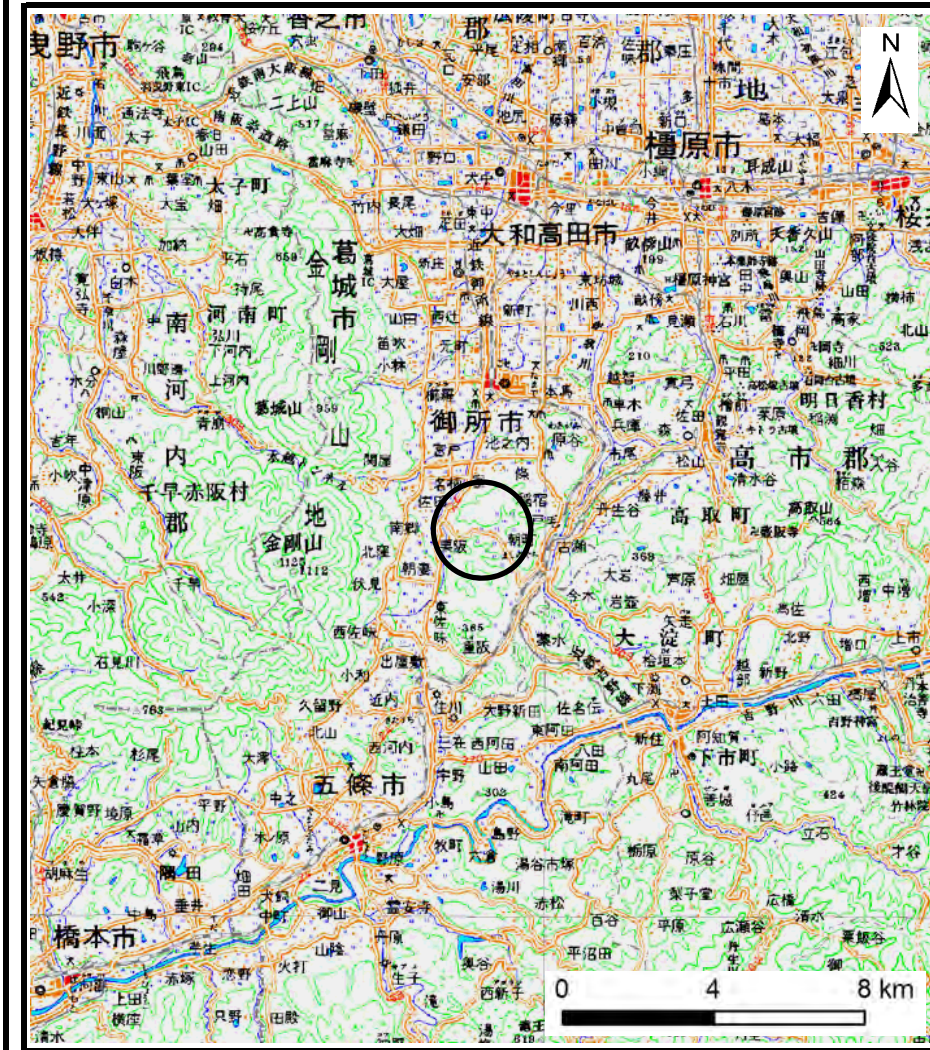
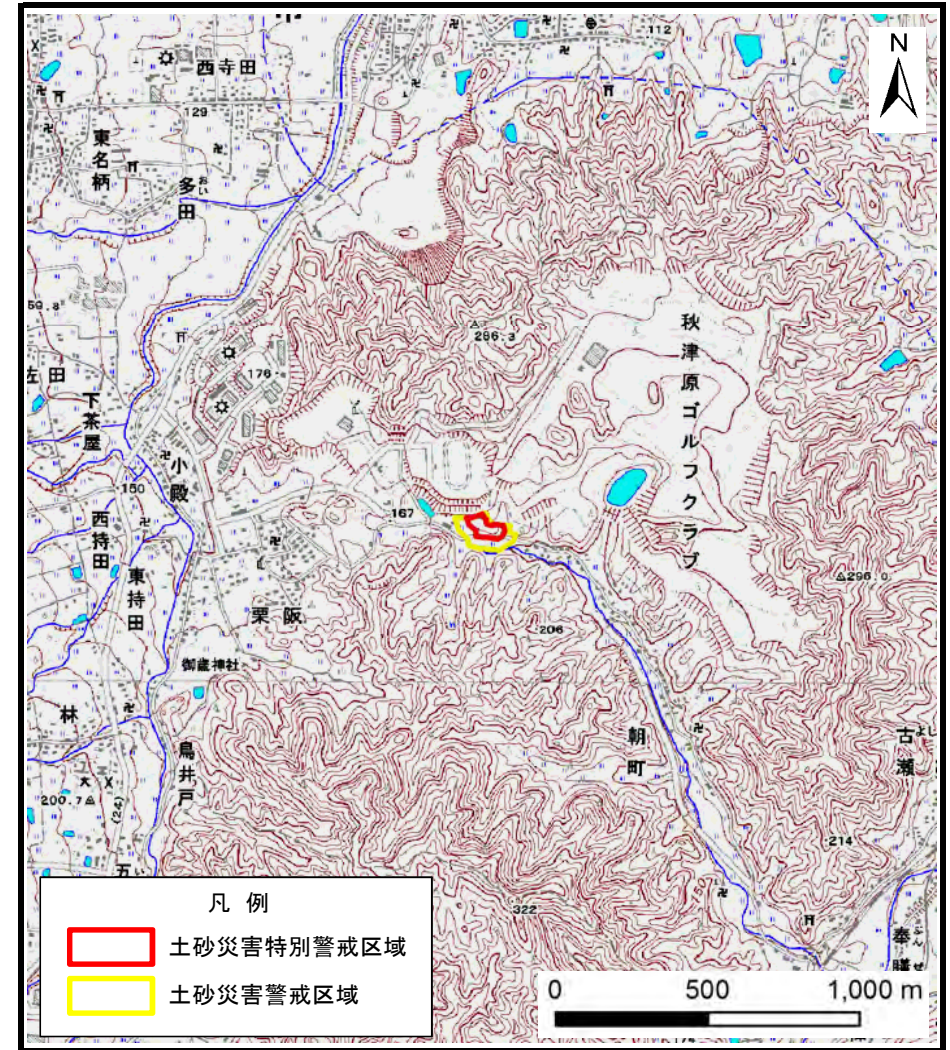


土砂災害警戒区域等の指定の公示に係る図書（その1）



(1/200,000)



(1/25,000)

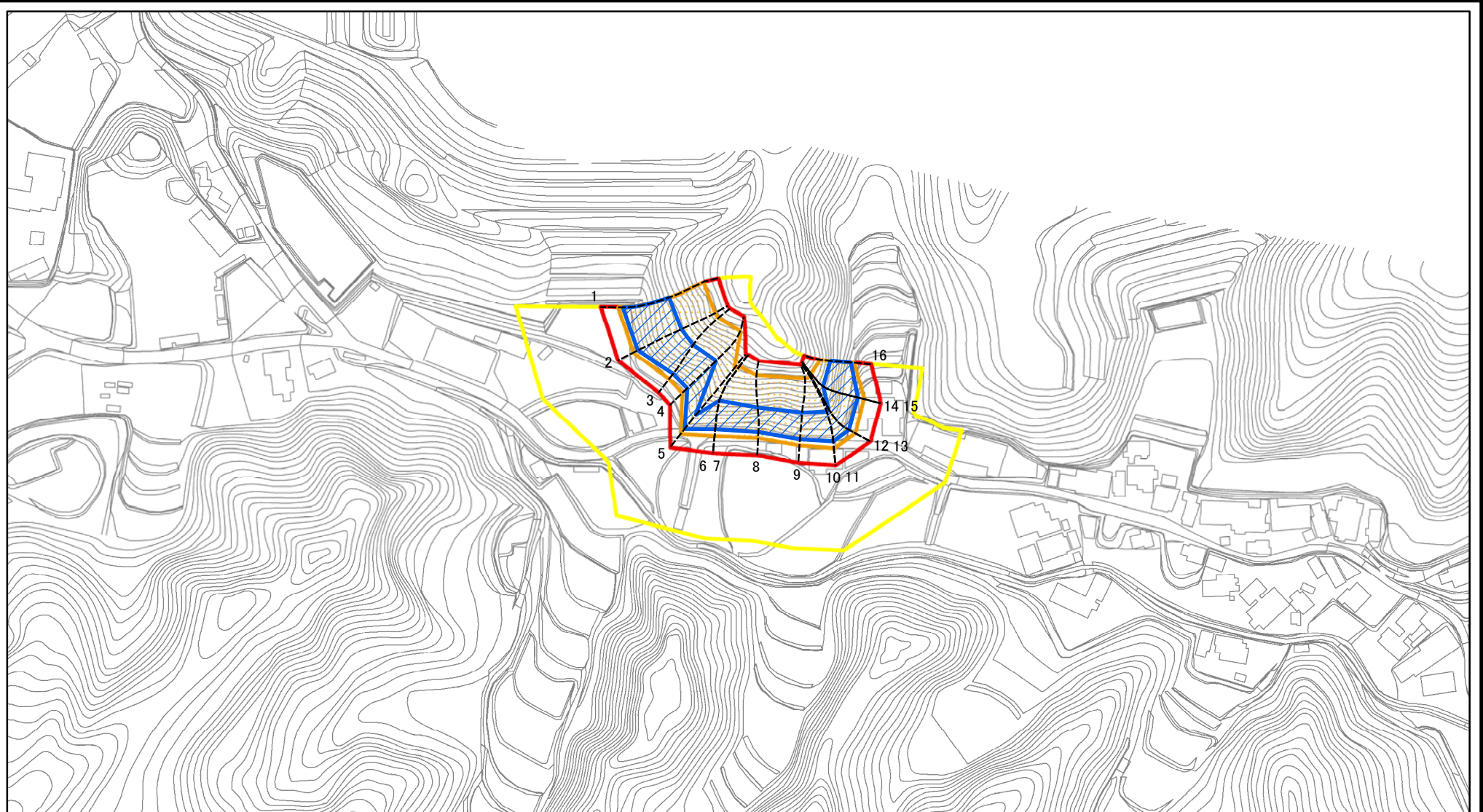
凡例

- 土砂災害特別警戒区域
- 土砂災害警戒区域

様式-1 (急) 土砂災害警戒区域・土砂災害特別警戒区域 位置図	自然現象の種類	急傾斜地の崩壊
	区域番号	御所-朝町-004-急-Y・R
	区域名称	御所市朝町 (004) 急傾斜地崩壊警戒区域・特別警戒区域
	所在地	御所市朝町、栗阪




この地図は、国土地理院長の承認を得て、同院発行の数値地図200000（地図画像）及び数値地図25000（地図画像）を複製したものである。（承認番号 平28情複、第1445号）

土砂災害警戒区域等の指定の公示に係る図書(参考)

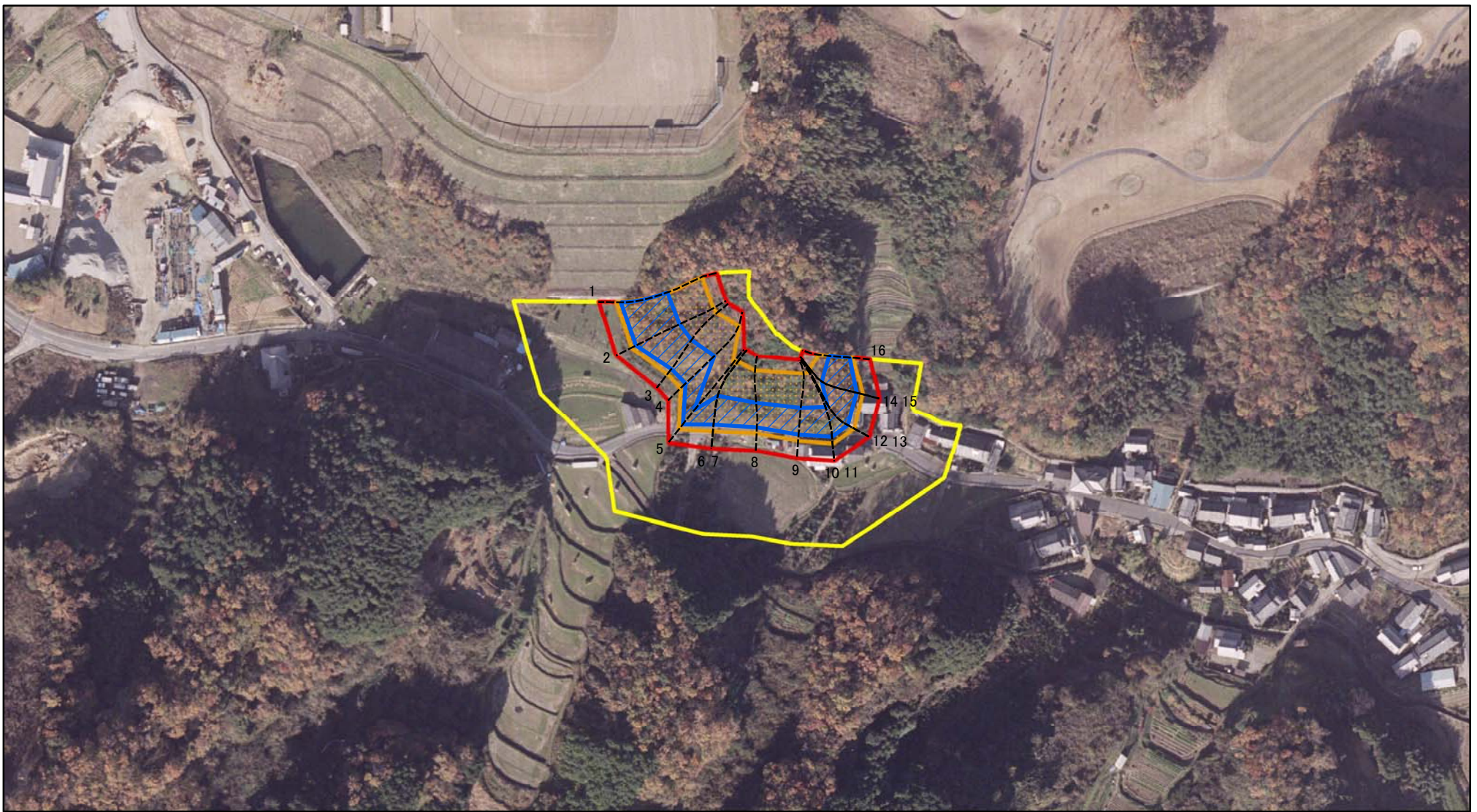


0 25 50 100
m

図中の数字は横断測線番号を示す

様式-2(急)(参考) 土砂災害警戒区域・土砂災害特別警戒区域 区域図	土砂災害防止法施行令第二条の基準に該当する区域		N 縮尺 1:2,500	自然現象の種類	急傾斜地の崩壊	区域番号	御所-朝町-004-急-Y・R
	土砂災害防止法施行令第三条の基準に該当する区域			告示番号		区域名称	御所市朝町(004)急傾斜地崩壊警戒区域・特別警戒区域
	それ以外の区域			告示年月日		所在地	御所市朝町、栗阪

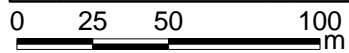
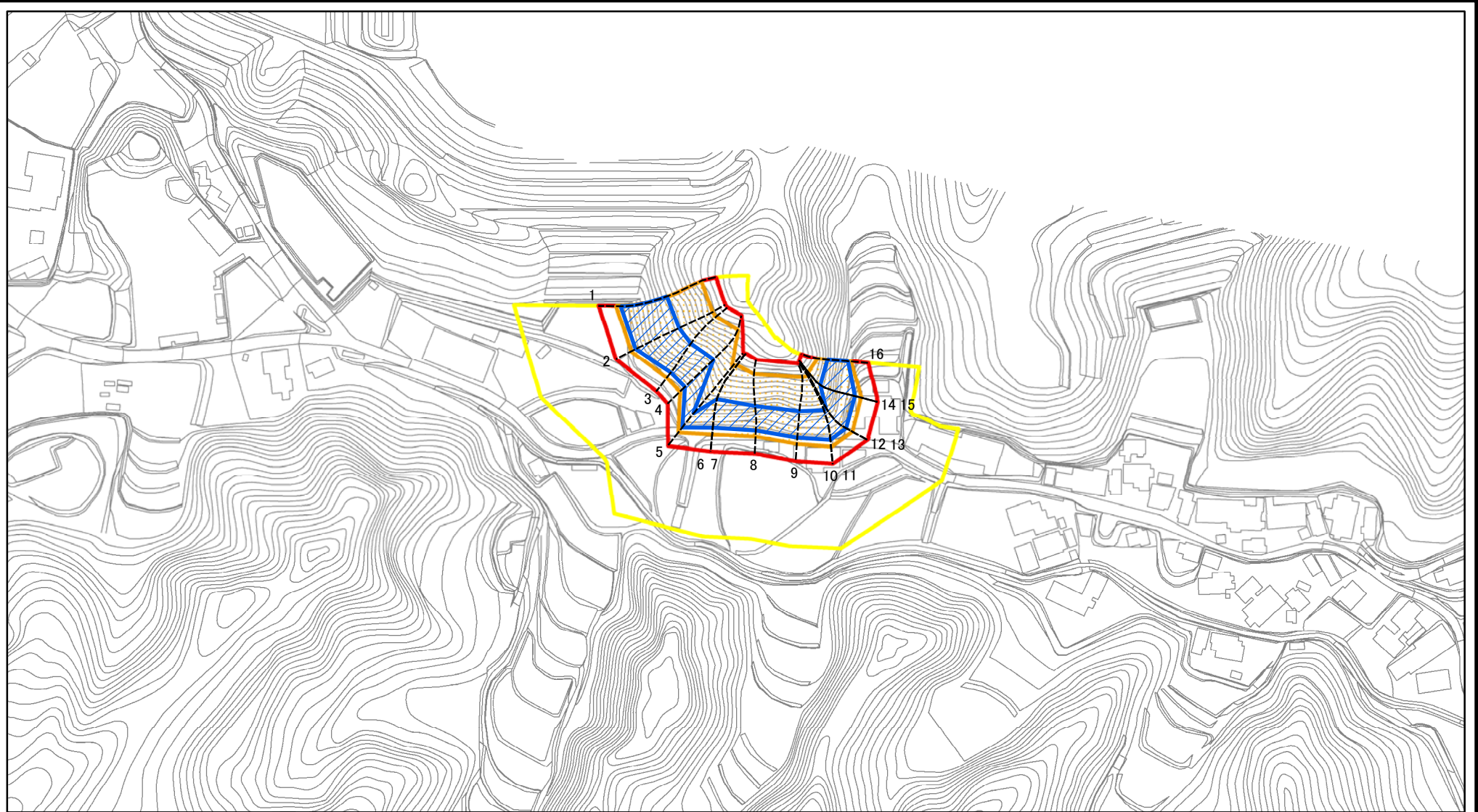
土砂災害警戒区域等の指定の公示に係る図書(参考)



図中の数字は横断測線番号を示す

様式-2(急)(参考) 土砂災害警戒区域・土砂災害特別警戒区域 区域図	土砂災害防止法施行令第二条の基準に該当する区域		N 縮尺 1:2,500	自然現象の種類	急傾斜地の崩壊	区域番号	御所-朝町-004-急-Y・R
	土砂災害防止法施行令第三条の基準に該当する区域			告示番号		区域名称	御所市朝町(004)急傾斜地崩壊警戒区域・特別警戒区域
	土砂等の(移動)高さが1m以下の場合、土砂等の移動による力が100kN/mを超える区域		告示年月日		所在地	御所市朝町、栗阪	
	土砂等の堆積の高さが3mを超える区域						
	それ以外の区域						

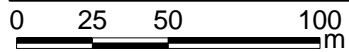
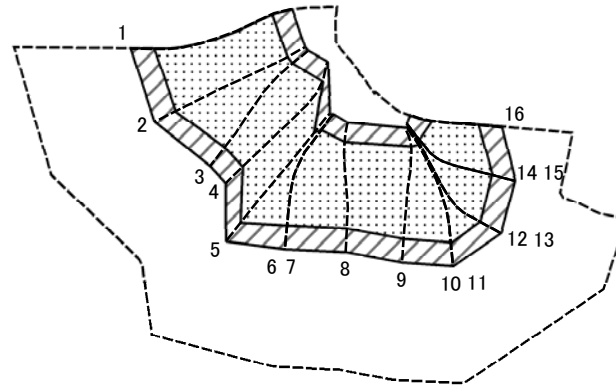
土砂災害警戒区域等の指定の公示に係る図書(その2)



図中の数字は横断測線番号を示す

様式-2(急) 土砂災害警戒区域・土砂災害特別警戒区域 区域図	土砂災害防止法施行令第二条の基準に該当する区域		N 縮尺 1:2,500	自然現象の種類	急傾斜地の崩壊	区域番号	御所-朝町-004-急-Y・R
	土砂災害防止法施行令第三条の基準に該当する区域			告示番号		区域名称	御所市朝町(004)急傾斜地崩壊警戒区域・特別警戒区域
	それ以外の区域			告示年月日		所在地	御所市朝町、栗阪

土砂災害警戒区域等の指定の公示に係る図書(その2-2)



図中の数字は横断測線番号を示す

様式-2-2(急)
土砂災害特別警戒区域の区分図
(急傾斜地の崩壊に伴う土石等の移動により
建築物の地上部に作用すると想定される力)

土砂災害防止法施行令第二条の基準に該当する区域	
土砂災害防止法施行令第三条の基準に該当する区域	
それ以外の区域	

縮尺
1:2,500

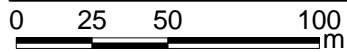
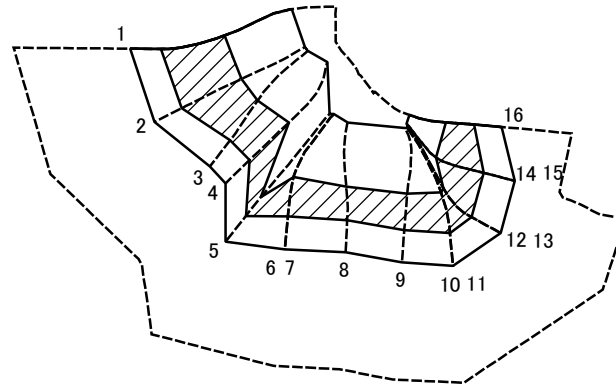
自然現象の種類
告示番号
告示年月日

急傾斜地の崩壊

区域番号
区域名称
所在地

御所-朝町-004-急-Y・R
御所市朝町(004)急傾斜地崩壊警戒区域・特別警戒区域
御所市朝町、栗阪

土砂災害警戒区域等の指定の公示に係る図書(その2-3)



図中の数字は横断測線番号を示す

様式-2-3(急)
土砂災害特別警戒区域の区分図
(急傾斜地の崩壊に伴う土石等の堆積により
建築物の地上部に作用すると想定される力)

土砂災害防止法施行令第二条の基準に該当する区域		N 縮尺 1:2,500	自然現象の種類	急傾斜地の崩壊	区域番号	御所-朝町-004-急-Y・R
土砂災害防止法施行令第三条の基準に該当する区域			告示番号		区域名称	御所市朝町(004)急傾斜地崩壊警戒区域・特別警戒区域
それ以外の区域			告示年月日		所在地	御所市朝町、栗阪

土砂災害警戒区域等の指定の公示に係る図書(その3)

横断測線の区間	土石等の移動により建築物の地上部に作用すると想定される力				土石等の堆積により建築物の地上部に作用すると想定される力				横断測線の区間	土石等の移動により建築物の地上部に作用すると想定される力				土石等の堆積により建築物の地上部に作用すると想定される力			
	土石等の(移動)高さが1m以下の場合、土石等の移動による力が100kN/m ² を超える区域		それ以外の区域		土石等の堆積の高さが3mを超える区域		それ以外の区域			土石等の(移動)高さが1m以下の場合、土石等の移動による力が100kN/m ² を超える区域		それ以外の区域		土石等の堆積の高さが3mを超える区域		それ以外の区域	
	力の大きさのうち最大のもの(kN/m ²)	土石等の高さ(m)	力の大きさのうち最大のもの(kN/m ²)	土石等の高さ(m)	力の大きさのうち最大のもの(kN/m ²)	土石等の高さ(m)	力の大きさのうち最大のもの(kN/m ²)	土石等の高さ(m)		力の大きさのうち最大のもの(kN/m ²)	土石等の高さ(m)	力の大きさのうち最大のもの(kN/m ²)	土石等の高さ(m)	力の大きさのうち最大のもの(kN/m ²)	土石等の高さ(m)	力の大きさのうち最大のもの(kN/m ²)	土石等の高さ(m)
1 ~ 2	162.47	1.00	100.00	1.00	19.25	3.81	15.16	3.00	~								
2 ~ 3	162.47	1.00	100.00	1.00	19.25	3.81	15.16	3.00	~								
3 ~ 4	160.45	1.00	100.00	1.00	16.67	3.30	15.16	3.00	~								
4 ~ 5	160.23	1.00	100.00	1.00	16.39	3.24	15.16	3.00	~								
5 ~ 6	157.47	1.00	100.00	1.00	16.27	3.22	15.16	3.00	~								
6 ~ 7	157.47	1.00	100.00	1.00	16.27	3.22	15.16	3.00	~								
7 ~ 8	157.78	1.00	100.00	1.00	17.37	3.44	15.16	3.00	~								
8 ~ 9	158.77	1.00	100.00	1.00	17.37	3.44	15.16	3.00	~								
9 ~ 10	158.77	1.00	100.00	1.00	17.08	3.38	15.16	3.00	~								
10 ~ 11	158.61	1.00	100.00	1.00	16.45	3.26	15.16	3.00	~								
11 ~ 12	159.23	1.00	100.00	1.00	16.66	3.30	15.16	3.00	~								
12 ~ 13	159.23	1.00	100.00	1.00	16.66	3.30	15.16	3.00	~								
13 ~ 14	159.23	1.00	100.00	1.00	17.91	3.54	15.16	3.00	~								
14 ~ 15	156.48	1.00	100.00	1.00	17.91	3.54	15.16	3.00	~								
15 ~ 16	156.48	1.00	100.00	1.00	19.34	3.83	15.16	3.00	~								
~									~								
~									~								
~									~								
~									~								
~									~								
~									~								
~									~								
~									~								
~									~								
~									~								
~									~								

様式-3(急) 建築物の構造の規制に必要な衝撃に関する事項	自然現象の種類	急傾斜地の崩壊	区域番号	御所-朝町-004-急-Y-R
	告示番号		区域名称	御所市朝町(004)急傾斜地崩壊警戒区域・特別警戒区域
	告示年月日		所在地	御所市朝町、栗阪