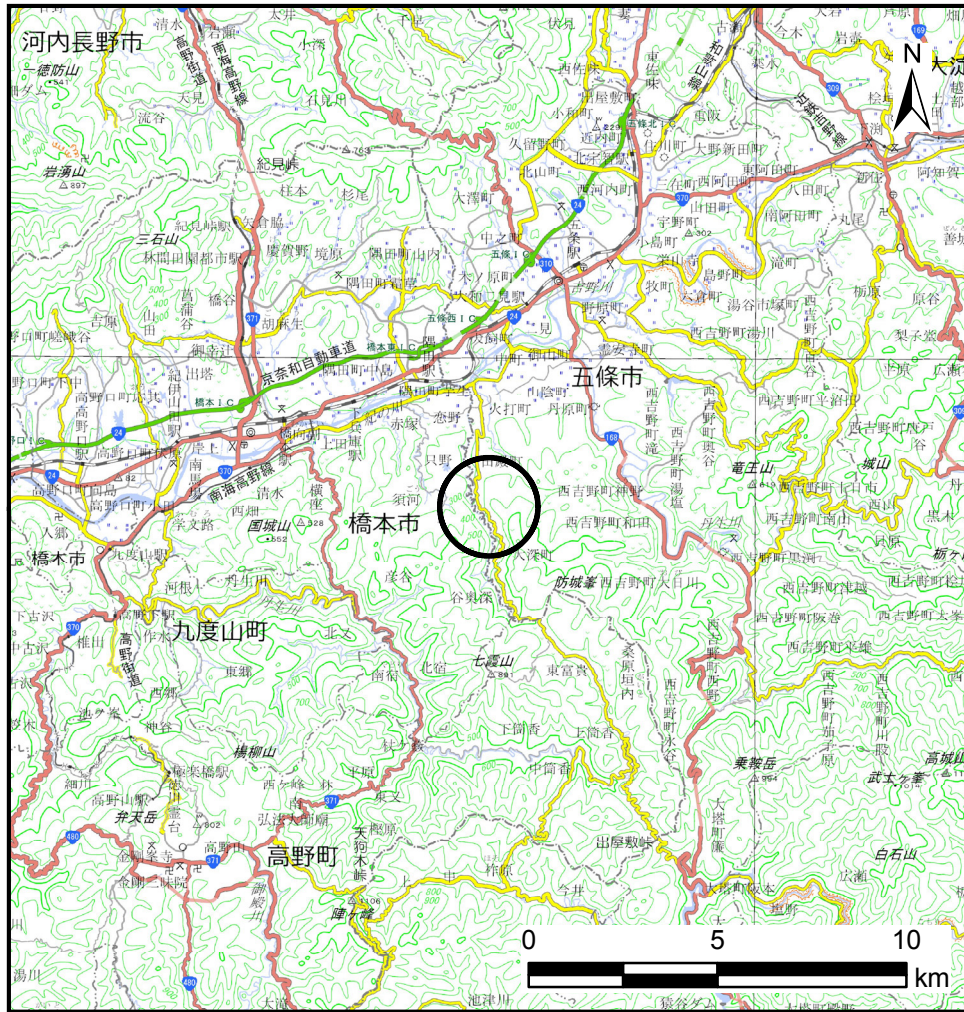
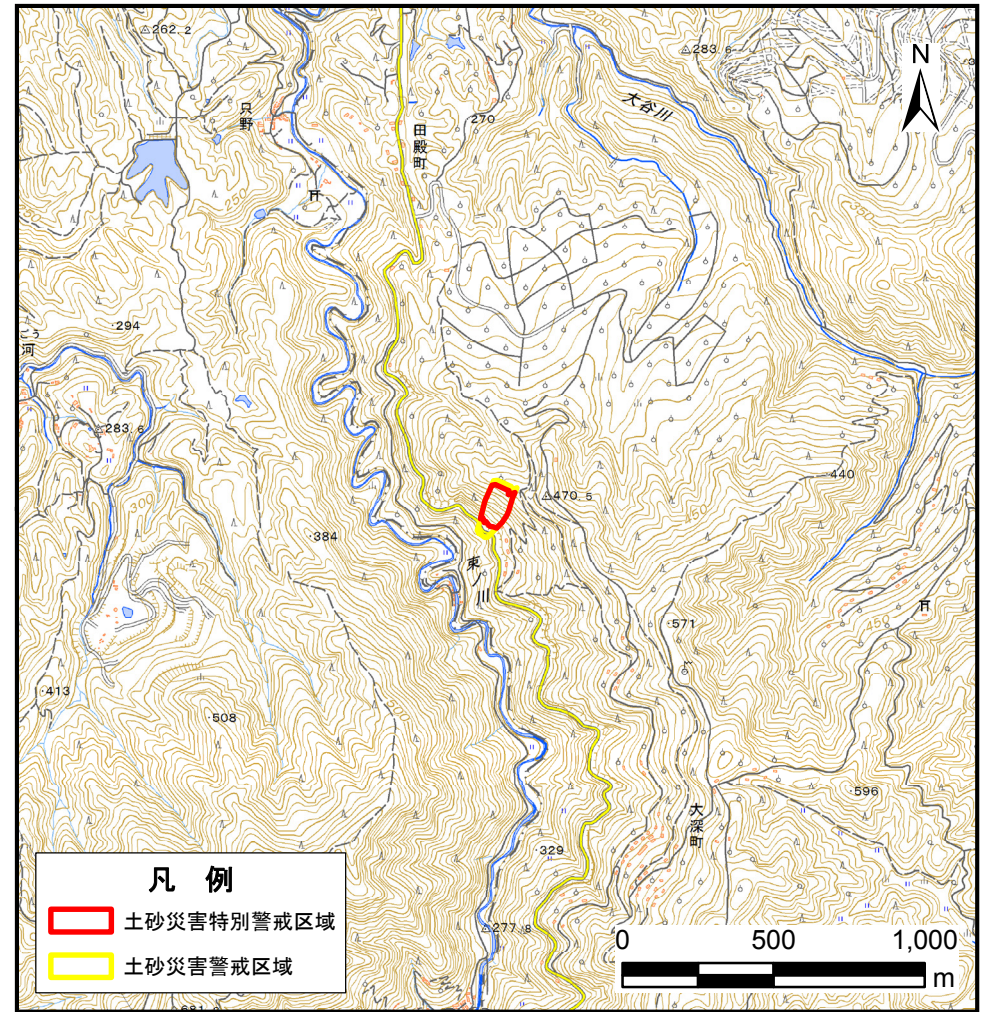


土砂災害警戒区域等の指定の公示に係る図書(その1)



(1:200,000)



凡例

土砂災害特別警戒区域

土砂災害警戒区域

(1:25,000)

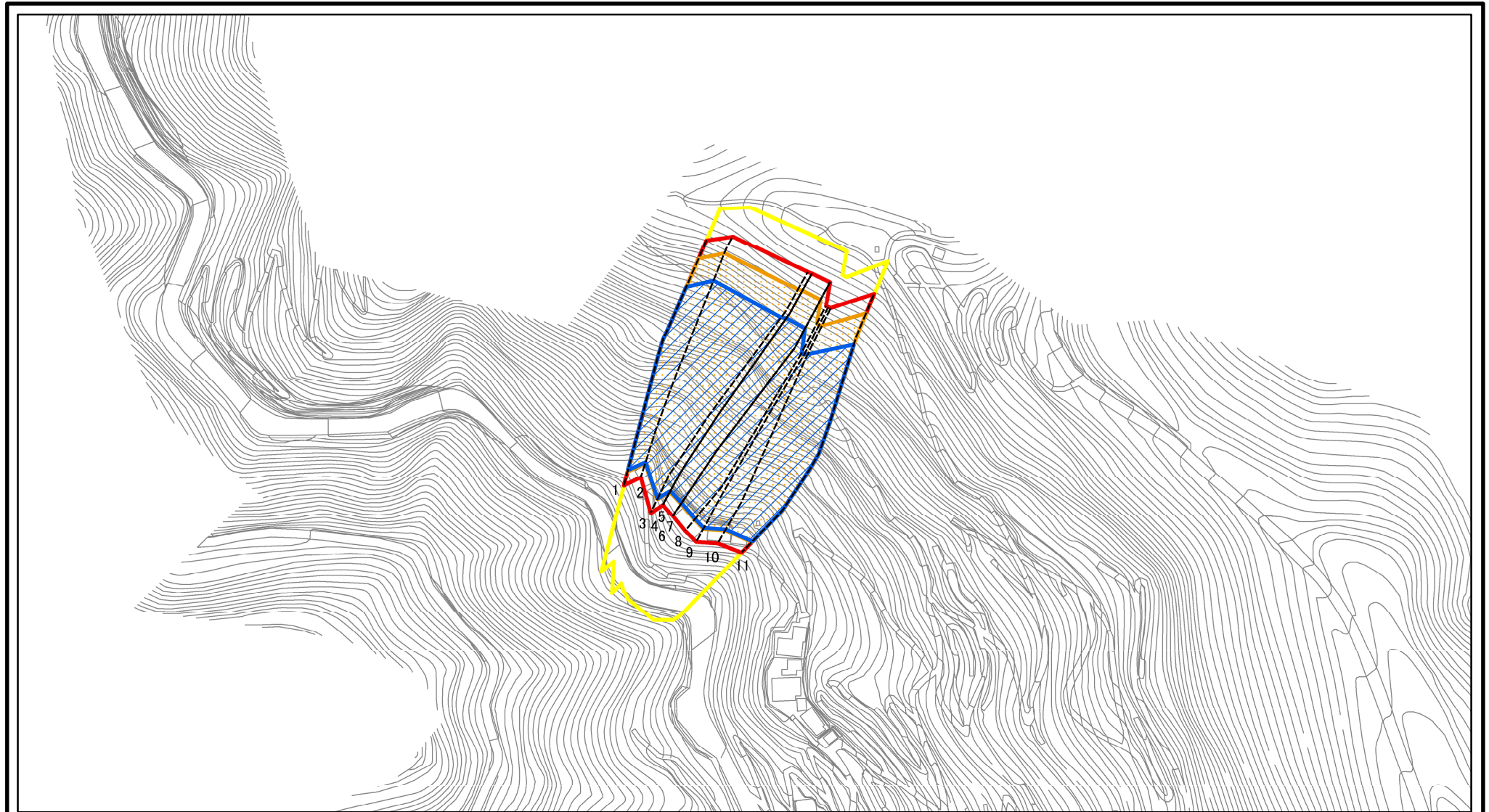
様式-1(急)

土砂災害警戒区域・土砂災害特別警戒区域 位置図

自然現象の種類	急傾斜地の崩壊
区域番号	五條-田殿町-003-急-Y・R
区域名称	五條市田殿町(003)急傾斜地崩壊警戒区域・特別警戒区域
所在地	五條市田殿町・大深町

この地図は、国土地理院長の承認を得て、同院発行の電子地形図25000及び電子地形図20万を複製したものである。(承認番号 平30情複、第1659号)

土砂災害警戒区域等の指定の公示に係る図書(参考)

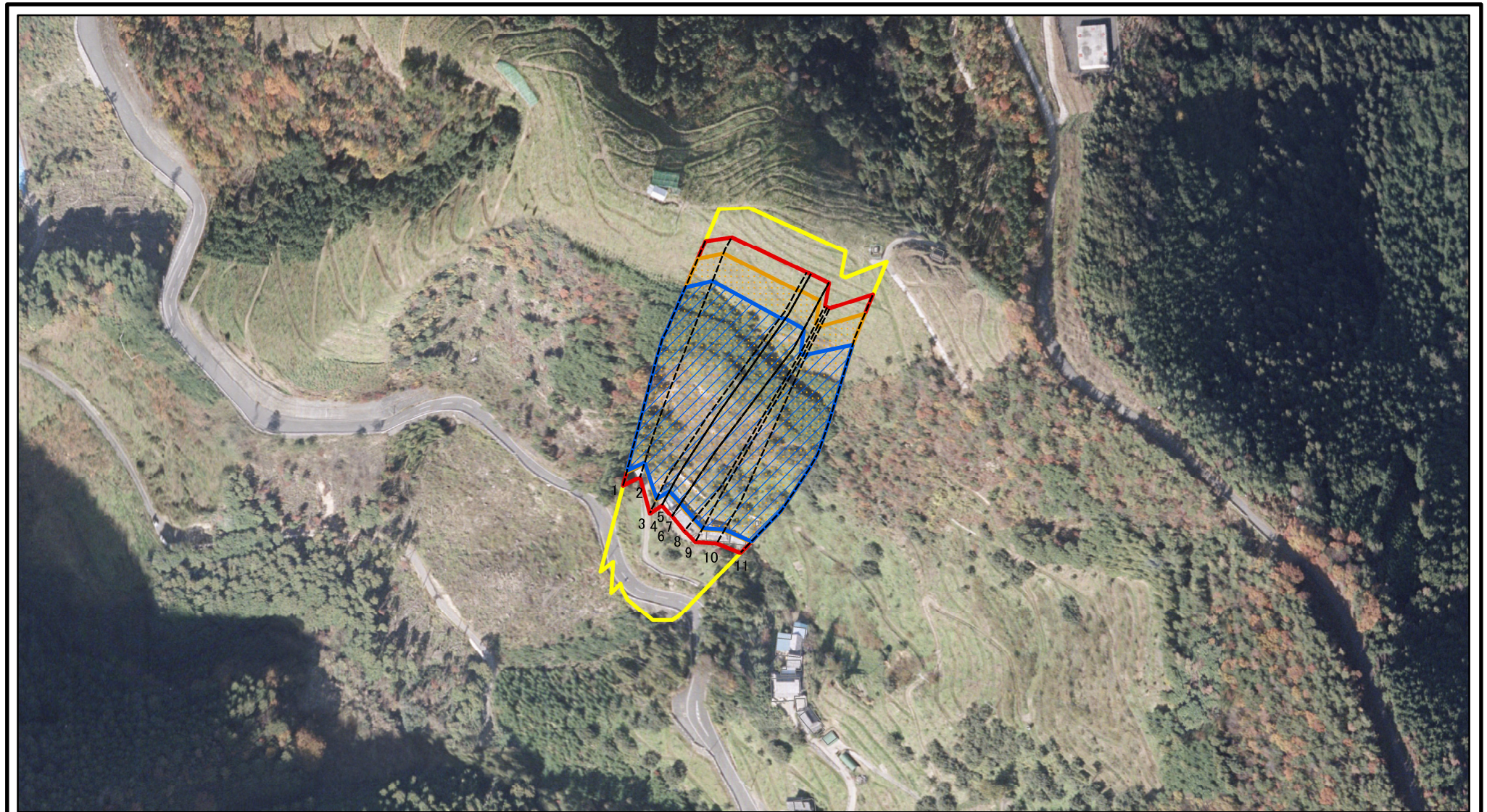


0 25 50 100
m

図中の数字は横断測線番号を示す

様式-2(急)(参考) 土砂災害警戒区域・土砂災害特別警戒区域 区域図	土砂災害防止法施行令第二条の基準に該当する区域		N 縮尺 1:2,500	自然現象の種類	急傾斜地の崩壊	区域番号	五條-田殿町-003-急-Y・R
	土砂災害防止法施行令第三条の基準に該当する区域			告示番号		区域名称	五條市田殿町(003) 急傾斜地崩壊警戒区域・特別警戒区域
	それ以外の区域			告示年月日		所在地	五條市田殿町・大深町

土砂災害警戒区域等の指定の公示に係る図書(参考)



0 25 50 100
m

図中の数字は横断測線番号を示す

様式-2(急)(参考)

土砂災害警戒区域・土砂災害特別警戒区域

区域図

土砂災害防止法施行令第二条の基準に該当する区域



自然現象の種類

急傾斜地の崩壊

区域番号

五條-田殿町-003-急-Y・R

土砂災害防止法施行令第三条の基準に該当する区域



告示番号

区域名称

五條市田殿町(003)
急傾斜地崩壊警戒区域・特別警戒区域

土砂等の(移動)高さが1m以下の場合、土砂等の移動による力が100kN/mを超える区域



縮尺

告示年月日

所在地

五條市田殿町・大深町

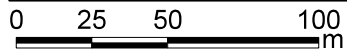
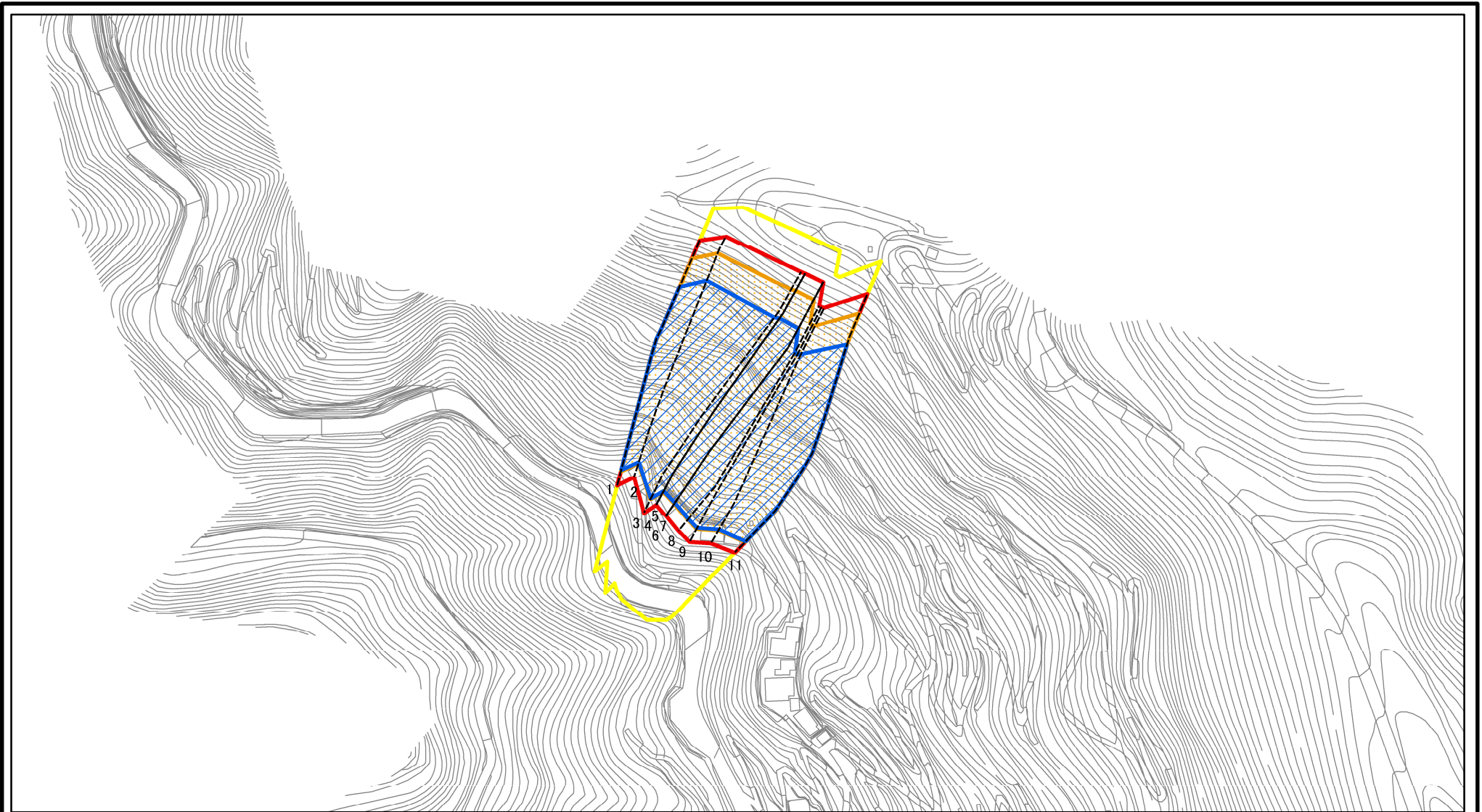
土砂等の堆積の高さが3mを超える区域



1:2,500

それ以外の区域

土砂災害警戒区域等の指定の公示に係る図書(その2)



図中の数字は横断測線番号を示す

様式-2(急)

土砂災害警戒区域・土砂災害特別警戒区域

区域図

土砂災害防止法施行令第二条の基準に該当する区域	
土砂災害防止法施行令第三条の基準に該当する区域	
土砂等の(移動)高さが1m以下の場合、土砂等の移動による力が100kN/mを超える区域	
土砂等の堆積の高さが3mを超える区域	
それ以外の区域	



縮尺
1:2,500

自然現象の種類

急傾斜地の崩壊

告示番号

告示年月日

区域番号

五條-田殿町-003-急-Y・R

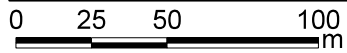
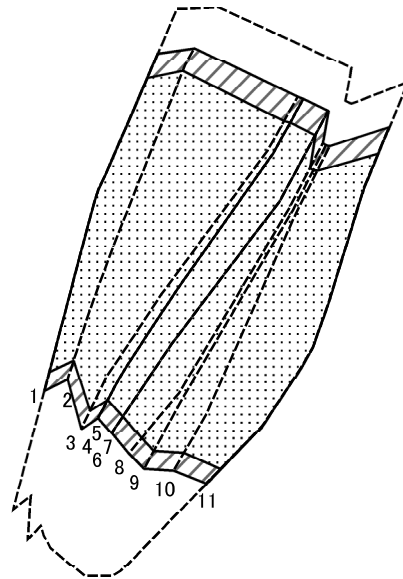
区域名称

五條市田殿町(003)
急傾斜地崩壊警戒区域・特別警戒区域

所在地

五條市田殿町・大深町

土砂災害警戒区域等の指定の公示に係る図書(その2-2)



図中の数字は横断測線番号を示す

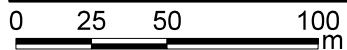
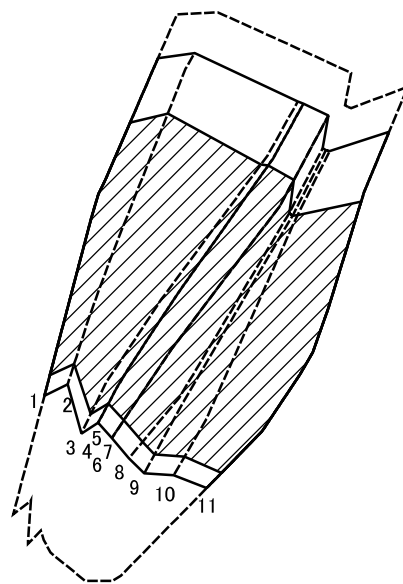
様式-2-2(急)
土砂災害特別警戒区域の区分図
(急傾斜地の崩壊に伴う土石等の移動により
建築物の地上部に作用すると想定される力)

土砂災害防止法施行令第二条の基準に該当する区域	
土砂災害防止法施行令第三条の基準に該当する区域	
それ以外の区域	

縮尺	1:2,500
----	---------

自然現象の種類	急傾斜地の崩壊	区域番号	五條市田殿町-003-急-Y・R
告示番号		区域名称	五條市田殿町(003) 急傾斜地崩壊警戒区域・特別警戒区域
告示年月日		所在地	五條市田殿町・大深町

土砂災害警戒区域等の指定の公示に係る図書(その2-3)



図中の数字は横断測線番号を示す

様式-2-3(急)
土砂災害特別警戒区域の区分図
(急傾斜地の崩壊に伴う土石等の堆積により
建築物の地上部に作用すると想定される力)

土砂災害防止法施行令第二条の基準に該当する区域	
土砂災害防止法施行令第三条の基準に該当する区域	
それ以外の区域	

N
縮尺
1:2,500

自然現象の種類	急傾斜地の崩壊
告示番号	
告示年月日	

区域番号	五條-田殿町-003-急-Y・R
区域名称	五條市田殿町(003) 急傾斜地崩壊警戒区域・特別警戒区域
所在地	五條市田殿町・大深町

告示年月日	
-------	--

土砂災害警戒区域等の指定の公示に係る図書(その3)

横断測線の区間	土石等の移動により建築物の地上部に作用すると想定される力				土石等の堆積により建築物の地上部に作用すると想定される力				横断測線の区間	土石等の移動により建築物の地上部に作用すると想定される力				土石等の堆積により建築物の地上部に作用すると想定される力			
	土石等の(移動)高さが1m以下の場合、土石等の移動による力が100kN/m ² を超える区域		それ以外の区域		土石等の堆積の高さが3mを超える区域		それ以外の区域			土石等の(移動)高さが1m以下の場合、土石等の移動による力が100kN/m ² を超える区域		それ以外の区域		土石等の堆積の高さが3mを超える区域		それ以外の区域	
	力の大きさのうち最大のもの (kN/m ²)	土石等の高さ (m)	力の大きさのうち最大のもの (kN/m ²)	土石等の高さ (m)	力の大きさのうち最大のもの (kN/m ²)	土石等の高さ (m)	力の大きさのうち最大のもの (kN/m ²)	土石等の高さ (m)		力の大きさのうち最大のもの (kN/m ²)	土石等の高さ (m)	力の大きさのうち最大のもの (kN/m ²)	土石等の高さ (m)	力の大きさのうち最大のもの (kN/m ²)	土石等の高さ (m)	力の大きさのうち最大のもの (kN/m ²)	土石等の高さ (m)
1 ~ 2	153.80	1.00	100.00	1.00	19.01	4.32	13.20	3.00	~								
2 ~ 3	153.80	1.00	100.00	1.00	19.01	4.32	13.20	3.00	~								
3 ~ 4	151.44	1.00	100.00	1.00	18.49	4.20	13.20	3.00	~								
4 ~ 5	151.44	1.00	100.00	1.00	18.49	4.20	13.20	3.00	~								
5 ~ 6	151.44	1.00	100.00	1.00	18.49	4.20	13.20	3.00	~								
6 ~ 7	150.02	1.00	100.00	1.00	18.28	4.16	13.20	3.00	~								
7 ~ 8	150.15	1.00	100.00	1.00	18.30	4.16	13.20	3.00	~								
8 ~ 9	150.15	1.00	100.00	1.00	18.30	4.16	13.20	3.00	~								
9 ~ 10	151.21	1.00	100.00	1.00	18.46	4.20	13.20	3.00	~								
10 ~ 11	151.21	1.00	100.00	1.00	18.46	4.20	13.20	3.00	~								
~									~								
~									~								
~									~								
~									~								
~									~								
~									~								
~									~								
~									~								
~									~								
~									~								
~									~								
~									~								
~									~								
~									~								
~									~								

様式-3(急) 建築物の構造の規制に必要な衝撃に関する事項	自然現象の種類	急傾斜地の崩壊	区域番号	五條-田殿町-003-急-Y・R
	告示番号		区域名称	五條市田殿町(003) 急傾斜地崩壊警戒区域・特別警戒区域
	告示年月日		所在地	五條市田殿町・大深町