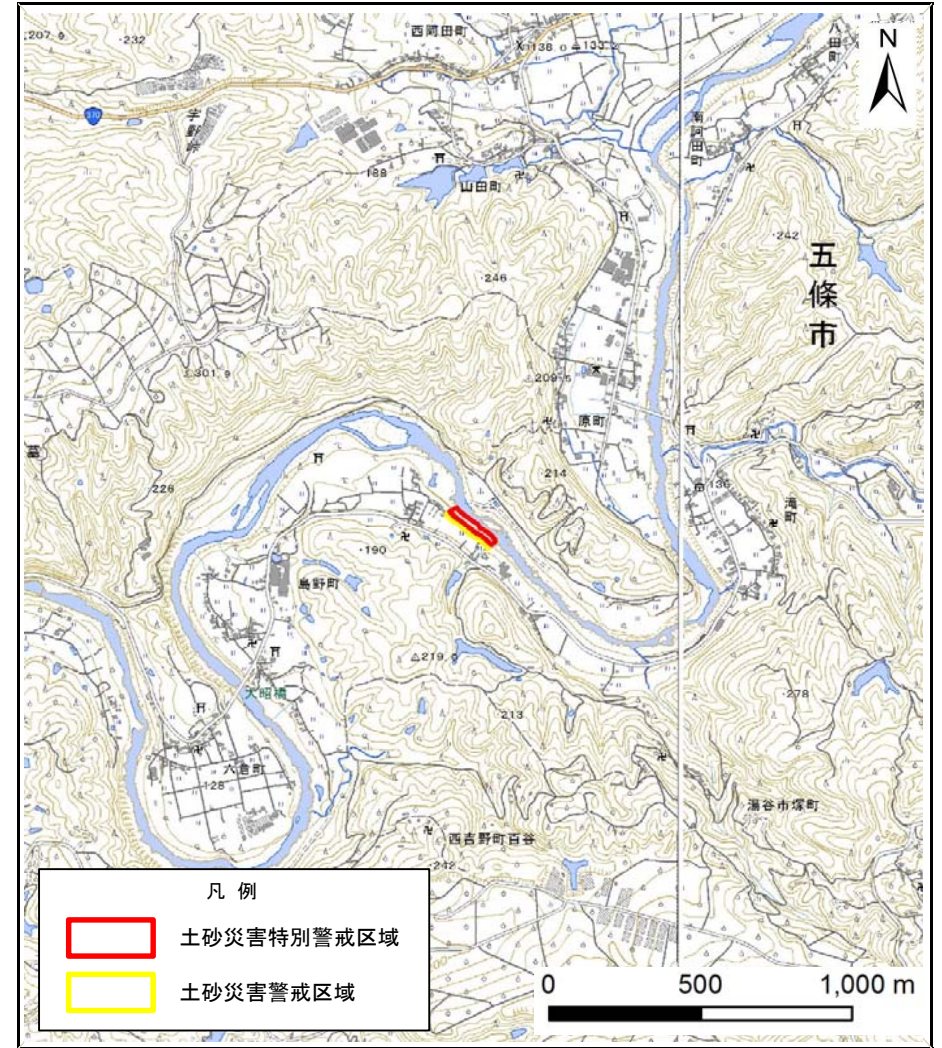


土砂災害警戒区域等の指定の公示に係る図書（その1）



(1/200,000)



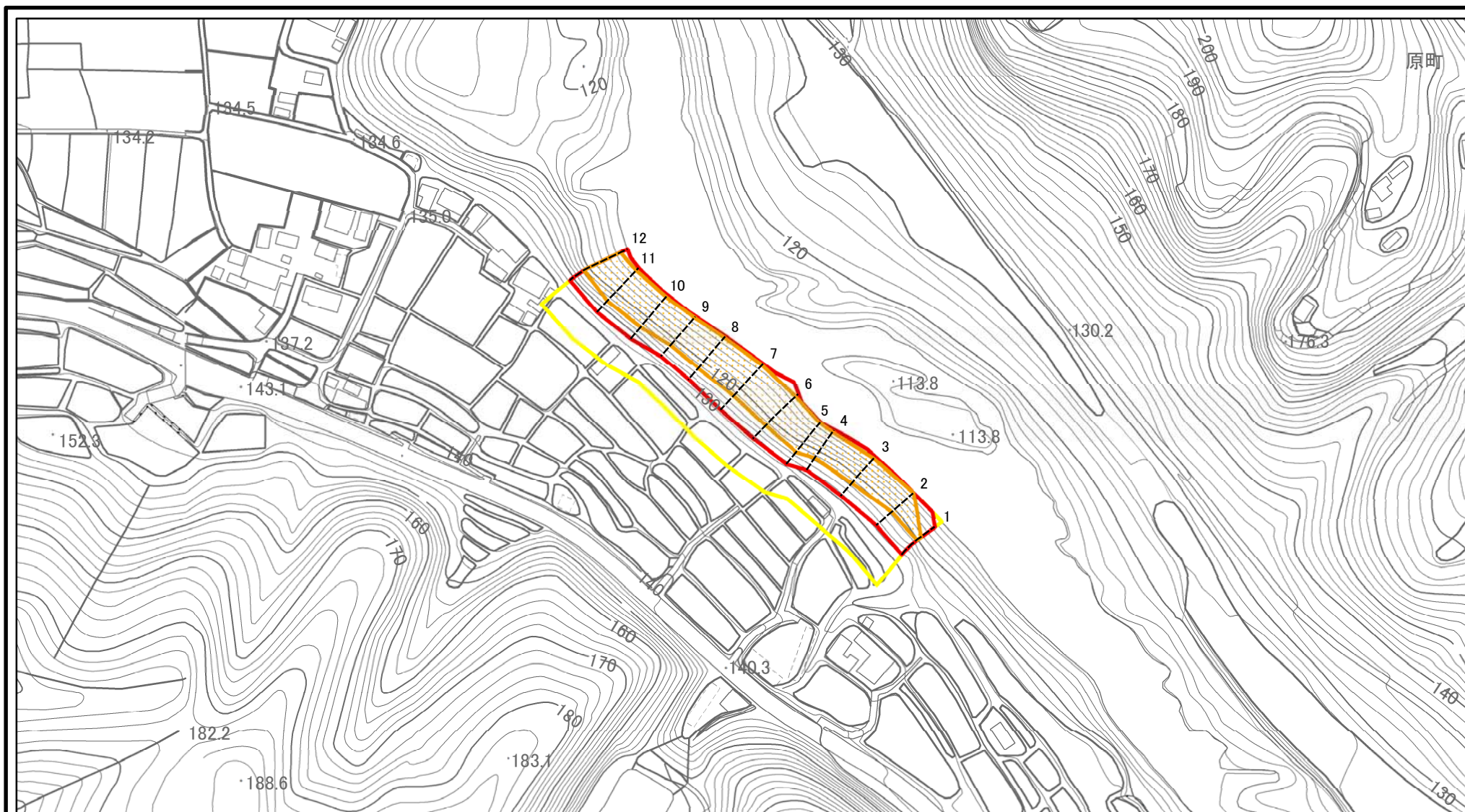
(1/25,000)

様式-1(急)
土砂災害警戒区域・土砂災害特別警戒区域 位置図

自然現象の種類	急傾斜地の崩壊
区域番号	五條-島野町-003-急-Y・R
区域名称	五條市島野町(003)急傾斜地崩壊警戒区域・特別警戒区域
所在地	五條市島野町

この地図は、国土地理院長の承認を得て、同院発行の電子地形図25000及び電子地形図20万を複製したものである。(承認番号 平30情複、第1659号)

土砂災害警戒区域等の指定の公示に係る図書(参考)



図中の数字は横断測線番号を示す

様式-2(急)(参考)

土砂災害警戒区域・土砂災害特別警戒区域
区域図

土砂災害防止法施行令第二条の基準に該当する区域



土砂災害防止法
施行令第三条の
基準に該当する
区域



土砂等の(移動)高さが1m以下の場合、
土砂等の移動による力が100kN/mを超える区域



土砂等の堆積の高さが3mを超える区域



それ以外の区域



縮尺

1:2,500

自然現象
の種類

急傾斜地の崩壊

告示番号

告示年月日

区域番号

五條-島野町-003-急-Y・R

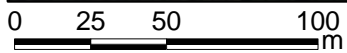
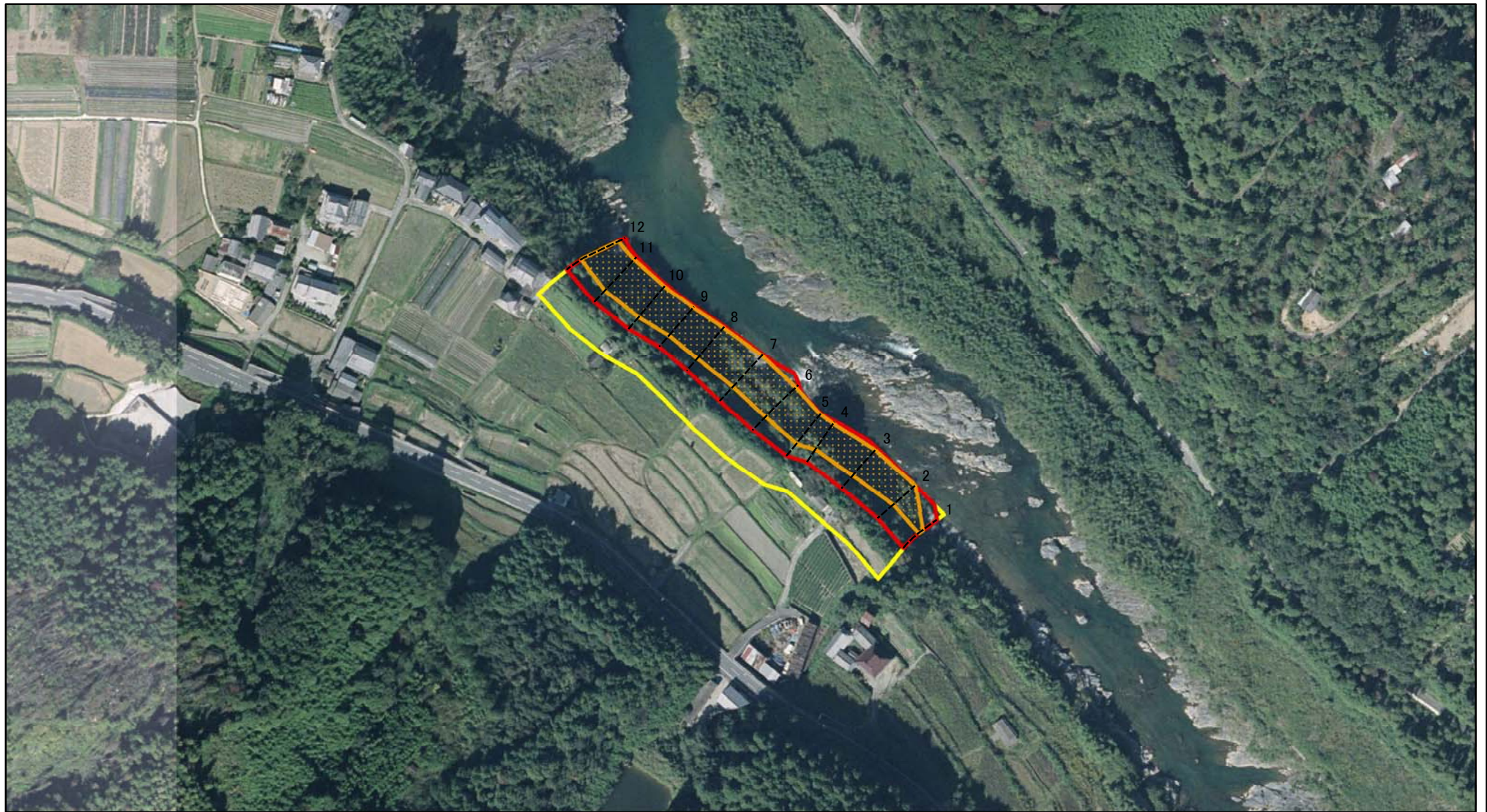
区域名称

五條市島野町(003)急傾斜地崩壊
警戒区域・特別警戒区域

所在地

五條市島野町

土砂災害警戒区域等の指定の公示に係る図書(参考)



図中の数字は横断測線番号を示す

様式-2(急)(参考)

土砂災害警戒区域・土砂災害特別警戒区域
区域図

土砂災害防止法施行令第二条の基準に該当する区域	
土砂災害防止法施行令第三条の基準に該当する区域	
土砂等の(移動)高さが1m以下の場合、土砂等の移動による力が100kN/mを超える区域	
土砂等の堆積の高さが3mを超える区域	
それ以外の区域	

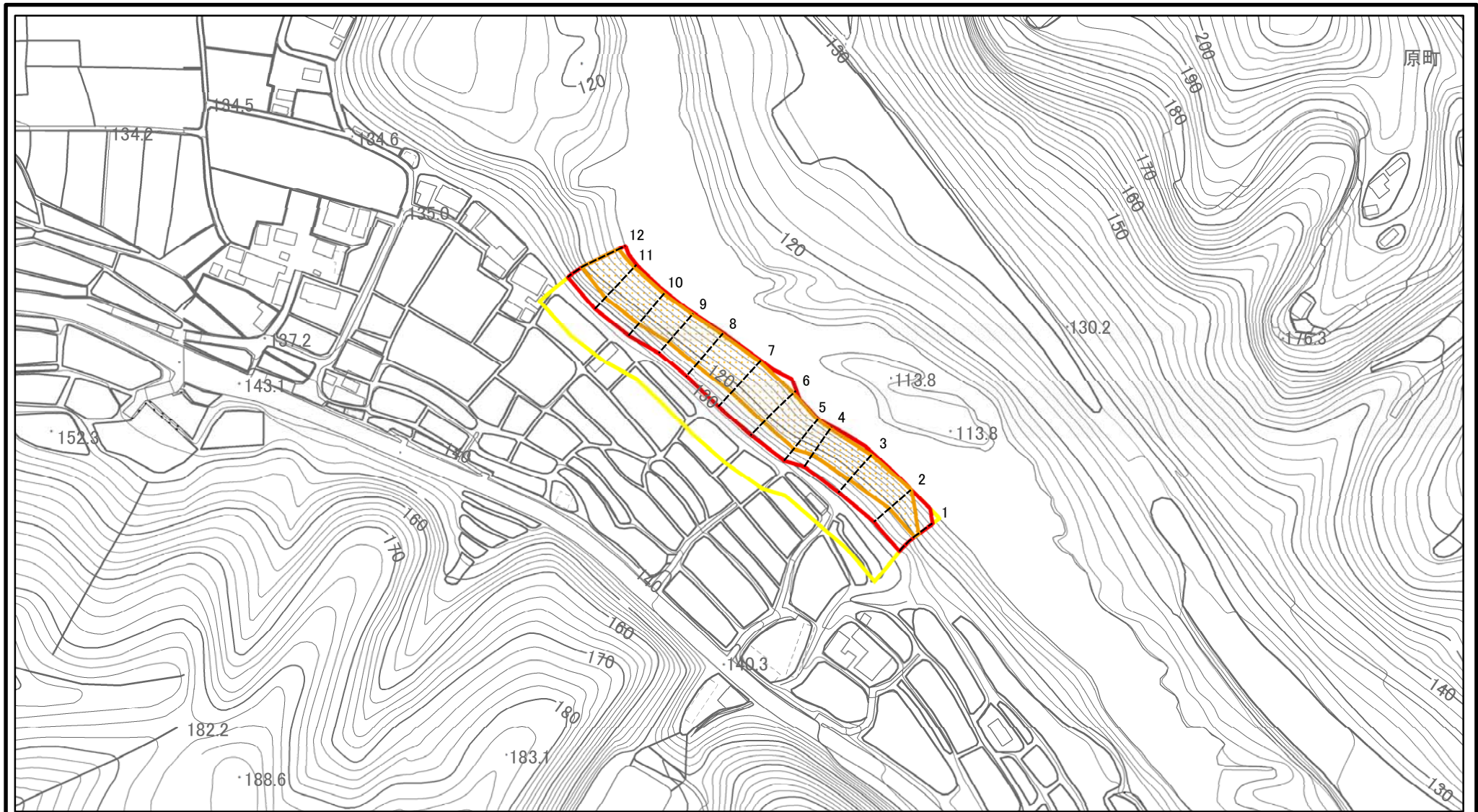


縮尺

1:2,500

自然現象の種類	急傾斜地の崩壊	区域番号	五條-島野町-003-急-Y・R
告示番号		区域名称	五條市島野町(003)急傾斜地崩壊警戒区域・特別警戒区域
告示年月日		所在地	五條市島野町

土砂災害警戒区域等の指定の公示に係る図書(その2)



図中の数字は横断測線番号を示す

様式-2(急)

土砂災害警戒区域・土砂災害特別警戒区域
区域図

土砂災害防止法施行令第二条の基準に該当する区域	
土砂災害防止法施行令第三条の基準に該当する区域	
土砂等の堆積の高さが3mを超える区域	
それ以外の区域	



縮尺

1:2,500

自然現象の種類

告示番号

告示年月日

急傾斜地の崩壊

区域番号

区域名称

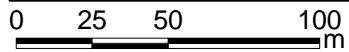
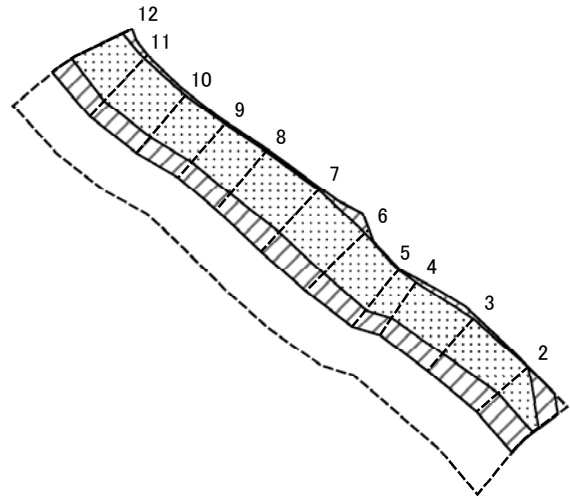
所在地

五條-島野町-003-急-Y・R

五條市島野町(003)急傾斜地崩壊警戒区域・特別警戒区域

五條市島野町

土砂災害警戒区域等の指定の公示に係る図書(その2-2)



図中の数字は横断測線番号を示す

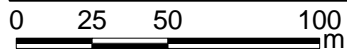
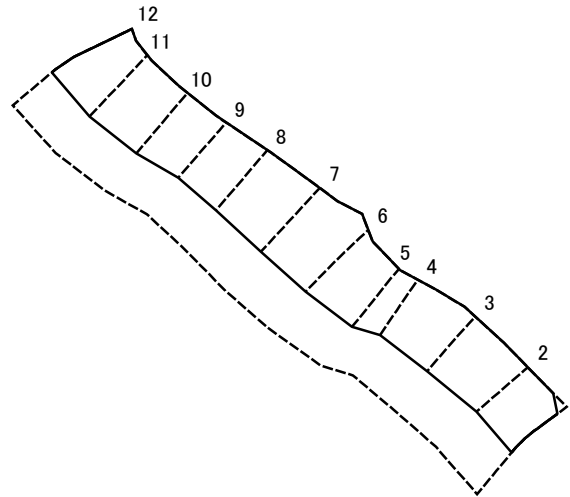
様式-2-2(急)
土砂災害特別警戒区域の区分図
(急傾斜地の崩壊に伴う土石等の移動により
建築物の地上部に作用すると想定される力)

土砂災害防止法施行令第二条の基準に該当する区域	
土砂災害防止法施行令第三条の基準に該当する区域	
それ以外の区域	

N
縮尺
1:2,500

自然現象の種類	急傾斜地の崩壊	区域番号	五條-島野町-003-急-Y・R
告示番号		区域名称	五條市島野町(003)急傾斜地崩壊警戒区域・特別警戒区域
告示年月日		所在地	五條市島野町

土砂災害警戒区域等の指定の公示に係る図書(その2-3)



図中の数字は横断測線番号を示す

様式-2-3(急)
土砂災害特別警戒区域の区分図
(急傾斜地の崩壊に伴う土石等の堆積により
建築物の地上部に作用すると想定される力)

土砂災害防止法施行令第二条の基準に該当する区域	
土砂災害防止法施行令第三条の基準に該当する区域	
それ以外の区域	

N

縮尺
1:2,500

自然現象の種類	急傾斜地の崩壊
告示番号	
告示年月日	

区域番号	五條-島野町-003-急-Y・R
区域名称	五條市島野町(003)急傾斜地崩壊警戒区域・特別警戒区域
所在地	五條市島野町

区域番号	五條-島野町-003-急-Y・R
区域名称	五條市島野町(003)急傾斜地崩壊警戒区域・特別警戒区域
所在地	五條市島野町

