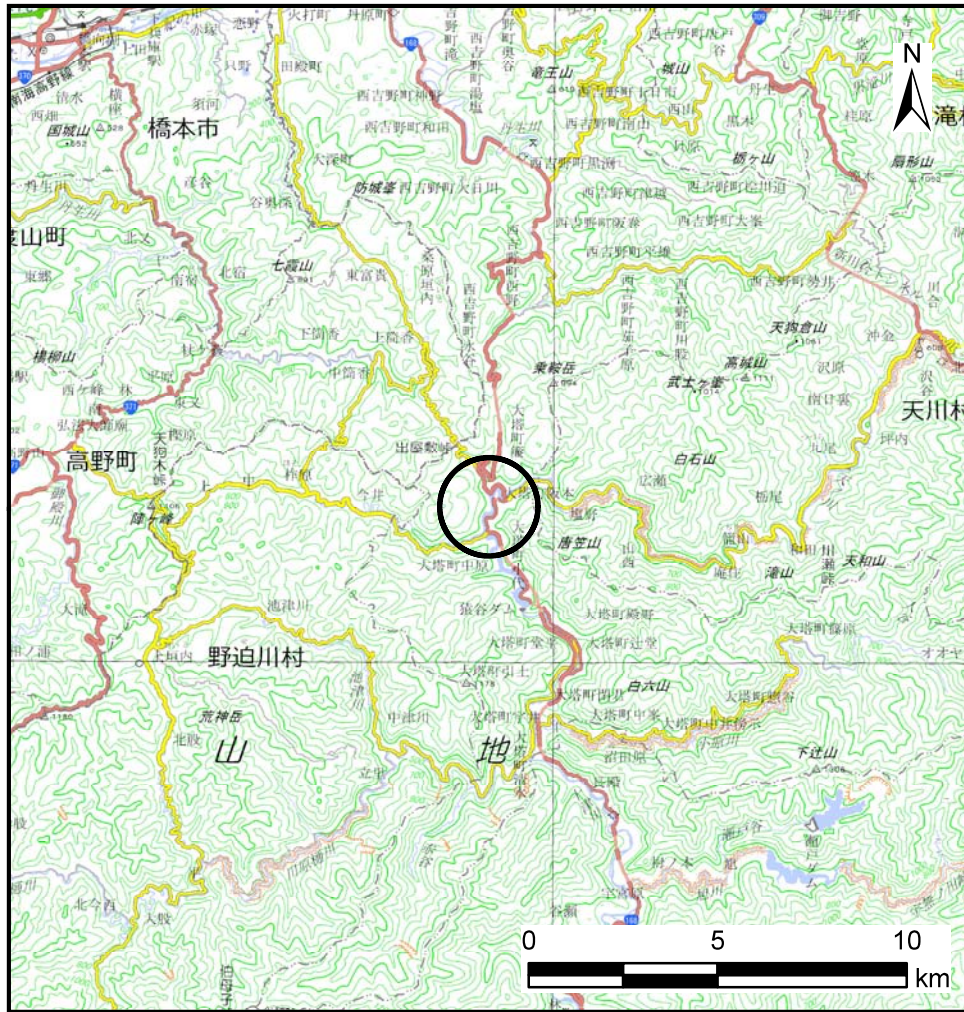


土砂災害警戒区域等の指定の公示に係る図書(その1)



(1:200, 000)



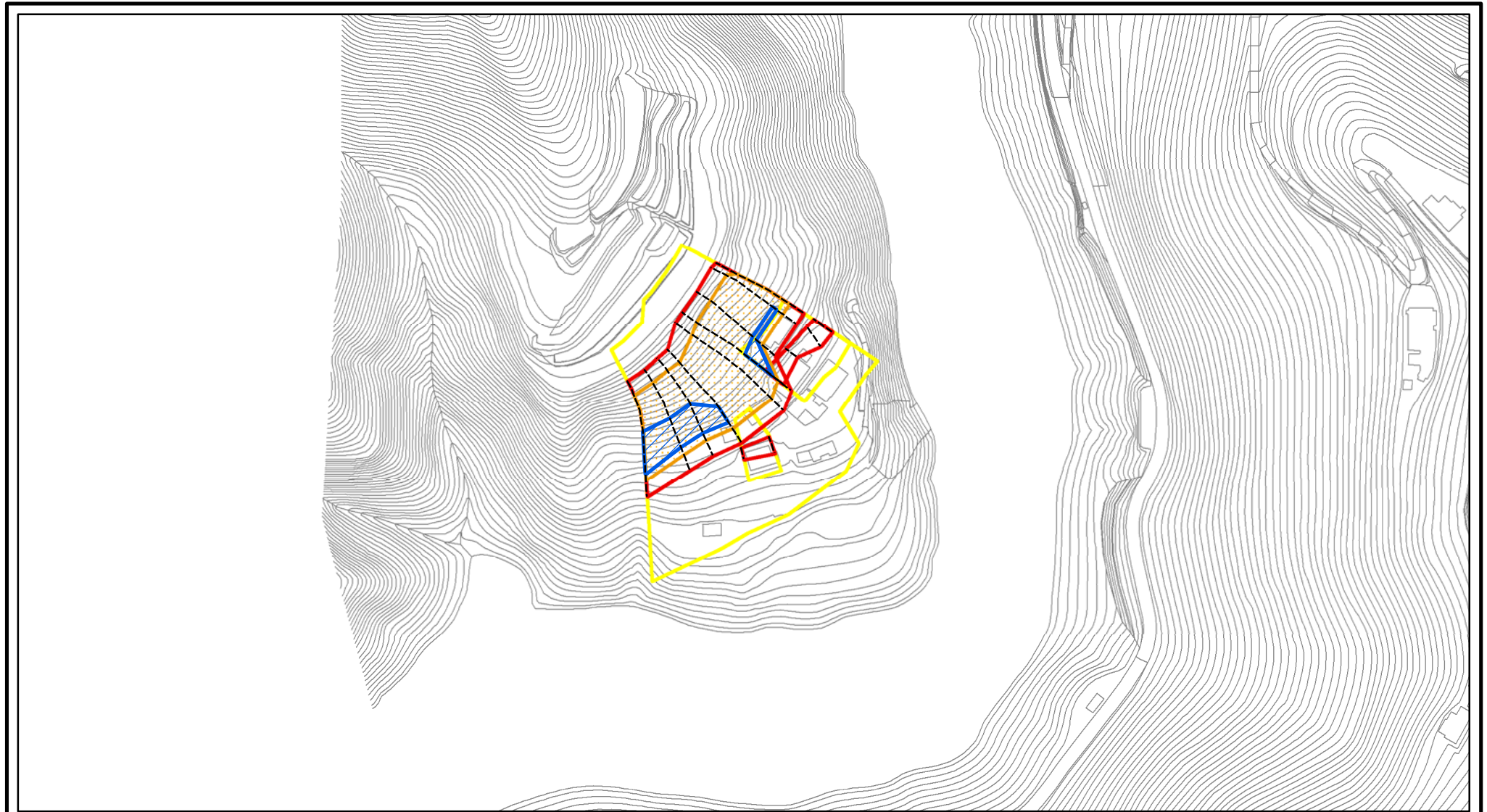
(1:25, 000)

様式-1(急)

土砂災害警戒区域・土砂災害特別警戒区域 位置図

| | |
|---------|--------------------------------|
| 自然現象の種類 | 急傾斜地の崩壊 |
| 区域番号 | 五條-大塔町阪本-010-急-Y・R |
| 区域名称 | 五條市大塔町阪本(010)急傾斜地崩壊警戒区域・特別警戒区域 |
| 所在地 | 五條市大塔町阪本 |

土砂災害警戒区域等の指定の公示に係る図書(参考)



0 25 50 100
m

様式-2(急)(参考)

土砂災害警戒区域・土砂災害特別警戒区域

区域図

土砂災害防止法施行令第二条の基準に該当する区域



土砂災害防止法
施行令第三条の
基準に該当する
区域

土石等の(移動)高さが1m以下の場合、
土石等の移動による力が100kN/m²を超える区域



土石等の堆積の高さが3mを超える区域



それ以外の区域



縮尺

1:2,500

自然現象
の種類

急傾斜地の崩壊

告示番号

告示年月日

区域番号

五條-大塔町阪本-010-急-Y-R

区域名称

五條市大塔町阪本(010)
急傾斜地崩壊警戒区域・特別警戒区域

所在地

五條市大塔町阪本

土砂災害警戒区域等の指定の公示に係る図書(参考)



0 25 50 100
m

様式-2(急)(参考)

土砂災害警戒区域・土砂災害特別警戒区域
区域図

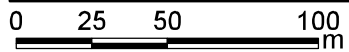
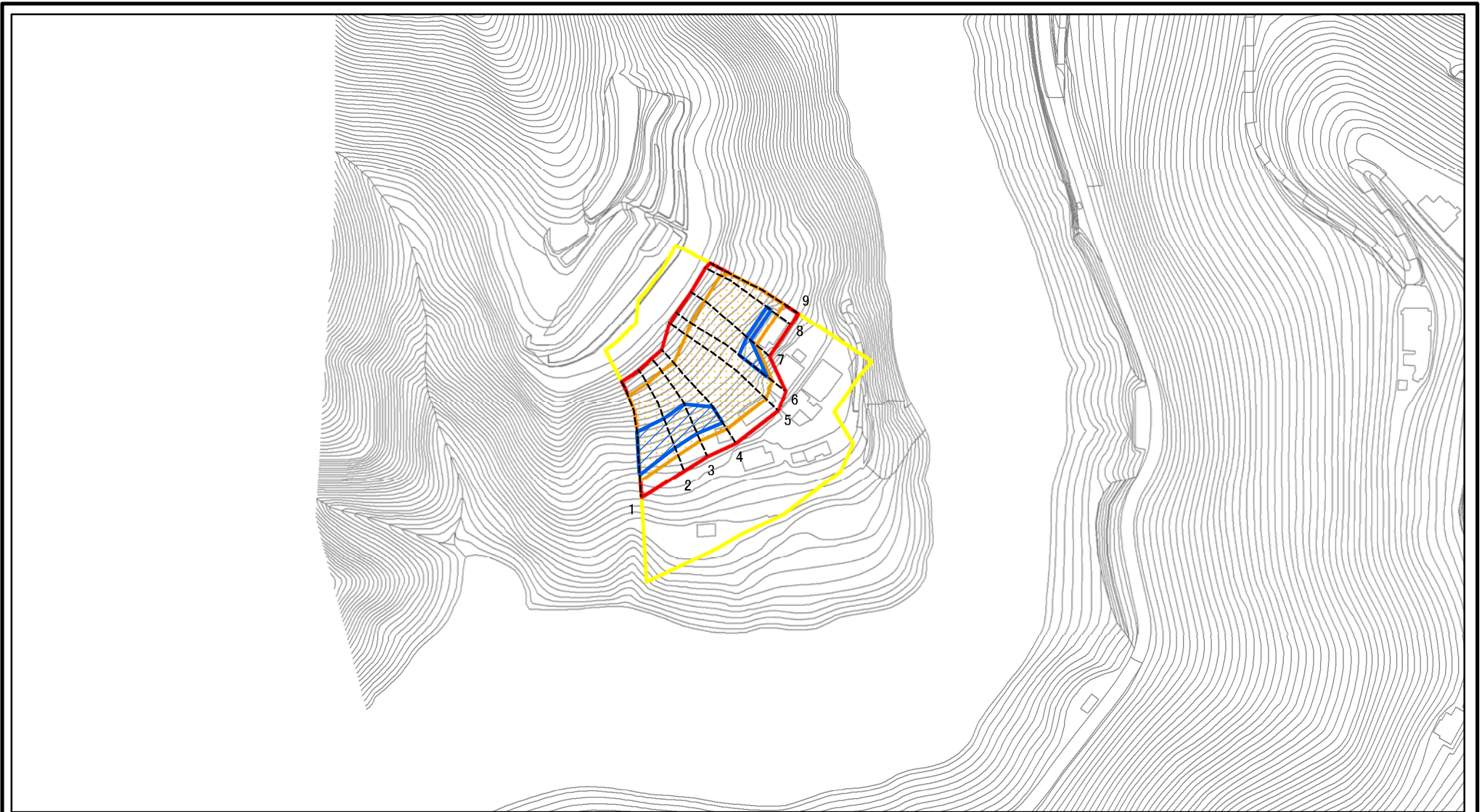
| | |
|-------------------------|--|
| 土砂災害防止法施行令第二条の基準に該当する区域 | |
| 土砂災害防止法施行令第三条の基準に該当する区域 | |
| それ以外の区域 | |

| | |
|--|---------|
| | 縮尺 |
| | 1:2,500 |

| | |
|---------|---------|
| 自然現象の種類 | 急傾斜地の崩壊 |
| 告示番号 | |
| 告示年月日 | |

| | |
|------|------------------------------------|
| 区域番号 | 五條-大塔町阪本-010-急-Y-R |
| 区域名称 | 五條市大塔町阪本(010) 急傾斜地崩壊警戒区域・特別警戒区域 |
| 所在地 | 五條市大塔町阪本 |

土砂災害警戒区域等の指定の公示に係る図書(その2)



図中の数字は横断測線番号を示す

様式-2(急)

土砂災害警戒区域・土砂災害特別警戒区域

区域図

| | |
|---|--|
| 土砂災害防止法施行令第二条の基準に該当する区域 | |
| 土砂災害防止法施行令第三条の基準に該当する区域 | |
| 土砂等の(移動)高さが1m以下の場合、土砂等の移動による力が100kN/mを超える区域 | |
| 土砂等の堆積の高さが3mを超える区域 | |
| それ以外の区域 | |



縮尺

1:2,500

自然現象の種類

急傾斜地の崩壊

告示番号

告示年月日

区域番号

五條-大塔町阪本-010-急-Y-R(1/3)

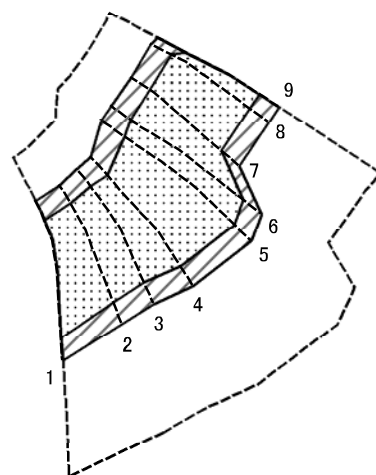
区域名称

五條市大塔町阪本(010)
急傾斜地崩壊警戒区域・特別警戒区域

所在地

五條市大塔町阪本

土砂災害警戒区域等の指定の公示に係る図書(その2-2)



図中の数字は横断測線番号を示す

様式-2-2(急)
土砂災害特別警戒区域の区分図
(急傾斜地の崩壊に伴う土石等の移動により
建築物の地上部に作用すると想定される力)

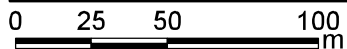
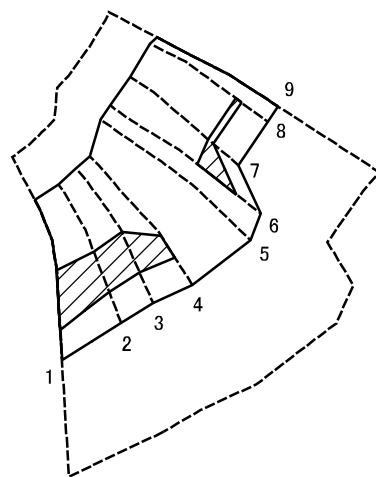
| | |
|-------------------------|--|
| 土砂災害防止法施行令第二条の基準に該当する区域 | |
| 土砂災害防止法施行令第三条の基準に該当する区域 | |
| それ以外の区域 | |

N
縮尺
1:2,500

| | |
|---------|---------|
| 自然現象の種類 | 急傾斜地の崩壊 |
| 告示番号 | |
| 告示年月日 | |

| | |
|------|------------------------------------|
| 区域番号 | 五條-大塔町阪本-010-急-Y-R(1/3) |
| 区域名称 | 五條市大塔町阪本(010) 急傾斜地崩壊警戒区域・特別警戒区域 |
| 所在地 | 五條市大塔町阪本 |

土砂災害警戒区域等の指定の公示に係る図書(その2-3)



図中の数字は横断測線番号を示す

| | | | | | | | | |
|---|-------------------------|--------------------|--|--------------------|---------|---------|----------|--------------------------------|
| 様式-2-3(急) 土砂災害特別警戒区域の区分図 (急傾斜地の崩壊に伴う土石等の堆積により建築物の地上部に作用すると想定される力) | 土砂災害防止法施行令第二条の基準に該当する区域 | | | N 縮尺 1:2,500 | 自然現象の種類 | 急傾斜地の崩壊 | 区域番号 | 五條-大塔町阪本-010-急-Y・R(1/3) |
| | 土砂災害防止法施行令第三条の基準に該当する区域 | 土石等の堆積の高さが3mを超える区域 | | | 告示番号 | | 区域名称 | 五條市大塔町阪本(010)急傾斜地崩壊警戒区域・特別警戒区域 |
| | | それ以外の区域 | | 告示年月日 | | 所在地 | 五條市大塔町阪本 | |

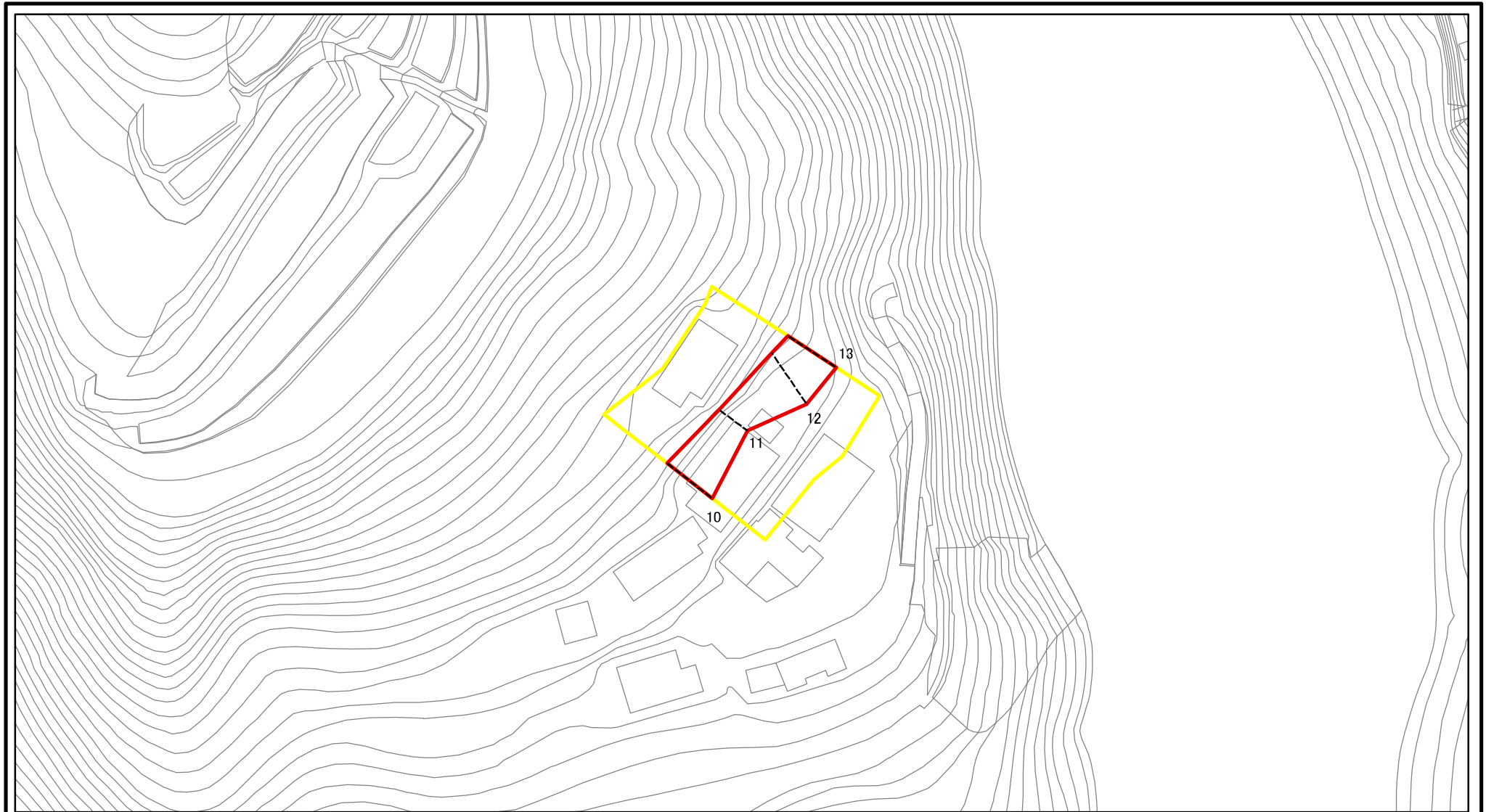
土砂災害警戒区域等の指定の公示に係る図書(その3)

(1/1)

| 横断測線の区間 | 土石等の移動により建築物の地上部に作用する と想定される力 | | | | 土石等の堆積により建築物の地上部に作用する と想定される力 | | | | 横断測線の区間 | 土石等の移動により建築物の地上部に作用する と想定される力 | | | | 土石等の堆積により建築物の地上部に作用する と想定される力 | | | |
|---------|---|-------------------|---|-------------------|---|-------------------|---|-------------------|---------|---|-------------------|---|-------------------|---|-------------------|---|-------------------|
| | 土石等の(移動)高さが 1m以下の場合、土石等 の移動による力が 100kN/m ² を超える区域 | | それ以外の区域 | | 土石等の堆積の高さが 3mを超える区域 | | それ以外の区域 | | | 土石等の(移動)高さが 1m以下の場合、土石等 の移動による力が 100kN/m ² を超える区域 | | それ以外の区域 | | 土石等の堆積の高さが 3mを超える区域 | | それ以外の区域 | |
| | 力の大きさ のうち最大 のもの (kN/m ²) | 土石等 の高さ (m) | 力の大きさ のうち最大 のもの (kN/m ²) | 土石等 の高さ (m) | 力の大きさ のうち最大 のもの (kN/m ²) | 土石等 の高さ (m) | 力の大きさ のうち最大 のもの (kN/m ²) | 土石等 の高さ (m) | | 力の大きさ のうち最大 のもの (kN/m ²) | 土石等 の高さ (m) | 力の大きさ のうち最大 のもの (kN/m ²) | 土石等 の高さ (m) | 力の大きさ のうち最大 のもの (kN/m ²) | 土石等 の高さ (m) | 力の大きさ のうち最大 のもの (kN/m ²) | 土石等 の高さ (m) |
| 1 ~ 2 | 160.41 | 1.00 | 100.00 | 1.00 | 18.89 | 3.74 | 15.16 | 3.00 | ~ | | | | | | | | |
| 2 ~ 3 | 157.30 | 1.00 | 100.00 | 1.00 | 16.15 | 3.19 | 15.16 | 3.00 | ~ | | | | | | | | |
| 3 ~ 4 | 156.12 | 1.00 | 100.00 | 1.00 | 15.96 | 3.16 | 15.16 | 3.00 | ~ | | | | | | | | |
| 4 ~ 5 | 151.33 | 1.00 | 100.00 | 1.00 | - | - | 15.16 | 3.00 | ~ | | | | | | | | |
| 5 ~ 6 | 154.02 | 1.00 | 100.00 | 1.00 | - | - | 15.16 | 3.00 | ~ | | | | | | | | |
| 6 ~ 7 | 154.02 | 1.00 | 100.00 | 1.00 | 17.88 | 3.54 | 15.16 | 3.00 | ~ | | | | | | | | |
| 7 ~ 8 | 152.01 | 1.00 | 100.00 | 1.00 | 15.80 | 3.13 | 15.16 | 3.00 | ~ | | | | | | | | |
| 8 ~ 9 | 151.30 | 1.00 | 100.00 | 1.00 | - | - | 15.16 | 3.00 | ~ | | | | | | | | |
| ~ | | | | | | | | | ~ | | | | | | | | |
| ~ | | | | | | | | | ~ | | | | | | | | |
| ~ | | | | | | | | | ~ | | | | | | | | |
| ~ | | | | | | | | | ~ | | | | | | | | |
| ~ | | | | | | | | | ~ | | | | | | | | |
| ~ | | | | | | | | | ~ | | | | | | | | |
| ~ | | | | | | | | | ~ | | | | | | | | |
| ~ | | | | | | | | | ~ | | | | | | | | |
| ~ | | | | | | | | | ~ | | | | | | | | |
| ~ | | | | | | | | | ~ | | | | | | | | |
| ~ | | | | | | | | | ~ | | | | | | | | |
| ~ | | | | | | | | | ~ | | | | | | | | |
| ~ | | | | | | | | | ~ | | | | | | | | |
| ~ | | | | | | | | | ~ | | | | | | | | |

| | | | | |
|----------------------------------|---------|---------|------|------------------------------------|
| 様式-3(急) 建築物の構造の規制に必要な衝撃に関する事項 | 自然現象の種類 | 急傾斜地の崩壊 | 区域番号 | 五條-大塔町阪本-010-急-Y・R(1/3) |
| | 告示番号 | | 区域名称 | 五條市大塔町阪本(010) 急傾斜地崩壊警戒区域・特別警戒区域 |
| | 告示年月日 | | 所在地 | 五條市大塔町阪本 |

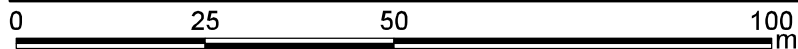
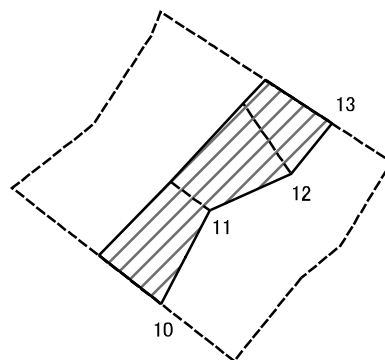
土砂災害警戒区域等の指定の公示に係る図書(その2)



図中の数字は横断測線番号を示す

| | | | | | | | |
|--|---|--|--------------------|---------|---------|------------------------------------|-------------------------|
| 様式-2(急) 土砂災害警戒区域・土砂災害特別警戒区域 区域図 | 土砂災害防止法施行令第二条の基準に該当する区域 | | N 縮尺 1:1,000 | 自然現象の種類 | 急傾斜地の崩壊 | 区域番号 | 五條-大塔町阪本-010-急-Y-R(2/3) |
| | 土砂災害防止法施行令第三条の基準に該当する区域 | | | 告示番号 | 区域名称 | 五條市大塔町阪本(010) 急傾斜地崩壊警戒区域・特別警戒区域 | 所在地 |
| | 土石等の(移動)高さが1m以下の場合、土石等の移動による力が100kN/mを超える区域 | | 告示年月日 | | | | |
| | 土石等の堆積の高さが3mを超える区域 | | | | | | |
| それ以外の区域 | | | | | | | |

土砂災害警戒区域等の指定の公示に係る図書(その2-2)



図中の数字は横断測線番号を示す

様式-2-2(急)
土砂災害特別警戒区域の区分図
(急傾斜地の崩壊に伴う土石等の移動により
建築物の地上部に作用すると想定される力)

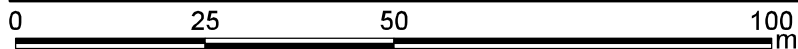
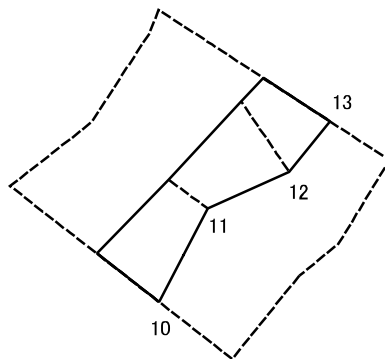
| | |
|-------------------------|--|
| 土砂災害防止法施行令第二条の基準に該当する区域 | |
| 土砂災害防止法施行令第三条の基準に該当する区域 | |
| それ以外の区域 | |

| | |
|----|---------|
| 縮尺 | N |
| | 1:1,000 |

| | |
|---------|---------|
| 自然現象の種類 | 急傾斜地の崩壊 |
| 告示番号 | |
| 告示年月日 | |

| | |
|------|------------------------------------|
| 区域番号 | 五條-大塔町阪本-010-急-Y-R(2/3) |
| 区域名称 | 五條市大塔町阪本(010) 急傾斜地崩壊警戒区域・特別警戒区域 |
| 所在地 | 五條市大塔町阪本 |

土砂災害警戒区域等の指定の公示に係る図書(その2-3)



図中の数字は横断測線番号を示す

| | | | | | | | | |
|---|-------------------------|--------------------|--|--------------------|---------|---------|----------|--------------------------------|
| 様式-2-3(急) 土砂災害特別警戒区域の区分図 (急傾斜地の崩壊に伴う土石等の堆積により建築物の地上部に作用すると想定される力) | 土砂災害防止法施行令第二条の基準に該当する区域 | | | N 縮尺 1:1,000 | 自然現象の種類 | 急傾斜地の崩壊 | 区域番号 | 五條-大塔町阪本-010-急-Y・R(2/3) |
| | 土砂災害防止法施行令第三条の基準に該当する区域 | 土石等の堆積の高さが3mを超える区域 | | | 告示番号 | | 区域名称 | 五條市大塔町阪本(010)急傾斜地崩壊警戒区域・特別警戒区域 |
| | | それ以外の区域 | | 告示年月日 | | 所在地 | 五條市大塔町阪本 | |

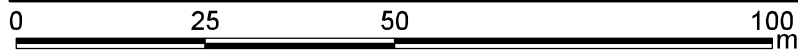
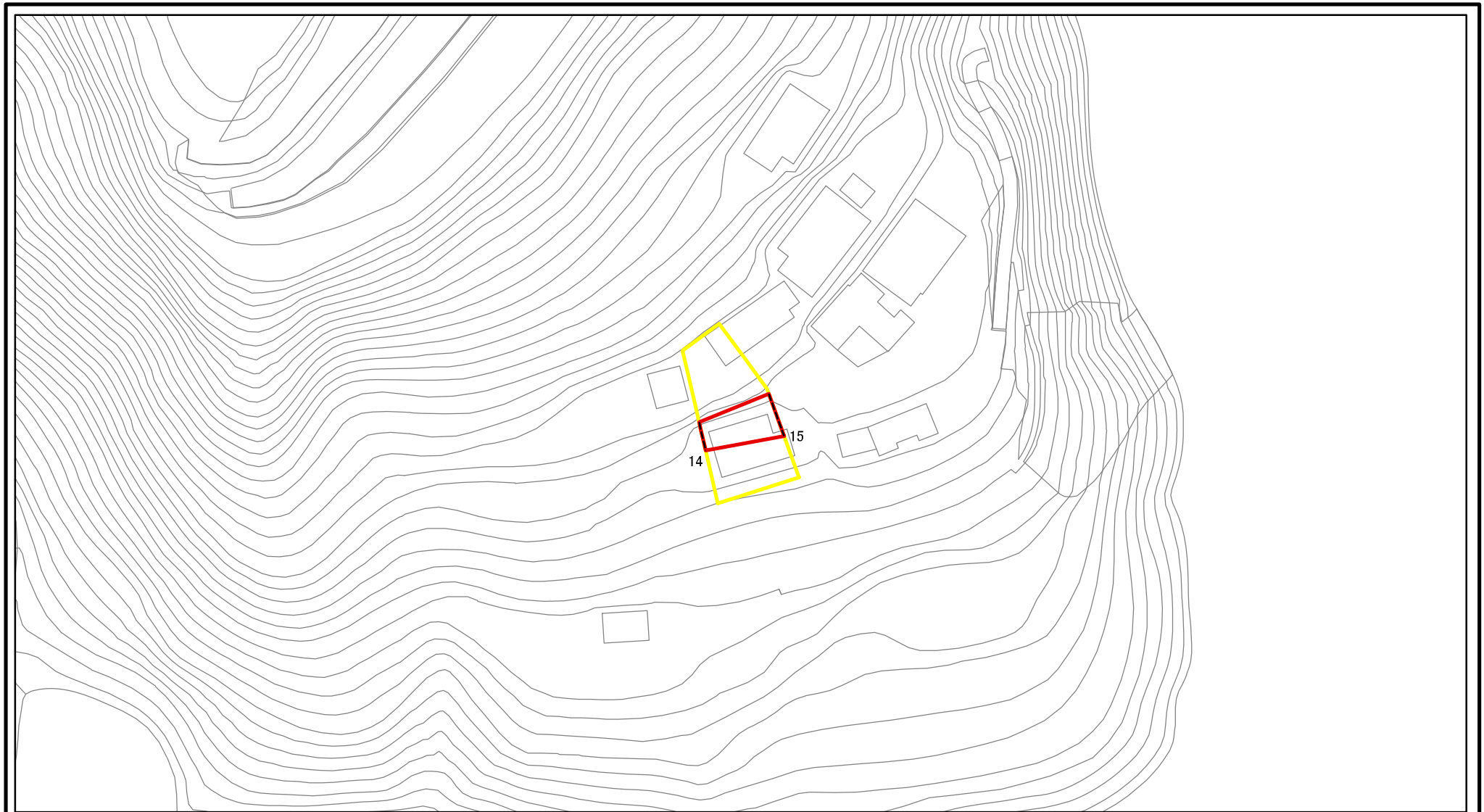
土砂災害警戒区域等の指定の公示に係る図書(その3)

(1/1)

| 横断測線の区間 | 土石等の移動により建築物の地上部に作用すると想定される力 | | | | 土石等の堆積により建築物の地上部に作用すると想定される力 | | | | 横断測線の区間 | 土石等の移動により建築物の地上部に作用すると想定される力 | | | | 土石等の堆積により建築物の地上部に作用すると想定される力 | | | |
|---------|---|-----------|-----------------------------------|-----------|-----------------------------------|-----------|-----------------------------------|-----------|---------|---|-----------|-----------------------------------|-----------|-----------------------------------|-----------|-----------------------------------|-----------|
| | 土石等の(移動)高さが1m以下の場合、土石等の移動による力が100kN/m ² を超える区域 | | それ以外の区域 | | 土石等の堆積の高さが3mを超える区域 | | それ以外の区域 | | | 土石等の(移動)高さが1m以下の場合、土石等の移動による力が100kN/m ² を超える区域 | | それ以外の区域 | | 土石等の堆積の高さが3mを超える区域 | | それ以外の区域 | |
| | 力の大きさのうち最大のもの(kN/m ²) | 土石等の高さ(m) | 力の大きさのうち最大のもの(kN/m ²) | 土石等の高さ(m) | 力の大きさのうち最大のもの(kN/m ²) | 土石等の高さ(m) | 力の大きさのうち最大のもの(kN/m ²) | 土石等の高さ(m) | | 力の大きさのうち最大のもの(kN/m ²) | 土石等の高さ(m) | 力の大きさのうち最大のもの(kN/m ²) | 土石等の高さ(m) | 力の大きさのうち最大のもの(kN/m ²) | 土石等の高さ(m) | 力の大きさのうち最大のもの(kN/m ²) | 土石等の高さ(m) |
| 10 ~ 11 | - | - | 82.08 | 1.00 | - | - | 12.54 | 2.48 | ~ | | | | | | | | |
| 11 ~ 12 | - | - | 87.26 | 1.00 | - | - | 12.54 | 2.48 | ~ | | | | | | | | |
| 12 ~ 13 | - | - | 87.26 | 1.00 | - | - | 9.63 | 1.91 | ~ | | | | | | | | |
| ~ | | | | | | | | | ~ | | | | | | | | |
| ~ | | | | | | | | | ~ | | | | | | | | |
| ~ | | | | | | | | | ~ | | | | | | | | |
| ~ | | | | | | | | | ~ | | | | | | | | |
| ~ | | | | | | | | | ~ | | | | | | | | |
| ~ | | | | | | | | | ~ | | | | | | | | |
| ~ | | | | | | | | | ~ | | | | | | | | |
| ~ | | | | | | | | | ~ | | | | | | | | |
| ~ | | | | | | | | | ~ | | | | | | | | |
| ~ | | | | | | | | | ~ | | | | | | | | |
| ~ | | | | | | | | | ~ | | | | | | | | |
| ~ | | | | | | | | | ~ | | | | | | | | |
| ~ | | | | | | | | | ~ | | | | | | | | |
| ~ | | | | | | | | | ~ | | | | | | | | |
| ~ | | | | | | | | | ~ | | | | | | | | |
| ~ | | | | | | | | | ~ | | | | | | | | |
| ~ | | | | | | | | | ~ | | | | | | | | |
| ~ | | | | | | | | | ~ | | | | | | | | |
| ~ | | | | | | | | | ~ | | | | | | | | |
| ~ | | | | | | | | | ~ | | | | | | | | |
| ~ | | | | | | | | | ~ | | | | | | | | |
| ~ | | | | | | | | | ~ | | | | | | | | |
| ~ | | | | | | | | | ~ | | | | | | | | |
| ~ | | | | | | | | | ~ | | | | | | | | |
| ~ | | | | | | | | | ~ | | | | | | | | |
| ~ | | | | | | | | | ~ | | | | | | | | |
| ~ | | | | | | | | | ~ | | | | | | | | |
| ~ | | | | | | | | | ~ | | | | | | | | |
| ~ | | | | | | | | | ~ | | | | | | | | |
| ~ | | | | | | | | | ~ | | | | | | | | |
| ~ | | | | | | | | | ~ | | | | | | | | |

| | | | | |
|----------------------------------|---------|---------|------|------------------------------------|
| 様式-3(急) 建築物の構造の規制に必要な衝撃に関する事項 | 自然現象の種類 | 急傾斜地の崩壊 | 区域番号 | 五條-大塔町阪本-010-急-Y・R(2/3) |
| | 告示番号 | | 区域名称 | 五條市大塔町阪本(010) 急傾斜地崩壊警戒区域・特別警戒区域 |
| | 告示年月日 | | 所在地 | 五條市大塔町阪本 |

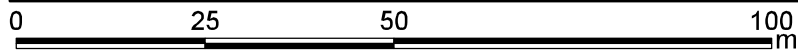
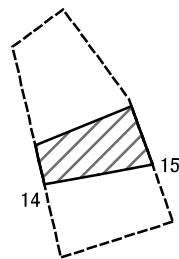
土砂災害警戒区域等の指定の公示に係る図書(その2)



図中の数字は横断測線番号を示す

| | | | | | | | |
|--|---|--|--------------------|---------|---------|----------|------------------------------------|
| 様式-2(急) 土砂災害警戒区域・土砂災害特別警戒区域 区域図 | 土砂災害防止法施行令第二条の基準に該当する区域 | | N 縮尺 1:1,000 | 自然現象の種類 | 急傾斜地の崩壊 | 区域番号 | 五條-大塔町阪本-010-急-Y・R(3/3) |
| | 土砂災害防止法施行令第三条の基準に該当する区域 | | | 告示番号 | | 区域名称 | 五條市大塔町阪本(010) 急傾斜地崩壊警戒区域・特別警戒区域 |
| | 土砂等の(移動)高さが1m以下の場合、土砂等の移動による力が100kN/mを超える区域 | | 告示年月日 | | 所在地 | 五條市大塔町阪本 | |
| | 土砂等の堆積の高さが3mを超える区域 | | | | | | |
| それ以外の区域 | | | | | | | |

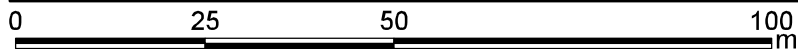
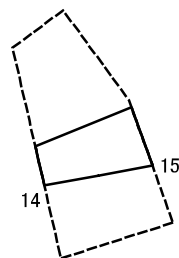
土砂災害警戒区域等の指定の公示に係る図書(その2-2)



図中の数字は横断測線番号を示す

| | | | | | | | | |
|---|-------------------------|---|--------------------|---------|---------|------|-------------------------|------------------------------------|
| 様式-2-2(急) 土砂災害特別警戒区域の区分図 (急傾斜地の崩壊に伴う土石等の移動により 建築物の地上部に作用すると想定される力) | 土砂災害防止法施行令第二条の基準に該当する区域 | | N 縮尺 1:1,000 | 自然現象の種類 | 急傾斜地の崩壊 | 区域番号 | 五條-大塔町阪本-010-急-Y-R(3/3) | |
| | 土砂災害防止法施行令第三条の基準に該当する区域 | 土石等の(移動)高さが1m以下の場合、土石等の移動による力が100kN/m ² を超える区域 | | | 告示番号 | | 区域名称 | 五條市大塔町阪本(010) 急傾斜地崩壊警戒区域・特別警戒区域 |
| | それ以外の区域 | | | | 告示年月日 | | 所在地 | 五條市大塔町阪本 |

土砂災害警戒区域等の指定の公示に係る図書(その2-3)



図中の数字は横断測線番号を示す

| | | | | | | | | |
|---|-------------------------|--------------------|--|--------------------|---------|---------|----------|------------------------------------|
| 様式-2-3(急) 土砂災害特別警戒区域の区分図 (急傾斜地の崩壊に伴う土石等の堆積により建築物の地上部に作用すると想定される力) | 土砂災害防止法施行令第二条の基準に該当する区域 | | | N 縮尺 1:1,000 | 自然現象の種類 | 急傾斜地の崩壊 | 区域番号 | 五條-大塔町阪本-010-急-Y・R(3/3) |
| | 土砂災害防止法施行令第三条の基準に該当する区域 | 土石等の堆積の高さが3mを超える区域 | | | 告示番号 | | 区域名称 | 五條市大塔町阪本(010) 急傾斜地崩壊警戒区域・特別警戒区域 |
| | | それ以外の区域 | | 告示年月日 | | 所在地 | 五條市大塔町阪本 | |

土砂災害警戒区域等の指定の公示に係る図書(その3)

(1/1)

| 横断測線の区間 | 土石等の移動により建築物の地上部に作用すると想定される力 | | | | 土石等の堆積により建築物の地上部に作用すると想定される力 | | | | 横断測線の区間 | 土石等の移動により建築物の地上部に作用すると想定される力 | | | | 土石等の堆積により建築物の地上部に作用すると想定される力 | | | |
|---------|---|-----------|-----------------------------------|-----------|-----------------------------------|-----------|-----------------------------------|-----------|---------|---|-----------|-----------------------------------|-----------|-----------------------------------|-----------|-----------------------------------|-----------|
| | 土石等の(移動)高さが1m以下の場合、土石等の移動による力が100kN/m ² を超える区域 | | それ以外の区域 | | 土石等の堆積の高さが3mを超える区域 | | それ以外の区域 | | | 土石等の(移動)高さが1m以下の場合、土石等の移動による力が100kN/m ² を超える区域 | | それ以外の区域 | | 土石等の堆積の高さが3mを超える区域 | | それ以外の区域 | |
| | 力の大きさのうち最大のもの(kN/m ²) | 土石等の高さ(m) | 力の大きさのうち最大のもの(kN/m ²) | 土石等の高さ(m) | 力の大きさのうち最大のもの(kN/m ²) | 土石等の高さ(m) | 力の大きさのうち最大のもの(kN/m ²) | 土石等の高さ(m) | | 力の大きさのうち最大のもの(kN/m ²) | 土石等の高さ(m) | 力の大きさのうち最大のもの(kN/m ²) | 土石等の高さ(m) | 力の大きさのうち最大のもの(kN/m ²) | 土石等の高さ(m) | 力の大きさのうち最大のもの(kN/m ²) | 土石等の高さ(m) |
| 14 ~ 15 | - | - | 74.48 | 1.00 | - | - | 11.52 | 2.28 | ~ | | | | | | | | |
| ~ | | | | | | | | | ~ | | | | | | | | |
| ~ | | | | | | | | | ~ | | | | | | | | |
| ~ | | | | | | | | | ~ | | | | | | | | |
| ~ | | | | | | | | | ~ | | | | | | | | |
| ~ | | | | | | | | | ~ | | | | | | | | |
| ~ | | | | | | | | | ~ | | | | | | | | |
| ~ | | | | | | | | | ~ | | | | | | | | |
| ~ | | | | | | | | | ~ | | | | | | | | |
| ~ | | | | | | | | | ~ | | | | | | | | |
| ~ | | | | | | | | | ~ | | | | | | | | |
| ~ | | | | | | | | | ~ | | | | | | | | |
| ~ | | | | | | | | | ~ | | | | | | | | |
| ~ | | | | | | | | | ~ | | | | | | | | |
| ~ | | | | | | | | | ~ | | | | | | | | |
| ~ | | | | | | | | | ~ | | | | | | | | |
| ~ | | | | | | | | | ~ | | | | | | | | |
| ~ | | | | | | | | | ~ | | | | | | | | |
| ~ | | | | | | | | | ~ | | | | | | | | |

| | | | | |
|--------------------------------------|---------|---------|------|------------------------------------|
| 様式-3(急) 建築物の構造の規制に必要な衝撃に関する事項 | 自然現象の種類 | 急傾斜地の崩壊 | 区域番号 | 五條-大塔町阪本-010-急-Y・R(3/3) |
| | 告示番号 | | 区域名称 | 五條市大塔町阪本(010) 急傾斜地崩壊警戒区域・特別警戒区域 |
| | 告示年月日 | | 所在地 | 五條市大塔町阪本 |