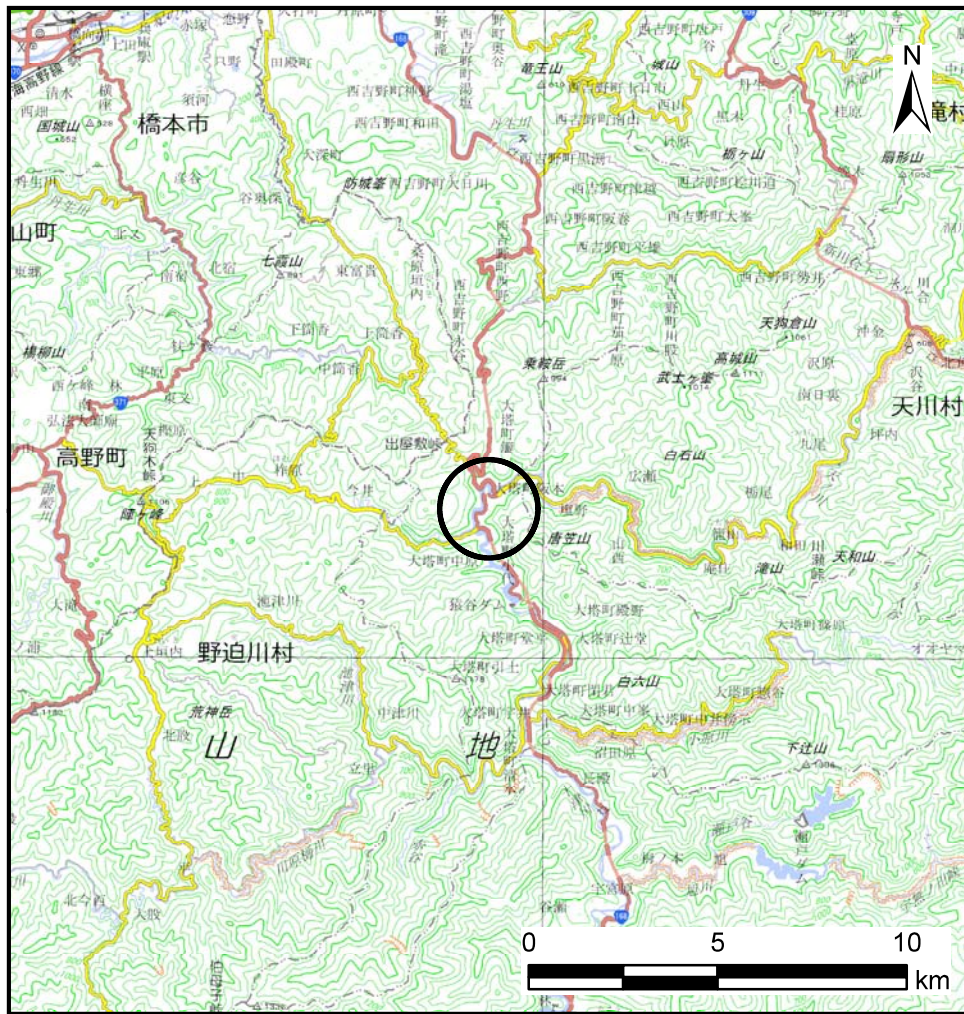


土砂災害警戒区域等の指定の公示に係る図書(その1)



(1:200, 000)



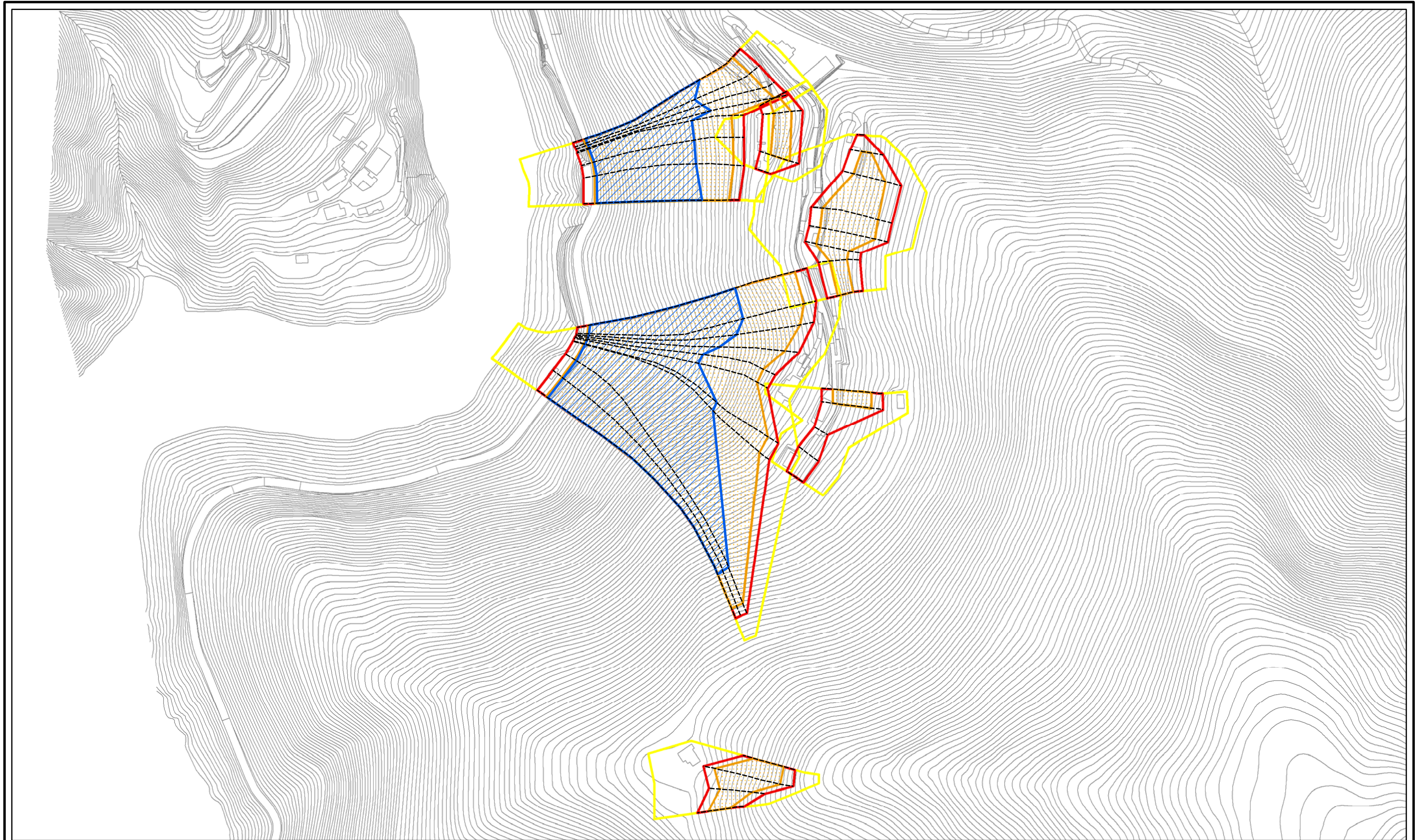
(1:25, 000)

様式-1(急)

土砂災害警戒区域・土砂災害特別警戒区域 位置図

自然現象の種類	急傾斜地の崩壊
区域番号	五條-大塔町阪本-006-急-Y・R
区域名称	五條市大塔町阪本(006)急傾斜地崩壊警戒区域・特別警戒区域
所在地	五條市大塔町阪本

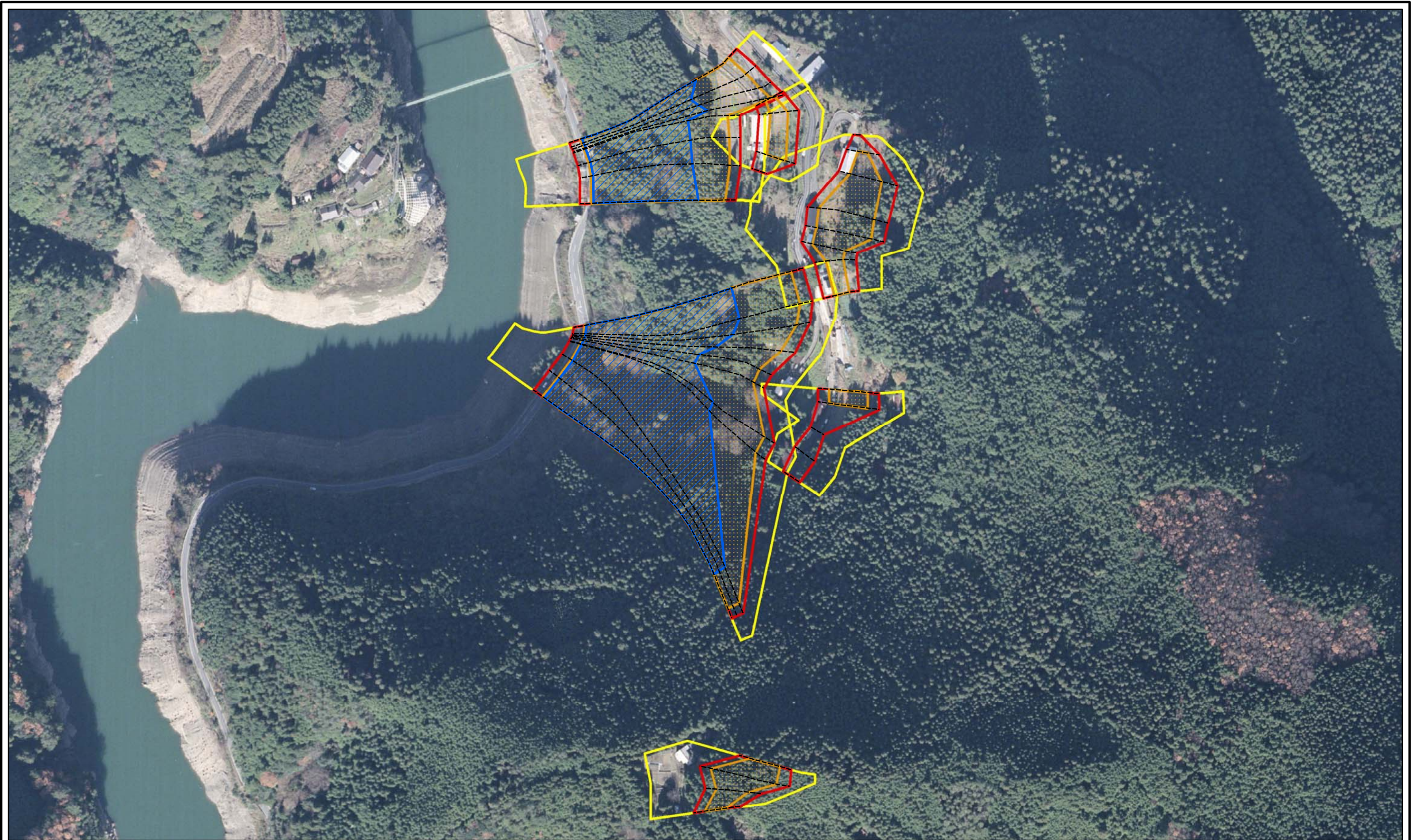
土砂災害警戒区域等の指定の公示に係る図書(参考)



0 25 50 100
m

様式-2(急)(参考) 土砂災害警戒区域・土砂災害特別警戒区域 区域図	土砂災害防止法施行令第二条の基準に該当する区域		N 縮尺 1:2,500	自然現象の種類	急傾斜地の崩壊	区域番号	五條-大塔町阪本-006-急-Y-R
	土砂災害防止法施行令第三条の基準に該当する区域			告示番号		区域名称	五條市大塔町阪本(006) 急傾斜地崩壊警戒区域・特別警戒区域
	土砂等の(移動)高さが1m以下の場合、土砂等の移動による力が100kN/mを超える区域			告示年月日		所在地	五條市大塔町阪本
土砂等の堆積の高さが3mを超える区域							
それ以外の区域							

土砂災害警戒区域等の指定の公示に係る図書(参考)

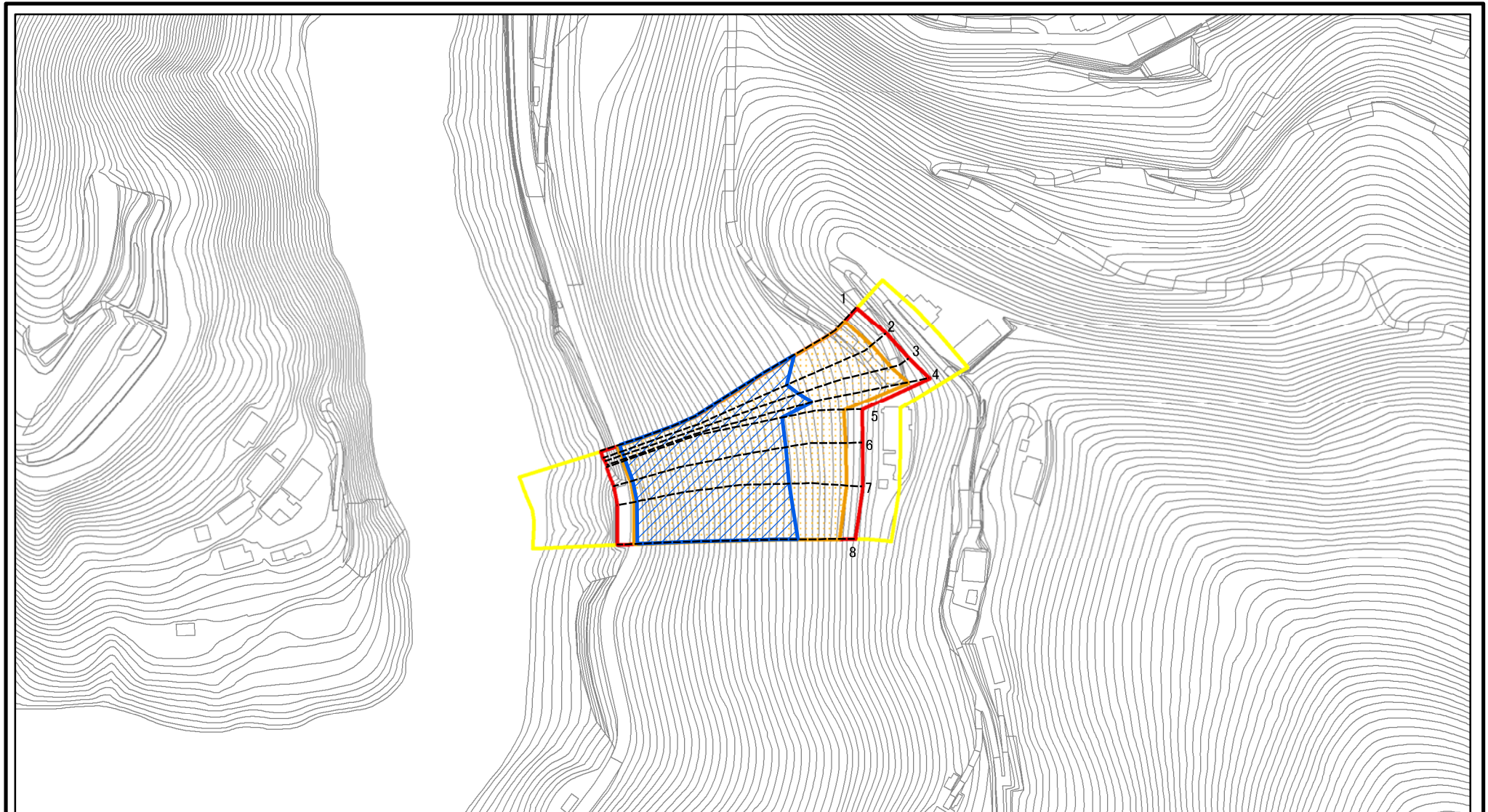


0 25 50 100
m

様式-2(急)(参考)
土砂災害警戒区域・土砂災害特別警戒区域
区域図

土砂災害防止法施行令第二条の基準に該当する区域		N	自然現象の種類	急傾斜地の崩壊	区域番号	五條-大塔町阪本-006-急-Y・R	
土砂災害防止法施行令第三条の基準に該当する区域			告示番号		区域名称	五條市大塔町阪本(006)急傾斜地崩壊警戒区域・特別警戒区域	
土砂等の(移動)高さが1m以下の場合、土砂等の移動による力が100kN/mを超える区域			縮尺	告示年月日		所在地	五條市大塔町阪本
土砂等の堆積の高さが3mを超える区域			1:2,500				
それ以外の区域							

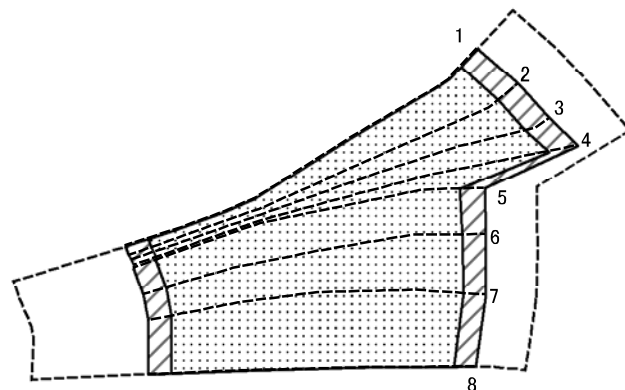
土砂災害警戒区域等の指定の公示に係る図書(その2)



図中の数字は横断測線番号を示す

様式-2(急) 土砂災害警戒区域・土砂災害特別警戒区域 区域図	土砂災害防止法施行令第二条の基準に該当する区域		N 縮尺 1:2,500	自然現象の種類	急傾斜地の崩壊	区域番号	五條-大塔町阪本-006-急-Y・R(1/6)
	土砂災害防止法施行令第三条の基準に該当する区域			告示番号		区域名称	五條市大塔町阪本(006) 急傾斜地崩壊警戒区域・特別警戒区域
	それ以外の区域			告示年月日		所在地	五條市大塔町阪本

土砂災害警戒区域等の指定の公示に係る図書(その2-2)



0 25 50 100
m

図中の数字は横断測線番号を示す

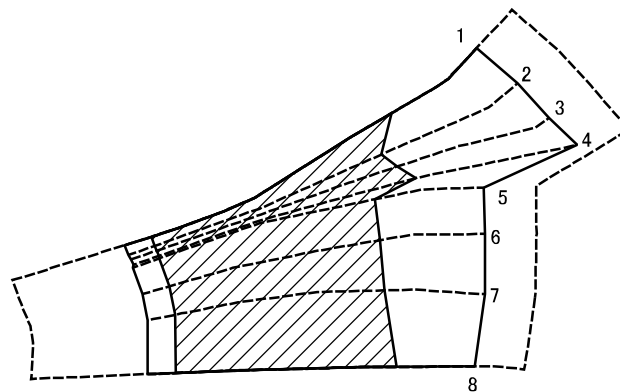
様式-2-2(急)
土砂災害特別警戒区域の区分図
(急傾斜地の崩壊に伴う土石等の移動により
建築物の地上部に作用すると想定される力)

土砂災害防止法施行令第二条の基準に該当する区域	
土砂災害防止法施行令第三条の基準に該当する区域	
それ以外の区域	

N	縮尺
	1:2,500

自然現象の種類	急傾斜地の崩壊	区域番号	五條-大塔町阪本-006-急-Y-R(1/6)
告示番号		区域名称	五條市大塔町阪本(006) 急傾斜地崩壊警戒区域・特別警戒区域
告示年月日		所在地	五條市大塔町阪本

土砂災害警戒区域等の指定の公示に係る図書(その2-3)



0 25 50 100
m

図中の数字は横断測線番号を示す

様式-2-3(急)
土砂災害特別警戒区域の区分図
(急傾斜地の崩壊に伴う土石等の堆積により
建築物の地上部に作用すると想定される力)

土砂災害防止法施行令第二条の基準に該当する区域	
土砂災害防止法施行令第三条の基準に該当する区域	
それ以外の区域	

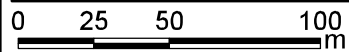
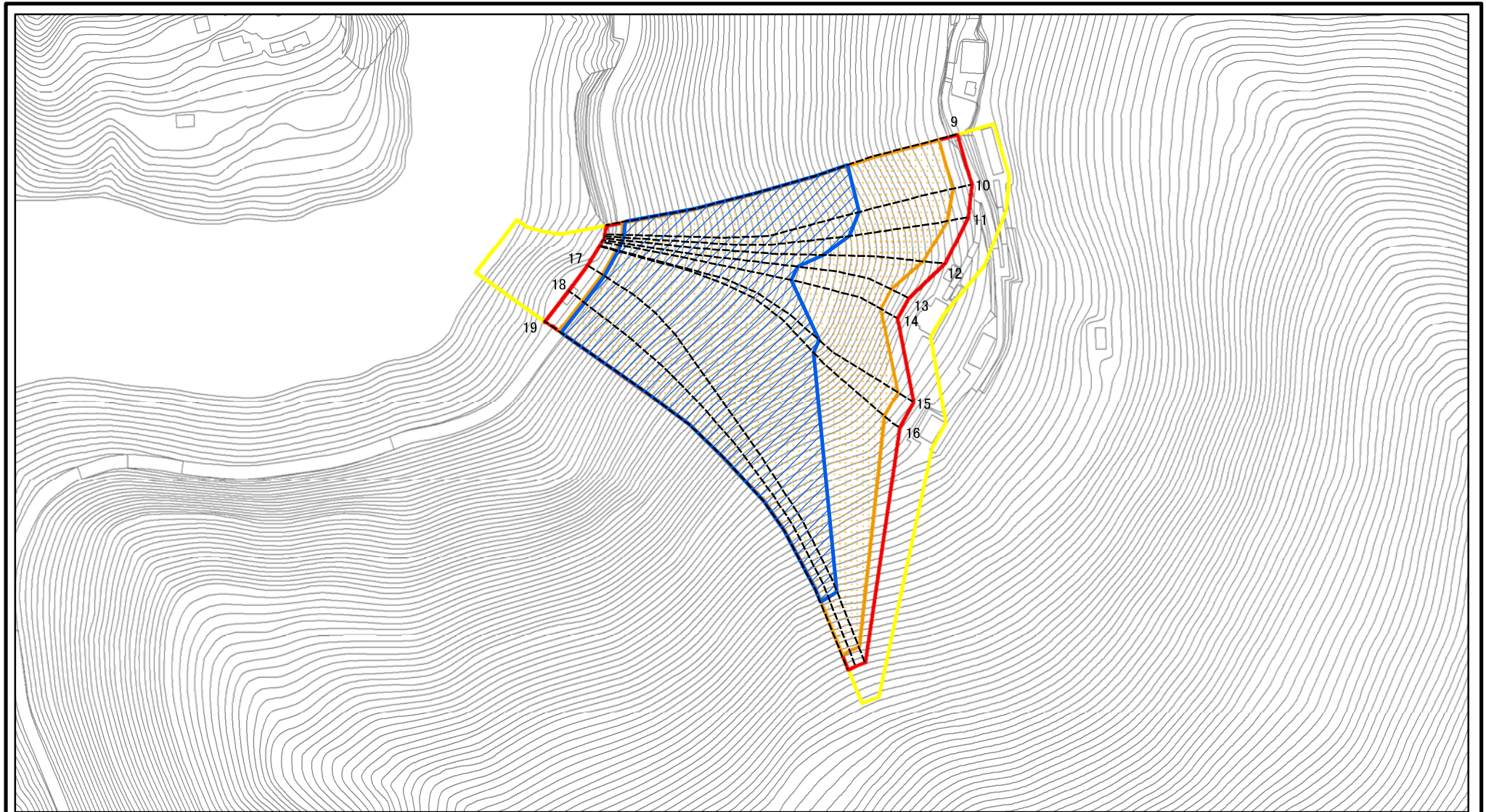
N
縮尺
1:2,500

自然現象
の種類
告示番号
告示年月日

急傾斜地の崩壊

区域番号	五條-大塔町阪本-006-急-Y・R(1/6)
区域名称	五條市大塔町阪本(006) 急傾斜地崩壊警戒区域・特別警戒区域
所在地	五條市大塔町阪本

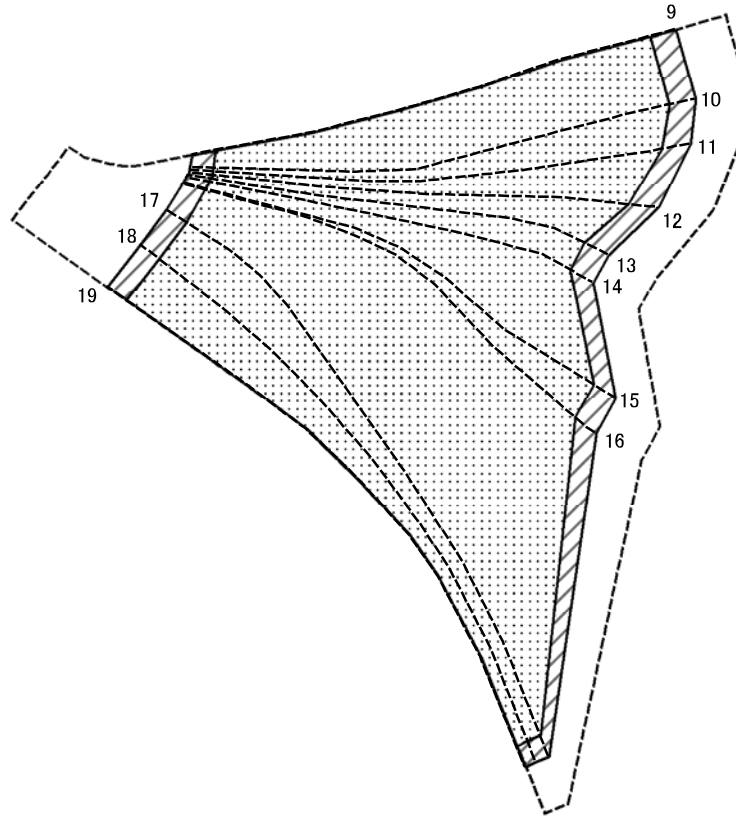
土砂災害警戒区域等の指定の公示に係る図書(その2)



図中の数字は横断測線番号を示す

様式-2(急) 土砂災害警戒区域・土砂災害特別警戒区域 区域図	土砂災害防止法施行令第二条の基準に該当する区域		N 縮尺 1:2,500	自然現象の種類	急傾斜地の崩壊	区域番号	五條-大塔町阪本-006-急-Y・R(2/6)
	土砂災害防止法施行令第三条の基準に該当する区域			告示番号		区域名称	五條市大塔町阪本(006) 急傾斜地崩壊警戒区域・特別警戒区域
	それ以外の区域			告示年月日		所在地	五條市大塔町阪本

土砂災害警戒区域等の指定の公示に係る図書(その2-2)



0 25 50 100
m

図中の数字は横断測線番号を示す

様式-2-2(急)
土砂災害特別警戒区域の区分図
(急傾斜地の崩壊に伴う土石等の移動により
建築物の地上部に作用すると想定される力)

土砂災害防止法施行令第二条の基準に該当する区域



土砂災害防止法
施行令第三条の
基準に該当する
区域

土石等の(移動)高さが1m以下の場合、
土石等の移動による力が100kN/m²を超える区域



縮尺

1:2,500

自然現象
の種類

急傾斜地の崩壊

告示番号

告示年月日

区域番号

五條-大塔町阪本-006-急-Y-R(2/6)

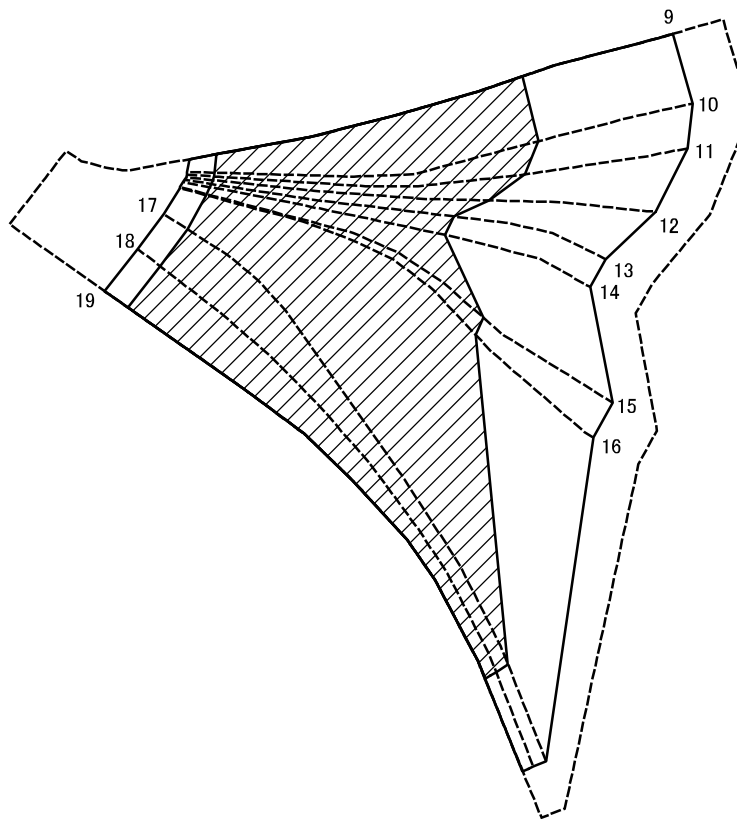
区域名称

五條市大塔町阪本(006)
急傾斜地崩壊警戒区域・特別警戒区域

所在地

五條市大塔町阪本

土砂災害警戒区域等の指定の公示に係る図書(その2-3)



0 25 50 100
m

図中の数字は横断測線番号を示す

様式-2-3(急)
土砂災害特別警戒区域の区分図
(急傾斜地の崩壊に伴う土石等の堆積により
建築物の地上部に作用すると想定される力)

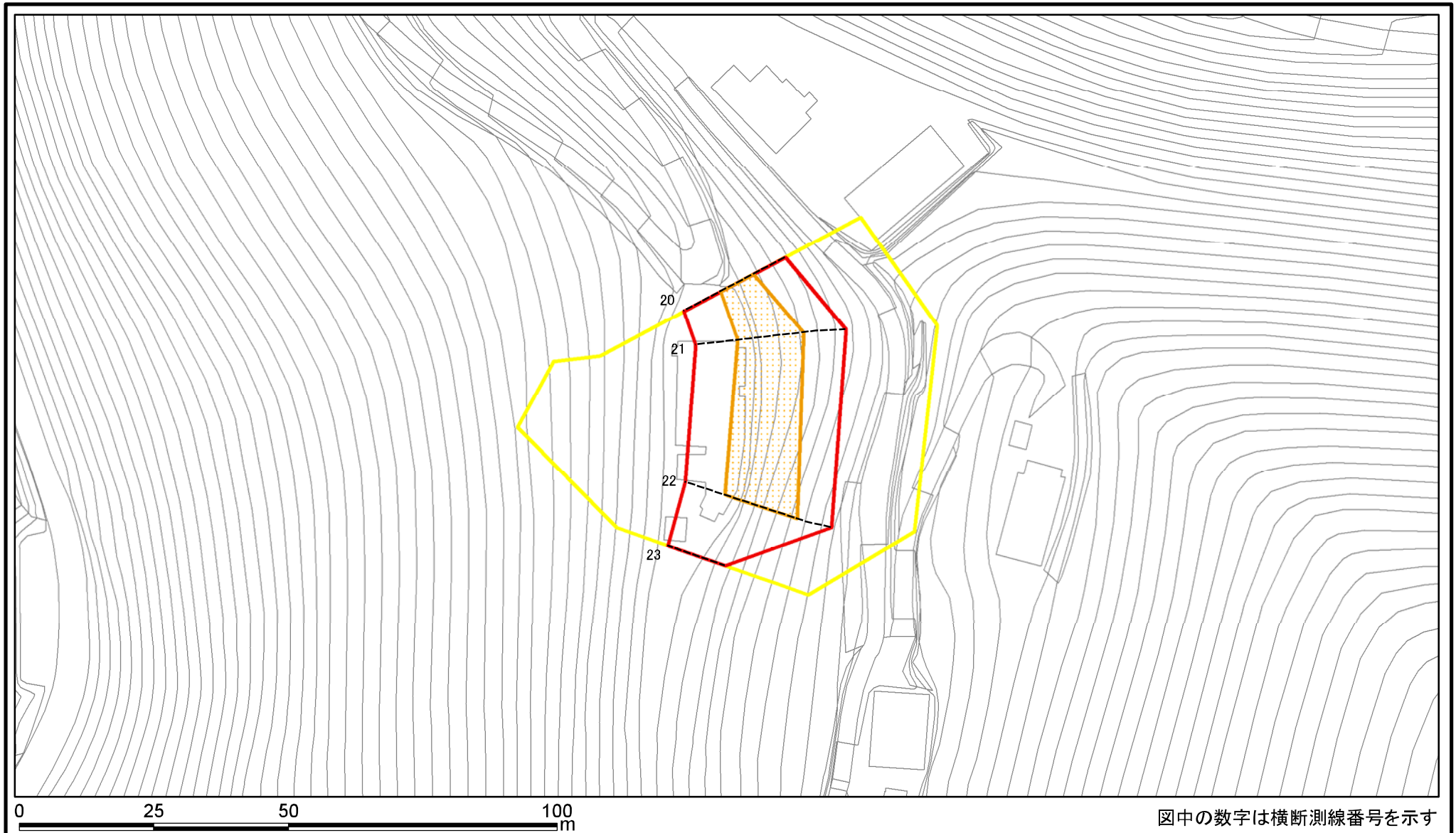
土砂災害防止法施行令第二条の基準に該当する区域	
土砂災害防止法施行令第三条の基準に該当する区域	
それ以外の区域	

N
縮尺
1:2,500

自然現象の種類	急傾斜地の崩壊
告示番号	
告示年月日	

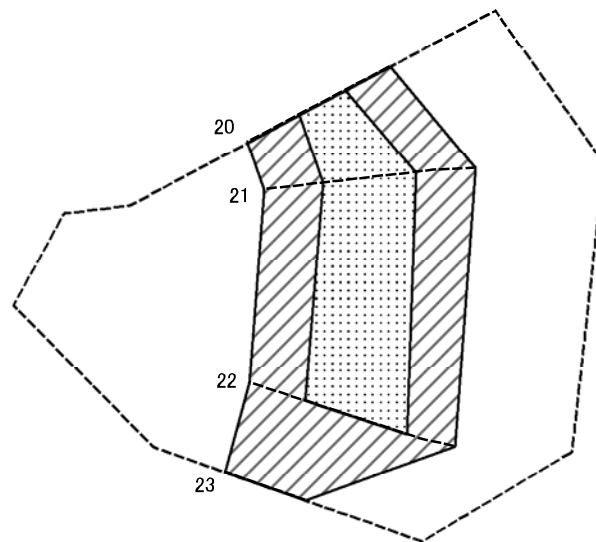
区域番号	五條-大塔町阪本-006-急-Y・R(2/6)
区域名称	五條市大塔町阪本(006) 急傾斜地崩壊警戒区域・特別警戒区域
所在地	五條市大塔町阪本

土砂災害警戒区域等の指定の公示に係る図書(その2)



様式-2(急) 土砂災害警戒区域・土砂災害特別警戒区域 区域図	土砂災害防止法施行令第二条の基準に該当する区域		N 縮尺 1:1,000	自然現象の種類	急傾斜地の崩壊	区域番号	五條-大塔町阪本-006-急-Y・R(3/6)
	土砂災害防止法施行令第三条の基準に該当する区域			告示番号		区域名称	五條市大塔町阪本(006) 急傾斜地崩壊警戒区域・特別警戒区域
	それ以外の区域		告示年月日		所在地	五條市大塔町阪本	

土砂災害警戒区域等の指定の公示に係る図書(その2-2)



図中の数字は横断測線番号を示す

様式-2-2(急)
土砂災害特別警戒区域の区分図
(急傾斜地の崩壊に伴う土石等の移動により
建築物の地上部に作用すると想定される力)

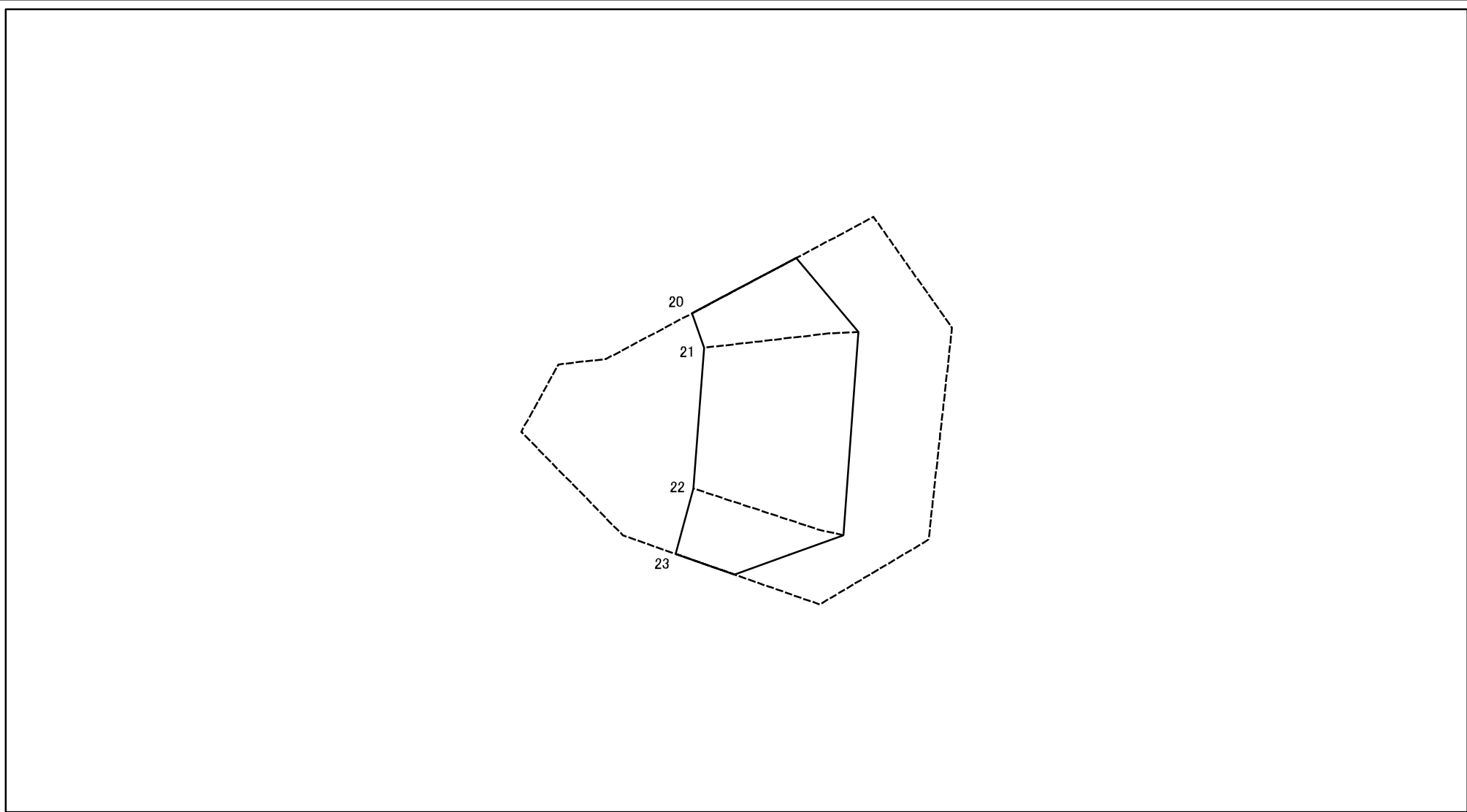
土砂災害防止法施行令第二条の基準に該当する区域	
土砂災害防止法施行令第三条の基準に該当する区域	
それ以外の区域	

縮尺	N
	1:1,000

自然現象の種類	急傾斜地の崩壊
告示番号	
告示年月日	

区域番号	五條-大塔町阪本-006-急-Y-R(3/6)
区域名称	五條市大塔町阪本(006) 急傾斜地崩壊警戒区域・特別警戒区域
所在地	五條市大塔町阪本

土砂災害警戒区域等の指定の公示に係る図書(その2-3)



図中の数字は横断測線番号を示す

様式-2-3(急)
土砂災害特別警戒区域の区分図
(急傾斜地の崩壊に伴う土石等の堆積により
建築物の地上部に作用すると想定される力)

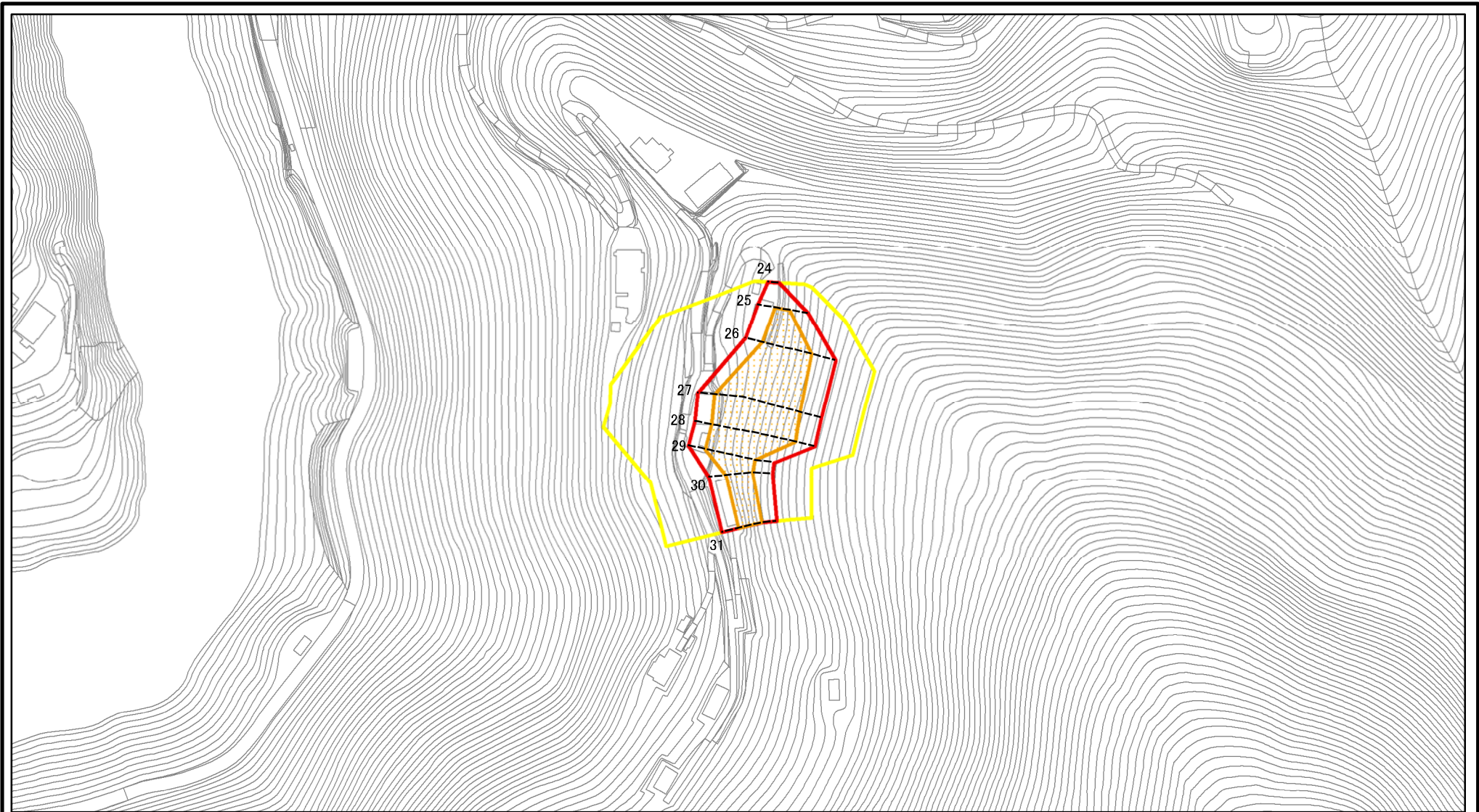
土砂災害防止法施行令第二条の基準に該当する区域	
土砂災害防止法施行令第三条の基準に該当する区域	
それ以外の区域	

N
縮尺
1:1,000

自然現象の種類	急傾斜地の崩壊
告示番号	
告示年月日	

区域番号	五條-大塔町阪本-006-急-Y・R(3/6)
区域名称	五條市大塔町阪本(006) 急傾斜地崩壊警戒区域・特別警戒区域
所在地	五條市大塔町阪本

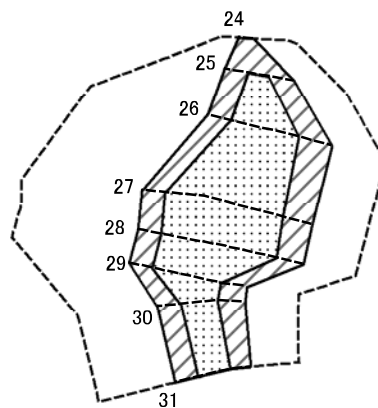
土砂災害警戒区域等の指定の公示に係る図書(その2)



図中の数字は横断測線番号を示す

様式-2(急) 土砂災害警戒区域・土砂災害特別警戒区域 区域図	土砂災害防止法施行令第二条の基準に該当する区域		N 縮尺 1:2,500	自然現象の種類	急傾斜地の崩壊	区域番号	五條-大塔町阪本-006-急-Y・R(4/6)
	土砂災害防止法施行令第三条の基準に該当する区域			告示番号		区域名称	五條市大塔町阪本(006) 急傾斜地崩壊警戒区域・特別警戒区域
	土砂等の(移動)高さが1m以下の場合、土砂等の移動による力が100kN/mを超える区域			告示年月日		所在地	五條市大塔町阪本
	土砂等の堆積の高さが3mを超える区域						
それ以外の区域							

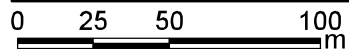
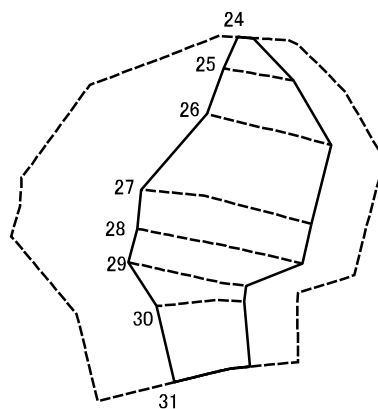
土砂災害警戒区域等の指定の公示に係る図書(その2-2)



図中の数字は横断測線番号を示す

様式-2-2(急) 土砂災害特別警戒区域の区分図 (急傾斜地の崩壊に伴う土石等の移動により建築物の地上部に作用すると想定される力)	土砂災害防止法施行令第二条の基準に該当する区域		N 縮尺 1:2,500	自然現象の種類	急傾斜地の崩壊	区域番号	五條-大塔町阪本-006-急-Y-R(4/6)	
	土砂災害防止法施行令第三条の基準に該当する区域	土石等の(移動)高さが1m以下の場合、土石等の移動による力が100kN/m ² を超える区域			告示番号		区域名称	五條市大塔町阪本(006)急傾斜地崩壊警戒区域・特別警戒区域
		それ以外の区域			告示年月日		所在地	五條市大塔町阪本

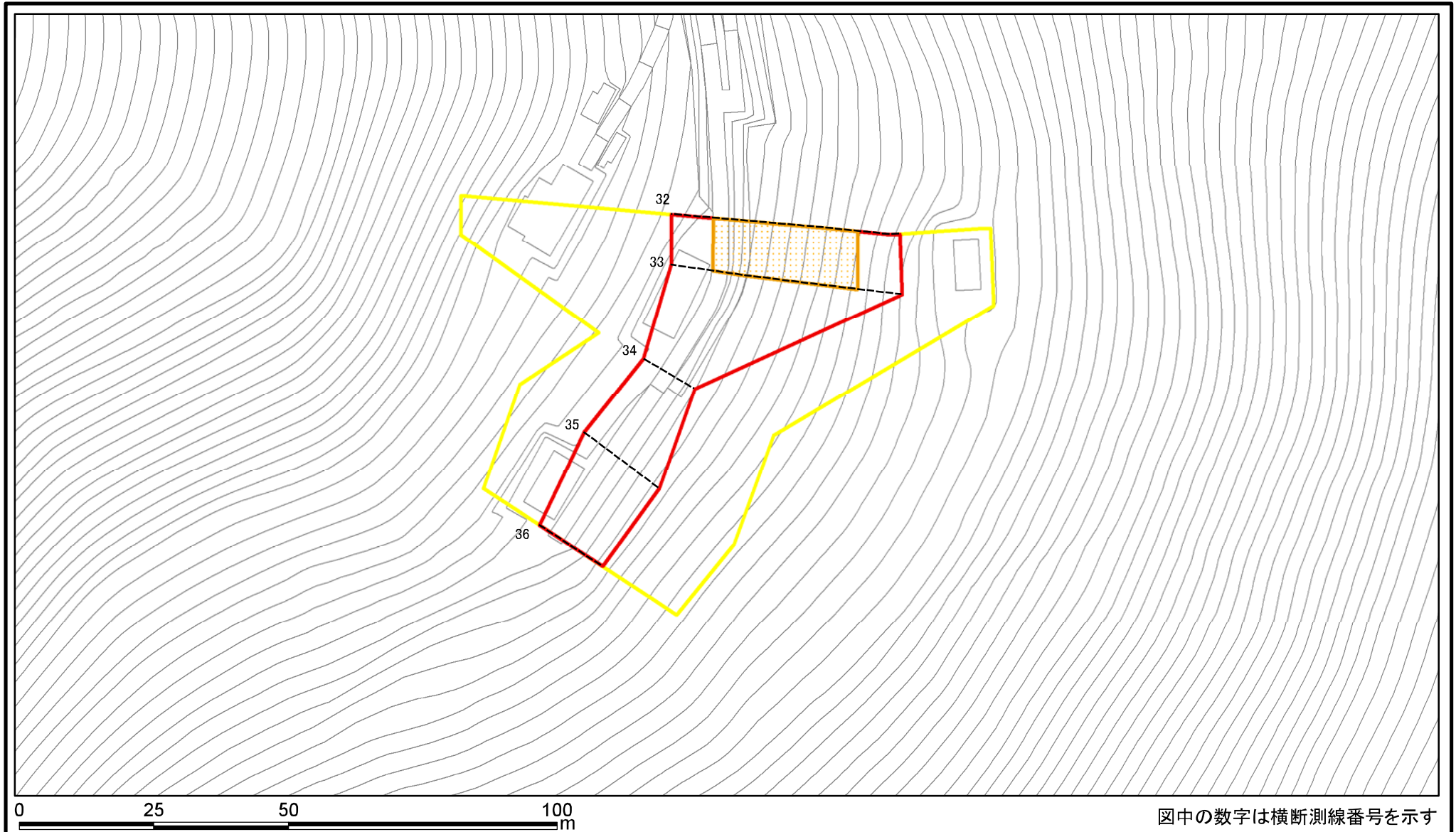
土砂災害警戒区域等の指定の公示に係る図書(その2-3)



図中の数字は横断測線番号を示す

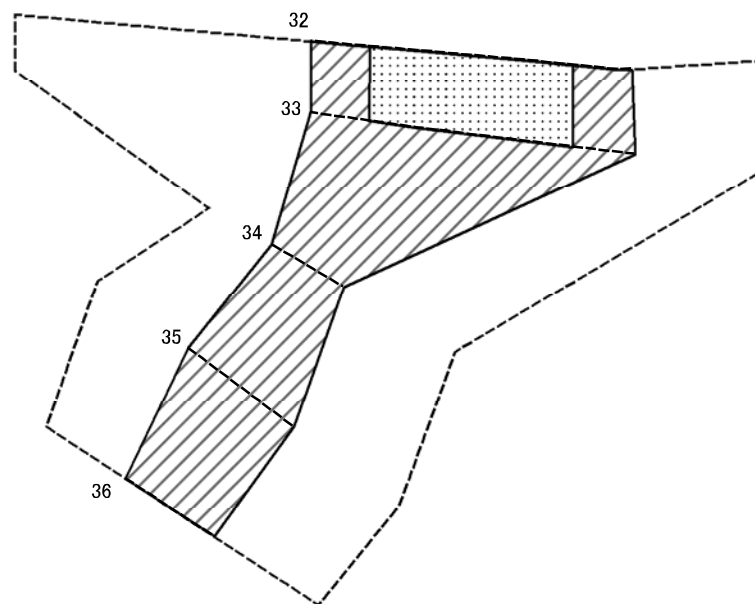
様式-2-3(急) 土砂災害特別警戒区域の区分図 (急傾斜地の崩壊に伴う土石等の堆積により建築物の地上部に作用すると想定される力)	土砂災害防止法施行令第二条の基準に該当する区域			N 縮尺 1:2,500	自然現象の種類	急傾斜地の崩壊	区域番号	五條-大塔町阪本-006-急-Y・R(4/6)
	土砂災害防止法施行令第三条の基準に該当する区域	土石等の堆積の高さが3mを超える区域			告示番号		区域名称	五條市大塔町阪本(006) 急傾斜地崩壊警戒区域・特別警戒区域
		それ以外の区域		告示年月日		所在地	五條市大塔町阪本	

土砂災害警戒区域等の指定の公示に係る図書(その2)



様式-2(急) 土砂災害警戒区域・土砂災害特別警戒区域 区域図	土砂災害防止法施行令第二条の基準に該当する区域		N 縮尺 1:1,000	自然現象の種類	急傾斜地の崩壊	区域番号	五條-大塔町阪本-006-急-Y・R(5/6)
	土砂災害防止法施行令第三条の基準に該当する区域			告示番号	区域名称	五條市大塔町阪本(006) 急傾斜地崩壊警戒区域・特別警戒区域	
	土砂等の(移動)高さが1m以下の場合、土砂等の移動による力が100kN/mを超える区域		告示年月日	所在地	五條市大塔町阪本		
	土砂等の堆積の高さが3mを超える区域						
それ以外の区域							

土砂災害警戒区域等の指定の公示に係る図書(その2-2)



図中の数字は横断測線番号を示す

様式-2-2(急)
土砂災害特別警戒区域の区分図
(急傾斜地の崩壊に伴う土石等の移動により
建築物の地上部に作用すると想定される力)

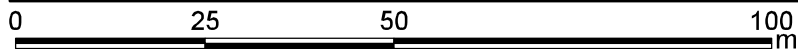
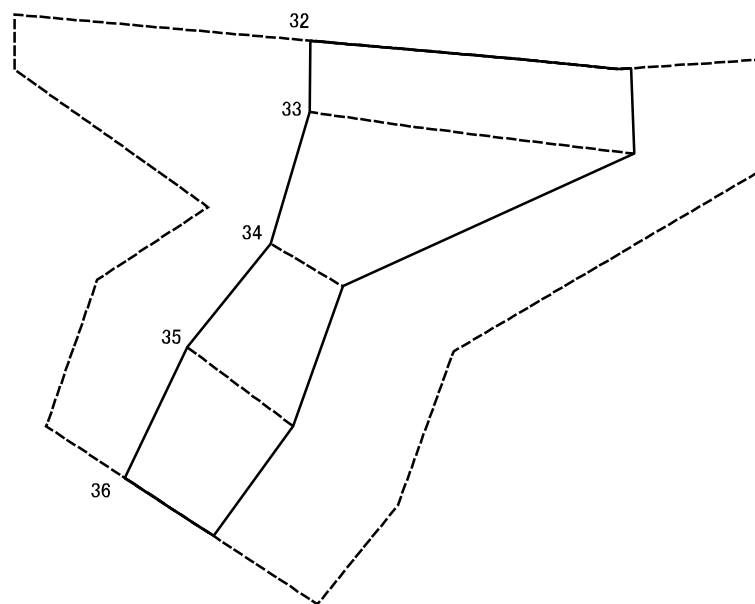
土砂災害防止法施行令第二条の基準に該当する区域	
土砂災害防止法施行令第三条の基準に該当する区域	
それ以外の区域	

N	
縮尺	
1:1,000	

自然現象の種類	急傾斜地の崩壊
告示番号	
告示年月日	

区域番号	五條-大塔町阪本-006-急-Y-R(5/6)
区域名称	五條市大塔町阪本(006) 急傾斜地崩壊警戒区域・特別警戒区域
所在地	五條市大塔町阪本

土砂災害警戒区域等の指定の公示に係る図書(その2-3)



図中の数字は横断測線番号を示す

様式-2-3(急)
土砂災害特別警戒区域の区分図
(急傾斜地の崩壊に伴う土石等の堆積により
建築物の地上部に作用すると想定される力)

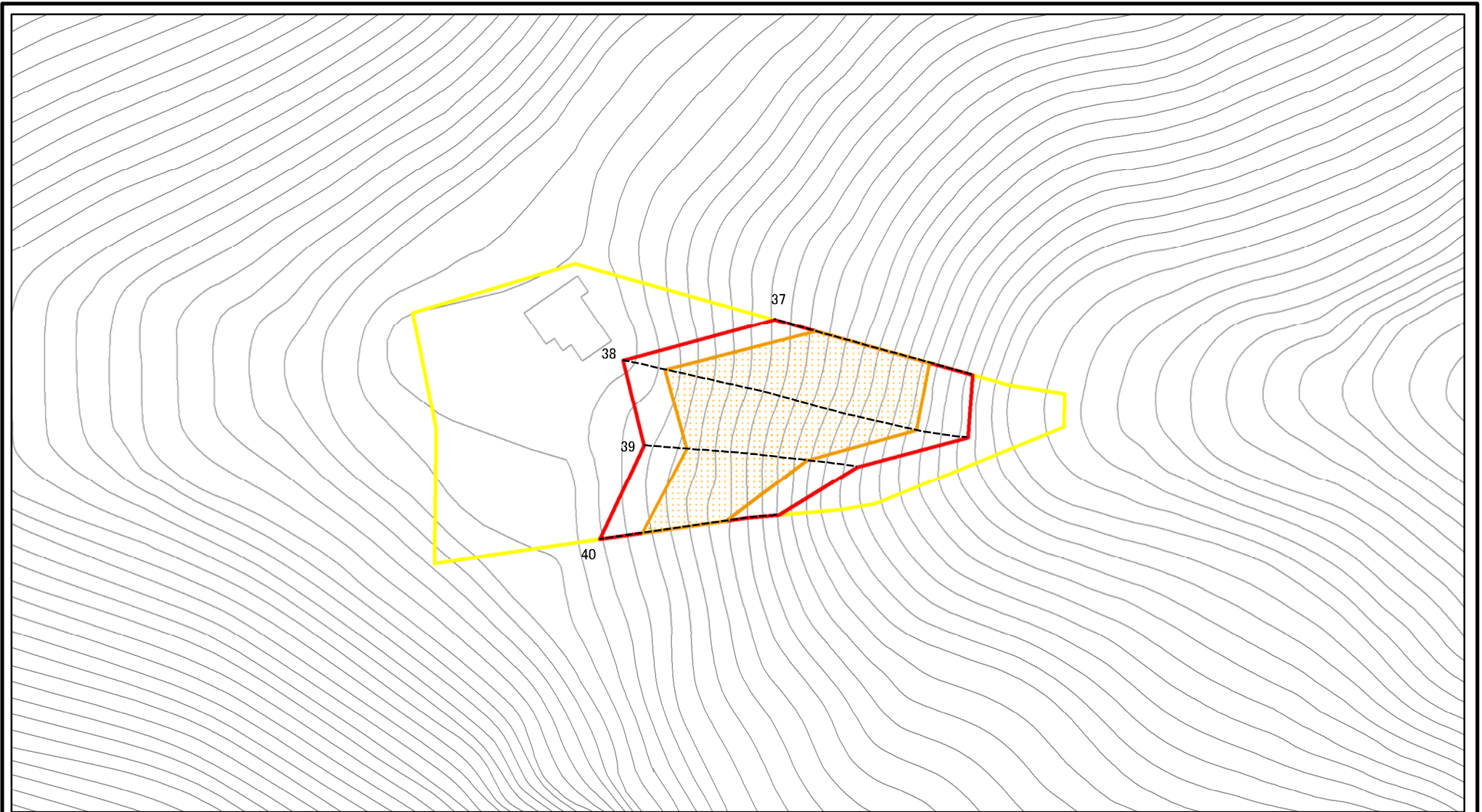
土砂災害防止法施行令第二条の基準に該当する区域	
土砂災害防止法施行令第三条の基準に該当する区域	
それ以外の区域	

N
縮尺
1:1,000

自然現象の種類	急傾斜地の崩壊
告示番号	
告示年月日	

区域番号	五條-大塔町阪本-006-急-Y・R(5/6)
区域名称	五條市大塔町阪本(006) 急傾斜地崩壊警戒区域・特別警戒区域
所在地	五條市大塔町阪本

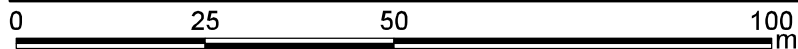
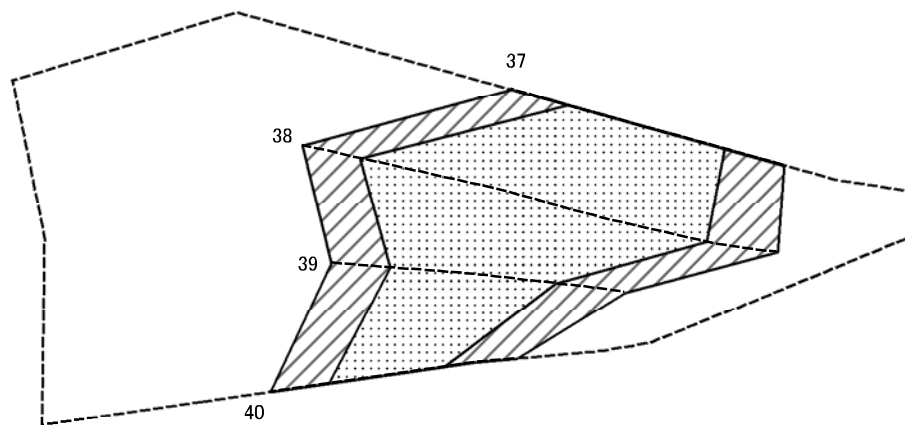
土砂災害警戒区域等の指定の公示に係る図書(その2)



図中の数字は横断測線番号を示す

様式-2(急) 土砂災害警戒区域・土砂災害特別警戒区域 区域図	土砂災害防止法施行令第二条の基準に該当する区域		 縮尺 1:1,000	自然現象の種類	急傾斜地の崩壊	区域番号	五條-大塔町阪本-006-急-Y-R(6/6)
	土砂災害防止法施行令第三条の基準に該当する区域			告示番号		区域名称	五條市大塔町阪本(006) 急傾斜地崩壊警戒区域・特別警戒区域
	それ以外の区域			告示年月日		所在地	五條市大塔町阪本

土砂災害警戒区域等の指定の公示に係る図書(その2-2)



図中の数字は横断測線番号を示す

様式-2-2(急)
土砂災害特別警戒区域の区分図
(急傾斜地の崩壊に伴う土石等の移動により
建築物の地上部に作用すると想定される力)

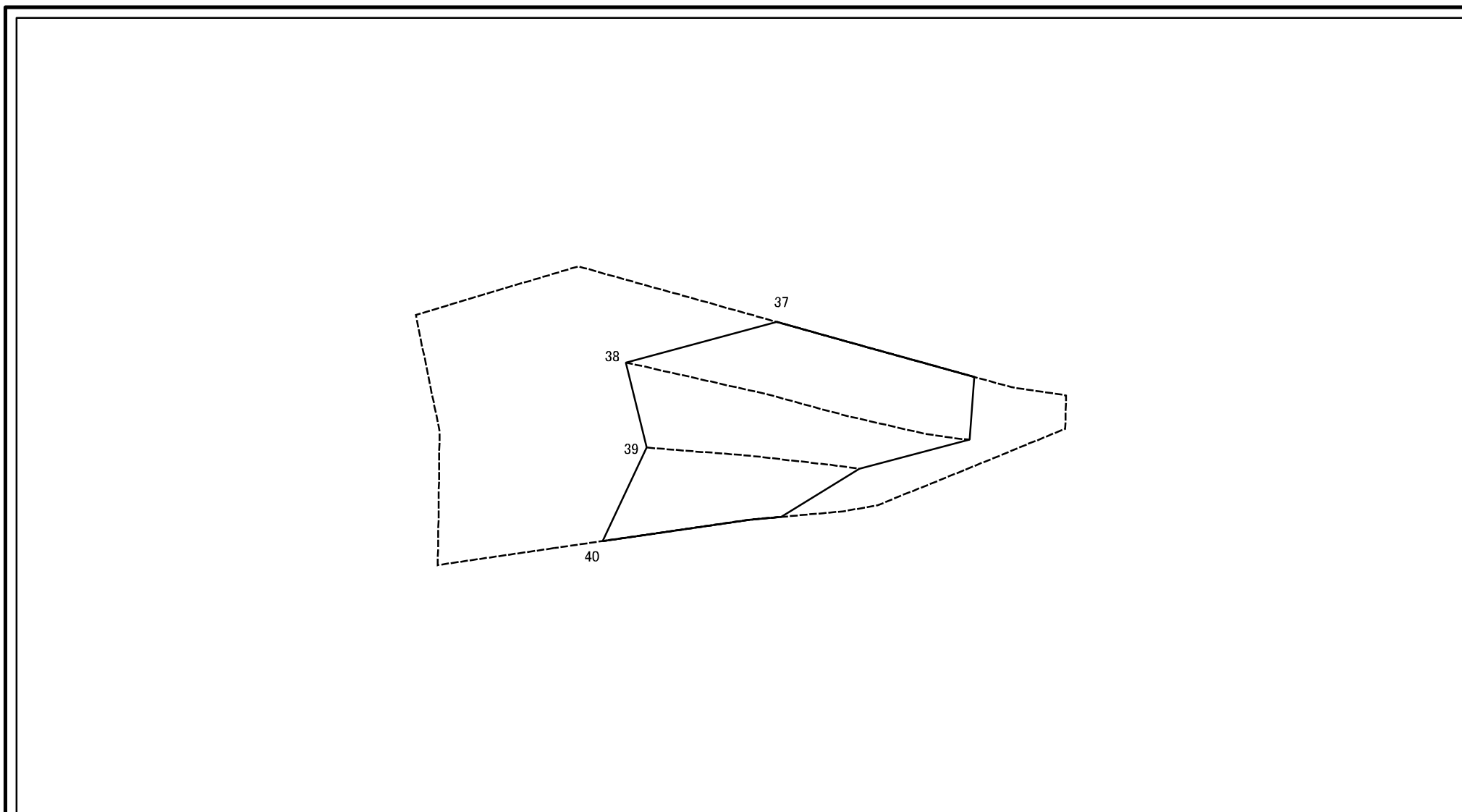
土砂災害防止法施行令第二条の基準に該当する区域	
土砂災害防止法施行令第三条の基準に該当する区域	
それ以外の区域	

縮尺	N
	1:1,000

自然現象の種類	急傾斜地の崩壊
告示番号	
告示年月日	

区域番号	五條-大塔町阪本-006-急-Y-R(6/6)
区域名称	五條市大塔町阪本(006) 急傾斜地崩壊警戒区域・特別警戒区域
所在地	五條市大塔町阪本

土砂災害警戒区域等の指定の公示に係る図書(その2-3)



図中の数字は横断測線番号を示す

様式-2-3(急) 土砂災害特別警戒区域の区分図 (急傾斜地の崩壊に伴う土石等の堆積により建築物の地上部に作用すると想定される力)	土砂災害防止法施行令第二条の基準に該当する区域			N 縮尺 1:1,000	自然現象の種類	急傾斜地の崩壊	区域番号	五條-大塔町阪本-006-急-Y・R(6/6)
	土砂災害防止法施行令第三条の基準に該当する区域	土石等の堆積の高さが3mを超える区域			告示番号		区域名称	五條市大塔町阪本(006) 急傾斜地崩壊警戒区域・特別警戒区域
		それ以外の区域		告示年月日		所在地	五條市大塔町阪本	

