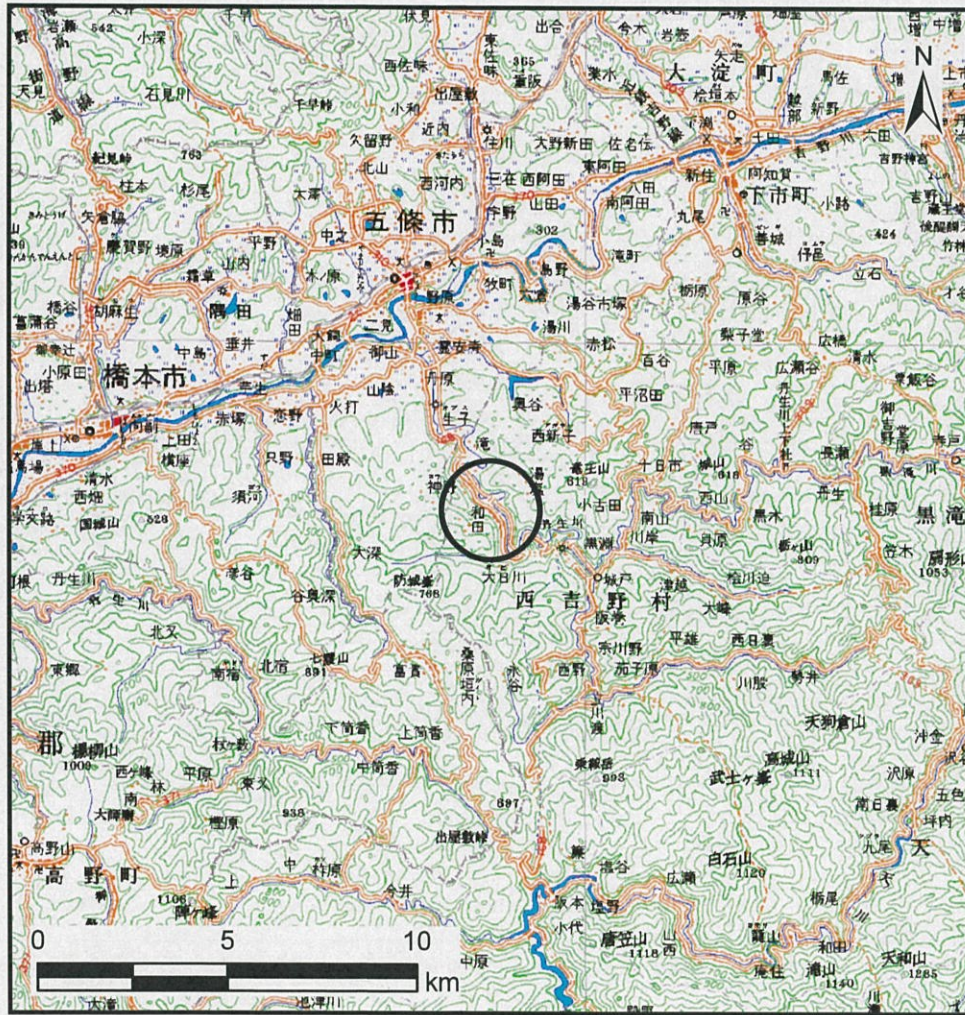
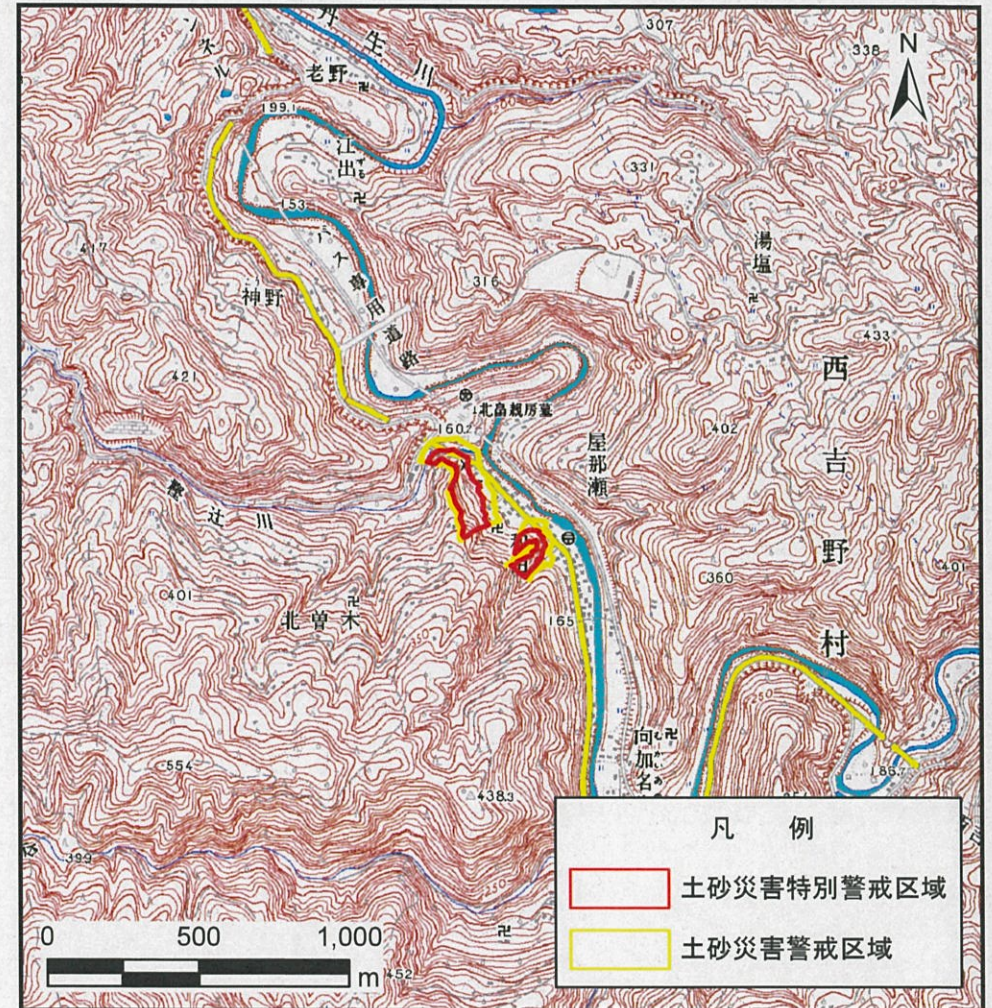


土砂災害警戒区域等の指定の公示に係る図書(その1)



(1/200, 000)



(1/25, 000)

様式-1(急)

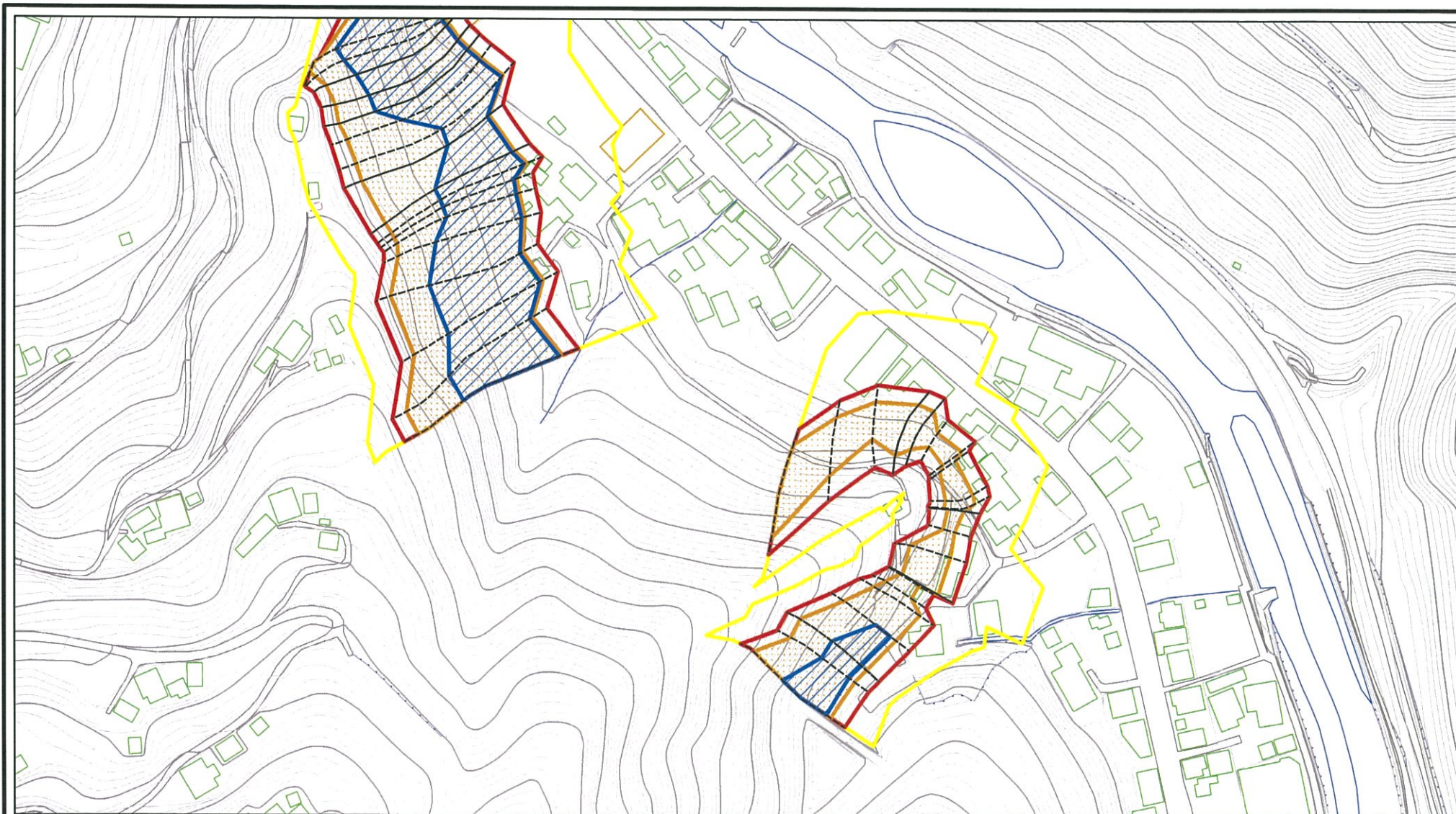
土砂災害警戒区域・土砂災害特別警戒区域

位置図

自然現象の種類	急傾斜地の崩壊
区域番号	五條-西吉野町和田-004-急-Y・R
区域名称	五條市西吉野町和田(004)急傾斜地崩壊警戒区域・特別警戒区域
所在地	五條市西吉野町和田

この地図は、国土地理院長の承認を得て、同院発行の数値地図20000(地図画像)及び数値地図25000(地図画像)を複製したものである。(承認番号 平26情複、第374号)

土砂災害警戒区域等の指定の公示に係る図書(参考)



0 25 50 100
m

図中の数字は横断測線番号を示す

様式-2(急)(参考)

土砂災害警戒区域・土砂災害特別警戒区域
区域図

土砂災害防止法施行令第二条の基準に該当する区域	
土砂災害防止法施行令第三条の基準に該当する区域	
土砂等の(移動)高さが1m以下の場合、土砂等の移動による力が100kN/mを超える区域	
土砂等の堆積の高さが3mを超える区域	
それ以外の区域	



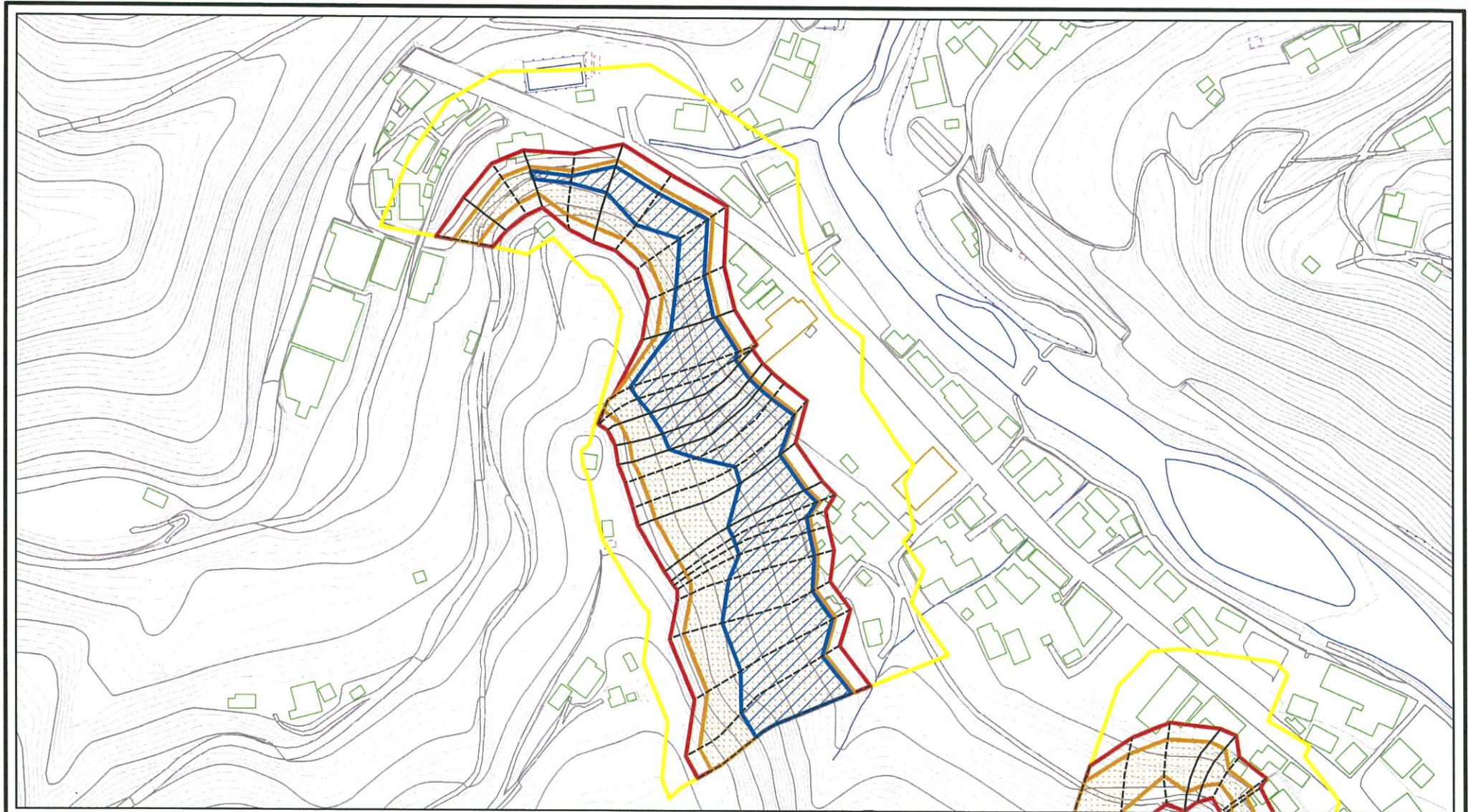
縮尺

1:2,500

自然現象の種類	急傾斜地の崩壊
告示番号	
告示年月日	

区域番号	五條-西吉野町和田-004-急-Y・R
区域名称	五條市西吉野町和田(004)急傾斜地崩壊警戒区域・特別警戒区域
所在地	五條市西吉野町和田

土砂災害警戒区域等の指定の公示に係る図書(参考)



図中の数字は横断測線番号を示す

様式-2(急)(参考)

土砂災害警戒区域・土砂災害特別警戒区域
区域図

土砂災害防止法施行令第二条の基準に該当する区域	
土砂災害防止法施行令第三条の基準に該当する区域	
土砂等の(移動)高さが1m以下の場合、土砂等の移動による力が100kN/m ² を超える区域	
土砂等の堆積の高さが3mを超える区域	
それ以外の区域	



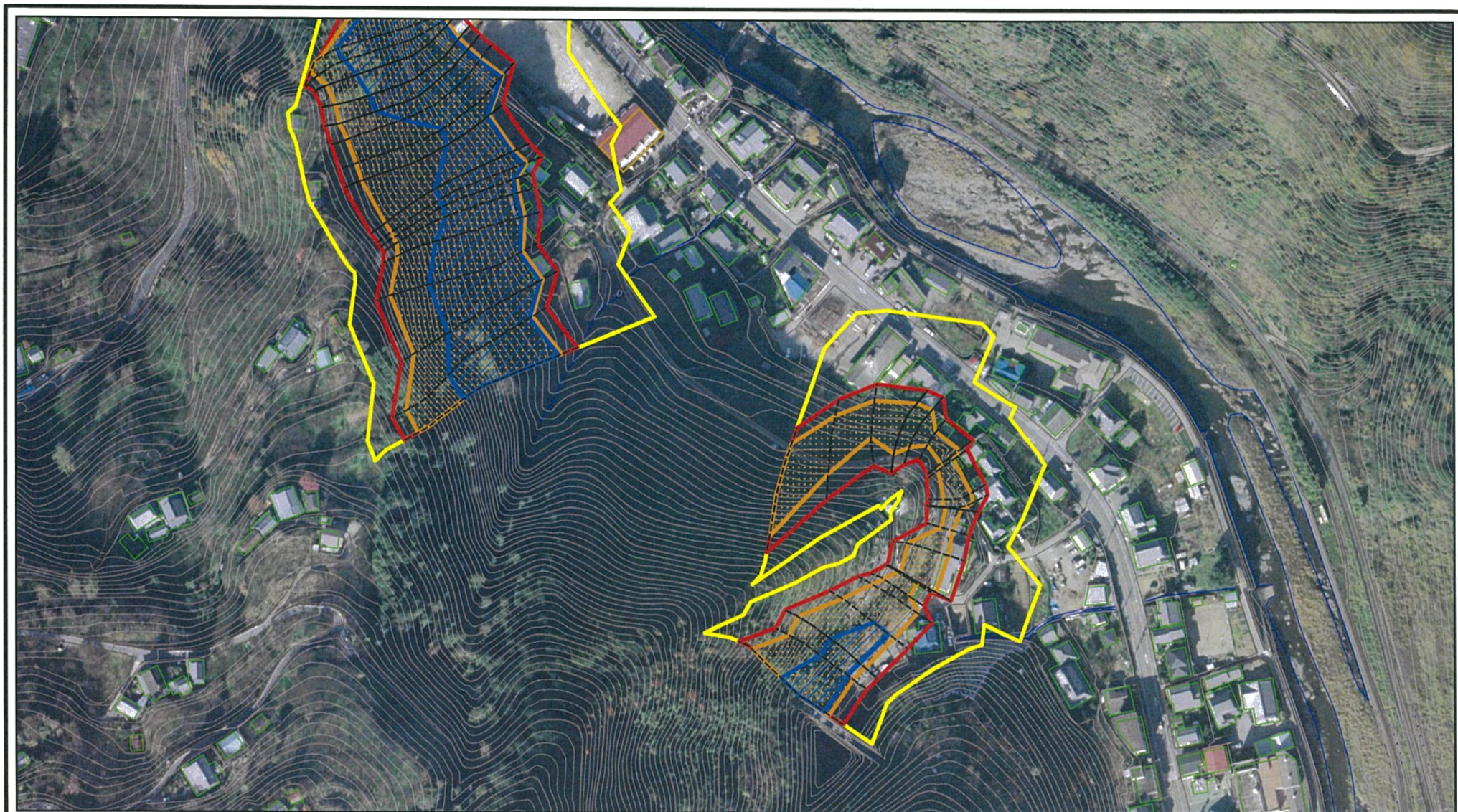
縮尺

1:2,500

自然現象の種類	急傾斜地の崩壊
告示番号	
告示年月日	

区域番号	五條-西吉野町和田-004-急-Y・R
区域名称	五條市西吉野町和田(004) 急傾斜地崩壊警戒区域・特別警戒区域
所在地	五條市西吉野町和田

土砂災害警戒区域等の指定の公示に係る図書(参考)



図中の数字は横断測線番号を示す

様式-2(急)(参考)

土砂災害警戒区域・土砂災害特別警戒区域
区域図

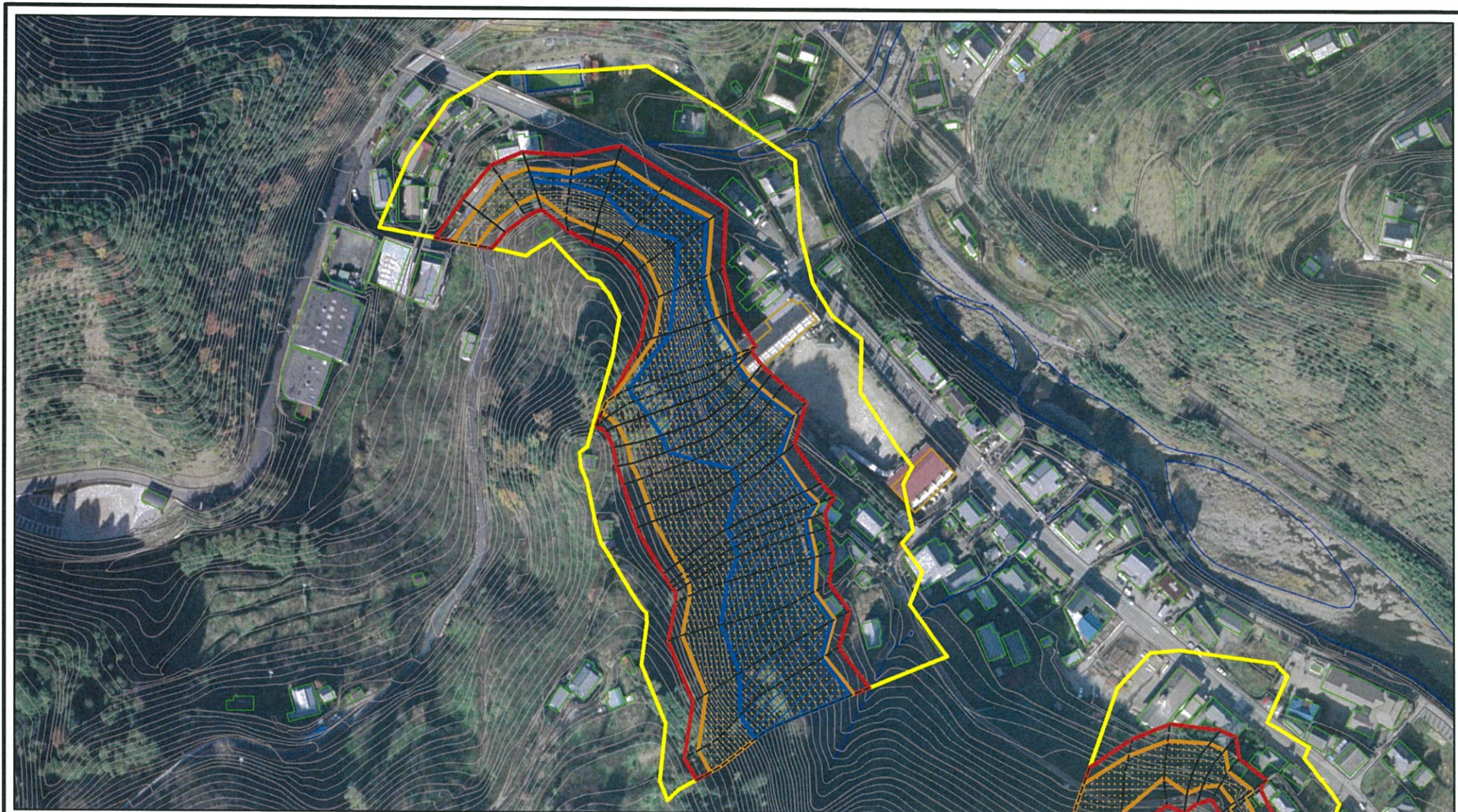
土砂災害防止法施行令第二条の基準に該当する区域	
土砂災害防止法施行令第三条の基準に該当する区域	
土砂等の(移動)高さが1m以下の場合、土砂等の移動による力が100kN/m ² を超える区域	
土砂等の堆積の高さが3mを超える区域	
それ以外の区域	

N	縮尺
1:2,500	

自然現象の種類	急傾斜地の崩壊
告示番号	
告示年月日	

区域番号	五條-西吉野町和田-004-急-Y・R
区域名称	五條市西吉野町和田(004)急傾斜地崩壊警戒区域・特別警戒区域
所在地	五條市西吉野町和田

土砂災害警戒区域等の指定の公示に係る図書(参考)



0 25 50 100
m

図中の数字は横断測線番号を示す

様式-2(急)(参考)

土砂災害警戒区域・土砂災害特別警戒区域
区域図

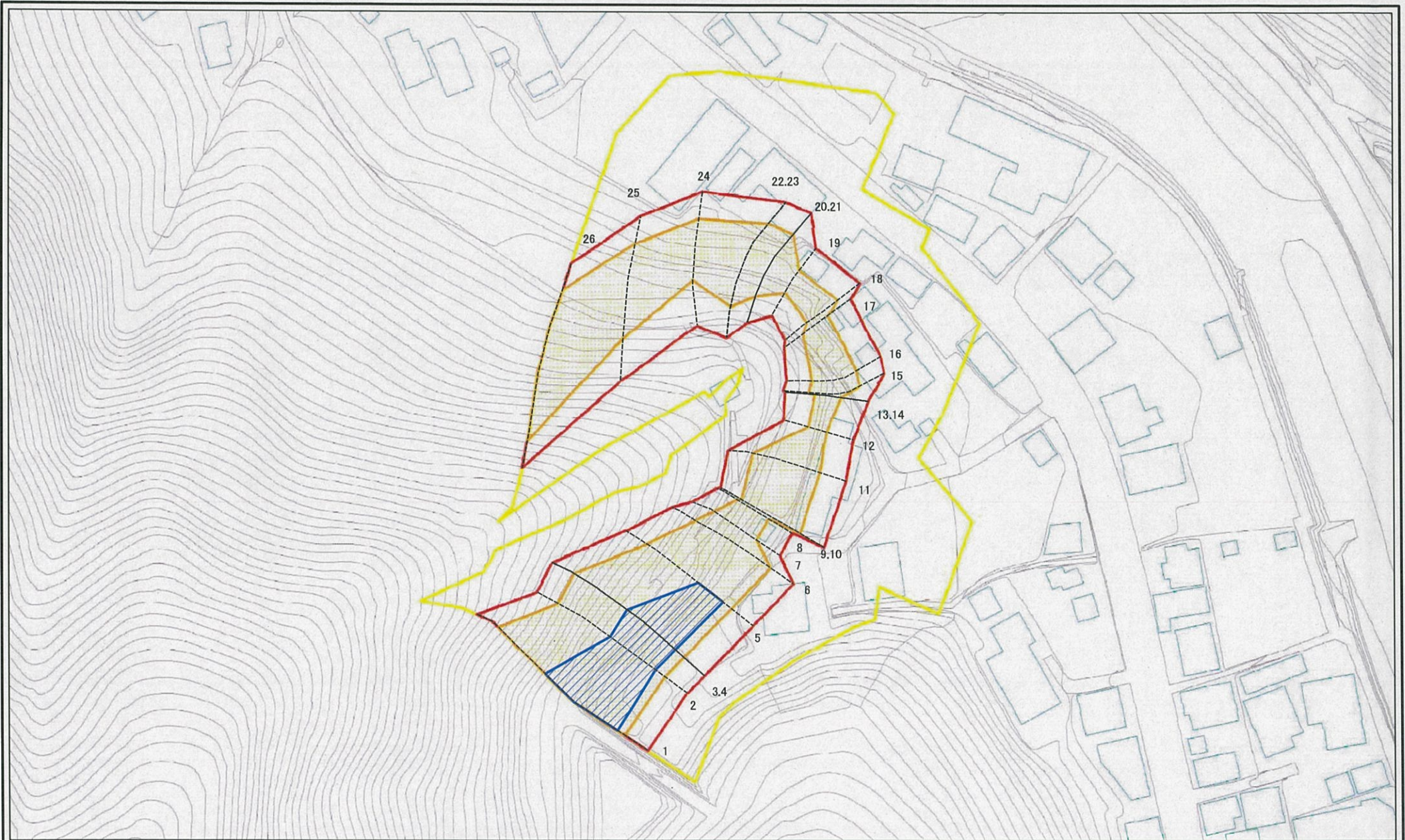
土砂災害防止法施行令第二条の基準に該当する区域	
土砂災害防止法施行令第三条の基準に該当する区域	
それ以外の区域	

N	
縮尺	
1:2,500	

自然現象の種類	急傾斜地の崩壊
告示番号	
告示年月日	

区域番号	五條-西吉野町和田-004-急-Y-R
区域名称	五條市西吉野町和田(004) 急傾斜地崩壊警戒区域・特別警戒区域
所在地	五條市西吉野町和田

土砂災害警戒区域等の指定の公示に係る図書(その2-1)

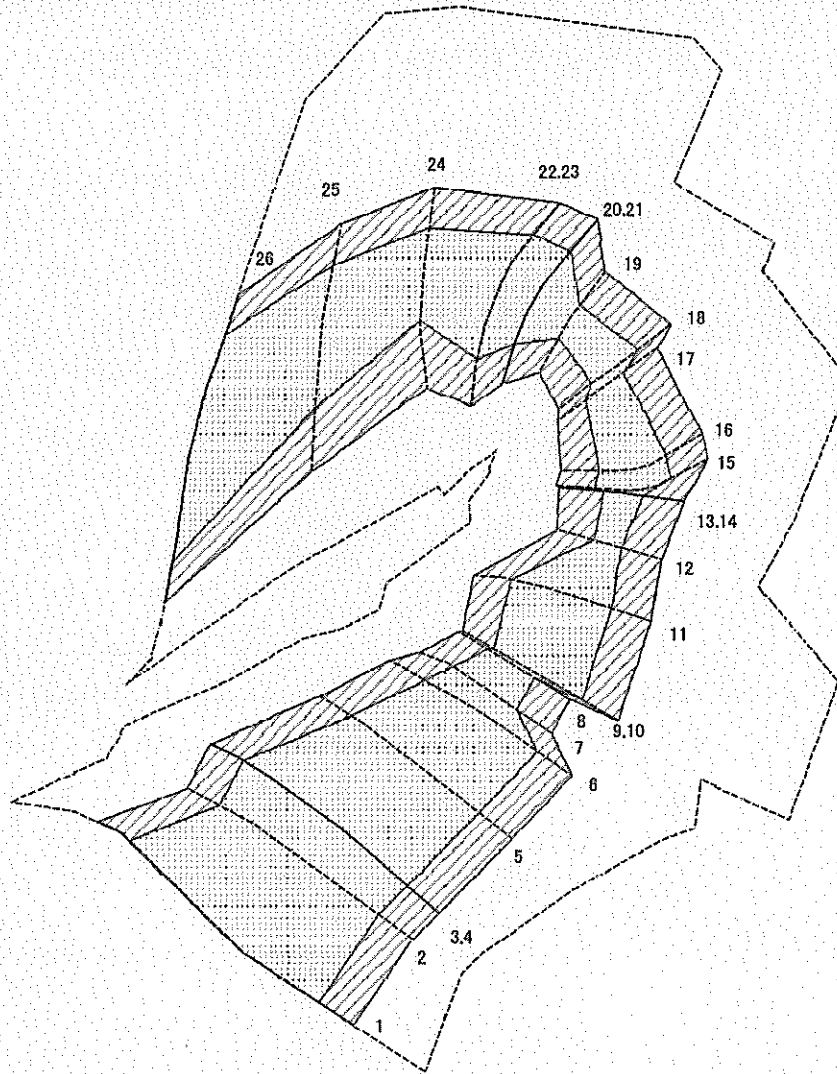


0 25 50 100
m

図中の数字は横断測線番号を示す

様式-2-1(急) 土砂災害警戒区域・土砂災害特別警戒区域 区域図	土砂災害防止法施行令第2条の基準に該当する区域		N 縮尺 1:1,000	自然現象の種類	急傾斜地の崩壊	区域番号	五條-西吉野町和田-004-急-Y-R(1/2)
	土砂災害防止法施行令第3条の基準に該当する区域			告示番号		区域名称	五條市西吉野町和田(004) 急傾斜地崩壊警戒区域・特別警戒区域
	それ以外の区域			告示年月日		所在地	五條市西吉野町和田

土砂災害警戒区域等の指定の公示に係る図書(その2-2)

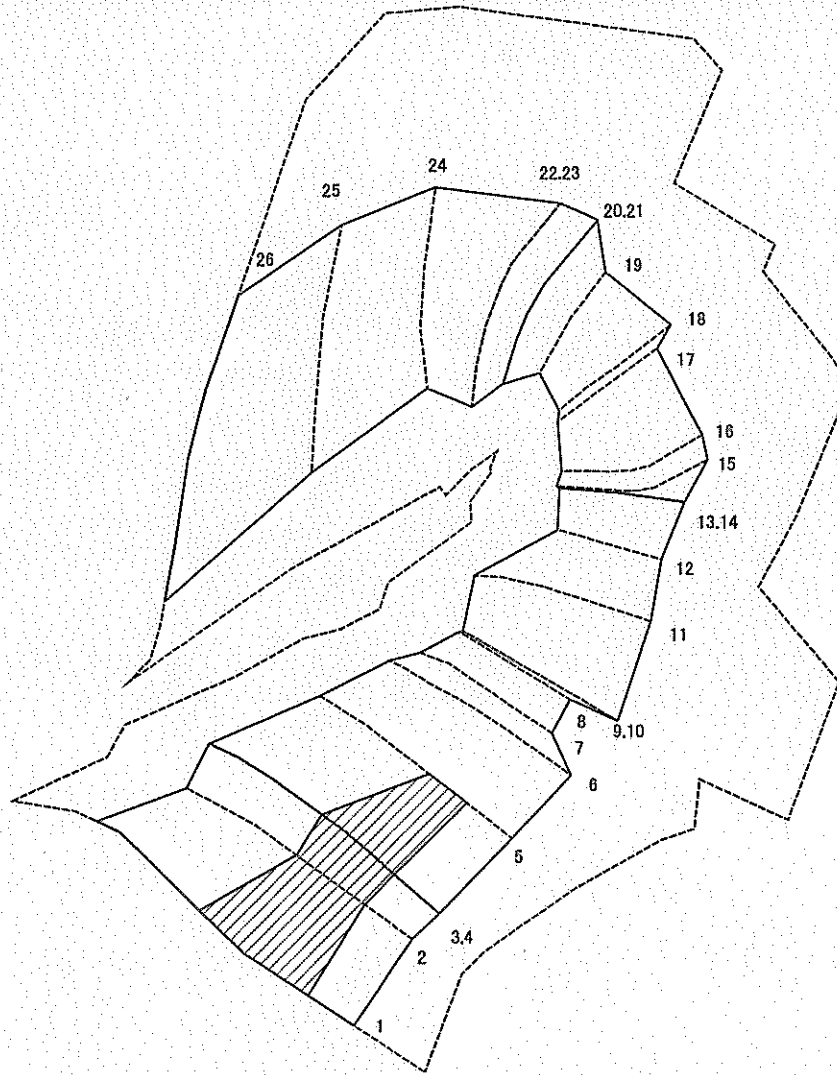


0 25 50 100
m

図中の数字は横断測線番号を示す

様式-2-2(急) 土砂災害特別警戒区域の区域区分図 (急傾斜地の崩壊に伴う土石等の移動により 建築物の地上部に作用すると想定される力)	土砂災害防止法施行令第二条の基準に該当する区域		自然現象 の種類 急傾斜地の崩壊 告示番号 告示年月日	区域番号	五條-西吉野町和田-004-急-Y-R(1/2)
	土砂災害防止法施行令第三条の基準に該当する区域			縮尺	区域名称
	それ以外の区域		1:1,000	所在地	五條市西吉野町和田

土砂災害警戒区域等の指定に係る図書(その2-3)



図中の数字は横断測線番号を示す

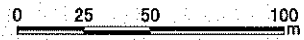
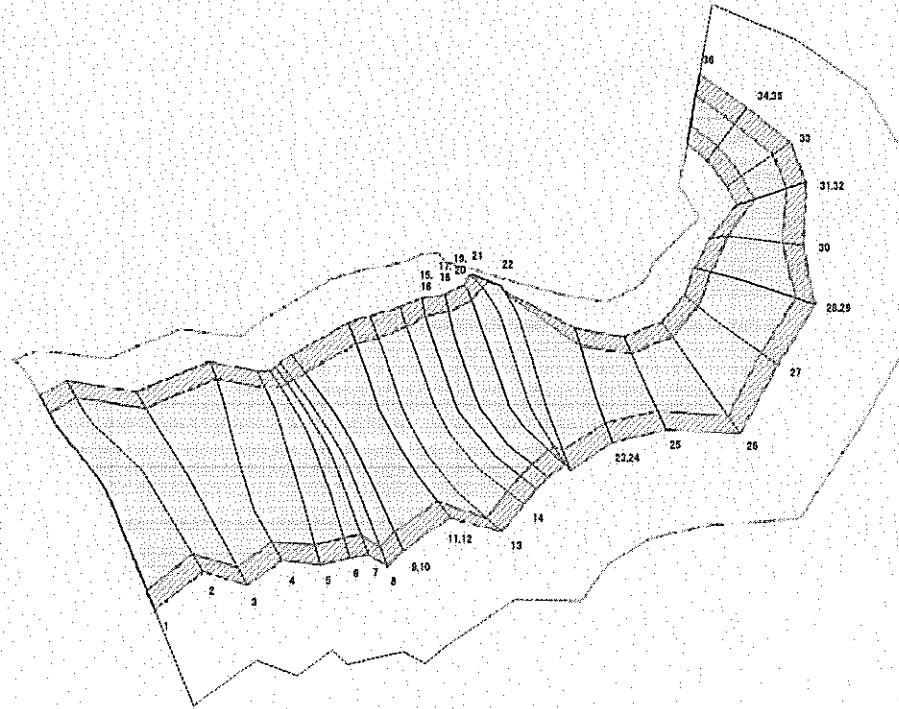
様式-2-3(急) 土砂災害特別警戒区域の区域区分図 (急傾斜地の崩壊に伴う土石等の堆積により 建築物の地上部に作用すると想定される力)	土砂災害防止法施行令第二条の基準に該当する区域		自然現象 の種類 告示番号 告示年月日	急傾斜地の崩壊	区域番号	五條-西吉野町和田-004-急-Y-R(1/2)		
	土砂災害防止法施行令第三条の基準に該当する区域				縮尺	1:1,000	区域名称	五條市西吉野町和田(004) 急傾斜地崩壊警戒区域・特別警戒区域
	それ以外の区域				所在地	五條市西吉野町和田		

土砂災害警戒区域等の指定の公示に係る図書(その3)

横断測線の区間	土石等の移動により建築物の地上部に作用すると想定される力				土石等の堆積により建築物の地上部に作用すると想定される力				横断測線の区間	土石等の移動により建築物の地上部に作用すると想定される力				土石等の堆積により建築物の地上部に作用すると想定される力			
	土石等の(移動)高さが1m以下の場合、土石等の移動による力が100kN/m ² を超える区域		それ以外の区域		土石等の堆積の高さが3mを超える区域		それ以外の区域			土石等の(移動)高さが1m以下の場合、土石等の移動による力が100kN/m ² を超える区域		それ以外の区域		土石等の堆積の高さが3mを超える区域		それ以外の区域	
	力の大きさのうち最大のもの(kN/m ²)	土石等の高さ(m)	力の大きさのうち最大のもの(kN/m ²)	土石等の高さ(m)	力の大きさのうち最大のもの(kN/m ²)	土石等の高さ(m)	力の大きさのうち最大のもの(kN/m ²)	土石等の高さ(m)		力の大きさのうち最大のもの(kN/m ²)	土石等の高さ(m)	力の大きさのうち最大のもの(kN/m ²)	土石等の高さ(m)	力の大きさのうち最大のもの(kN/m ²)	土石等の高さ(m)	力の大きさのうち最大のもの(kN/m ²)	土石等の高さ(m)
1 ~ 2	160.14	1.00	100.00	1.00	18.54	3.67	15.16	3.00	~								
2 ~ 3	159.60	1.00	100.00	1.00	16.46	3.26	15.16	3.00	~								
3 ~ 4	159.22	1.00	100.00	1.00	16.24	3.21	15.16	3.00	~								
4 ~ 5	159.22	1.00	100.00	1.00	16.24	3.21	15.16	3.00	~								
5 ~ 6	154.35	1.00	100.00	1.00	-	-	15.16	3.00	~								
6 ~ 7	146.57	1.00	100.00	1.00	-	-	15.00	2.97	~								
7 ~ 8	139.35	1.00	100.00	1.00	-	-	14.45	2.86	~								
8 ~ 9	131.57	1.00	100.00	1.00	-	-	12.98	2.57	~								
9 ~ 10	144.78	1.00	100.00	1.00	-	-	14.08	2.79	~								
10 ~ 11	144.78	1.00	100.00	1.00	-	-	12.19	2.41	~								
11 ~ 12	144.26	1.00	100.00	1.00	-	-	12.01	2.38	~								
12 ~ 13	117.86	1.00	100.00	1.00	-	-	11.24	2.22	~								
13 ~ 14	117.88	1.00	100.00	1.00	-	-	11.28	2.23	~								
14 ~ 15	135.84	1.00	100.00	1.00	-	-	13.67	2.70	~								
15 ~ 16	135.84	1.00	100.00	1.00	-	-	13.67	2.70	~								
16 ~ 17	133.98	1.00	100.00	1.00	-	-	12.61	2.50	~								
17 ~ 18	127.42	1.00	100.00	1.00	-	-	12.61	2.50	~								
18 ~ 19	125.99	1.00	100.00	1.00	-	-	11.72	2.32	~								
19 ~ 20	140.13	1.00	100.00	1.00	-	-	13.30	2.63	~								
20 ~ 21	140.13	1.00	100.00	1.00	-	-	13.30	2.63	~								
21 ~ 22	140.13	1.00	100.00	1.00	-	-	14.37	2.84	~								
22 ~ 23	139.98	1.00	100.00	1.00	-	-	14.37	2.84	~								
23 ~ 24	139.98	1.00	100.00	1.00	-	-	14.37	2.84	~								
24 ~ 25	129.16	1.00	100.00	1.00	-	-	13.65	2.70	~								
25 ~ 26	155.03	1.00	100.00	1.00	-	-	15.16	3.00	~								
~									~								

様式-3(急) 建築物の構造の規制に必要な衝撃に関する事項	自然現象の種類	急傾斜地の崩壊	区域番号	五條-西吉野町和田-004-急-Y-R(1/2)
	告示番号		区域名称	五條市西吉野町和田(004) 急傾斜地崩壊警戒区域・特別警戒区域
	告示年月日		所在地	五條市西吉野町和田

土砂災害警戒区域等の指定の公示に係る図書(その2-2)



図中の数字は横断測線番号を示す

様式-2-2(急)
土砂災害特別警戒区域の区域区分図
(急傾斜地の崩壊に伴う土石等の移動により
建築物の地上部に作用すると想定される力)

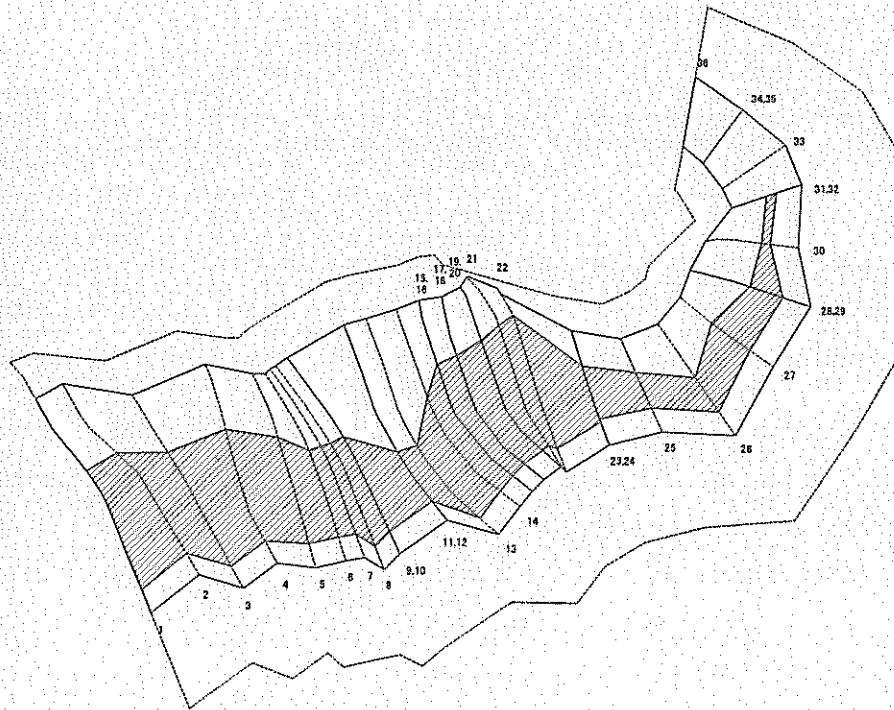
土砂災害防止法施行令第2条の基準に該当する区域	
土砂災害防止法施行令第3条の基準に該当する区域	
それ以外の区域	

縮尺	1:2,500
----	---------

自然現象の種類	急傾斜地の崩壊
告示番号	
告示年月日	

区域番号	五條-西吉野町和田-004-急-Y-R(2/2)
区域名称	五條市西吉野町和田(004) 急傾斜地崩壊警戒区域・特別警戒区域
所在地	五條市西吉野町和田

土砂災害警戒区域等の指定の公示に係る図書(その2-3)



0 25 50 100
m

図中の数字は横断測線番号を示す

様式-2-3(急)
土砂災害特別警戒区域の区域区分図
(急傾斜地の崩壊に伴う土石等の堆積により
建築物の地上部に作用すると想定される力)

土砂災害防止法施行令第二条の基準に該当する区域	<input type="checkbox"/>
土砂災害防止法施行令第三条の基準に該当する区域	<input checked="" type="checkbox"/>
それ以外の区域	<input type="checkbox"/>

縮尺
1:2,500

自然現象の種類	急傾斜地の崩壊
告示番号	
告示年月日	

区域番号	五條-西吉野町和田-004-急-Y-R(2/2)
区域名称	五條市西吉野町和田(004) 急傾斜地崩壊警戒区域・特別警戒区域
所在地	五條市西吉野町和田

土砂災害警戒区域等の指定の公示に係る図書(その3)

横断測線の区間	土石等の移動により建築物の地上部に作用すると想定される力				土石等の堆積により建築物の地上部に作用すると想定される力				横断測線の区間	土石等の移動により建築物の地上部に作用すると想定される力				土石等の堆積により建築物の地上部に作用すると想定される力			
	土石等の(移動)高さが1m以下の場合、土石等の移動による力が100kN/m ² を超える区域		それ以外の区域		土石等の堆積の高さが3mを超える区域		それ以外の区域			土石等の(移動)高さが1m以下の場合、土石等の移動による力が100kN/m ² を超える区域		それ以外の区域		土石等の堆積の高さが3mを超える区域		それ以外の区域	
	力の大きさのうち最大のもの(kN/m ²)	土石等の高さ(m)	力の大きさのうち最大のもの(kN/m ²)	土石等の高さ(m)	力の大きさのうち最大のもの(kN/m ²)	土石等の高さ(m)	力の大きさのうち最大のもの(kN/m ²)	土石等の高さ(m)		力の大きさのうち最大のもの(kN/m ²)	土石等の高さ(m)	力の大きさのうち最大のもの(kN/m ²)	土石等の高さ(m)	力の大きさのうち最大のもの(kN/m ²)	土石等の高さ(m)	力の大きさのうち最大のもの(kN/m ²)	土石等の高さ(m)
1 ~ 2	160.88	1.00	100.00	1.00	20.25	4.01	15.16	3.00	27 ~ 28	158.94	1.00	100.00	1.00	16.71	3.31	15.16	3.00
2 ~ 3	163.20	1.00	100.00	1.00	20.61	4.08	15.16	3.00	28 ~ 29	158.94	1.00	100.00	1.00	16.71	3.31	15.16	3.00
3 ~ 4	163.20	1.00	100.00	1.00	20.61	4.08	15.16	3.00	29 ~ 30	149.98	1.00	100.00	1.00	16.61	3.29	15.16	3.00
4 ~ 5	162.17	1.00	100.00	1.00	20.48	4.05	15.16	3.00	30 ~ 31	136.32	1.00	100.00	1.00	15.92	3.15	15.16	3.00
5 ~ 6	161.57	1.00	100.00	1.00	20.43	4.04	15.16	3.00	31 ~ 32	136.32	1.00	100.00	1.00	15.92	3.15	15.16	3.00
6 ~ 7	160.04	1.00	100.00	1.00	20.22	4.00	15.16	3.00	32 ~ 33	140.12	1.00	100.00	1.00	-	-	15.12	2.99
7 ~ 8	157.19	1.00	100.00	1.00	19.87	3.93	15.16	3.00	33 ~ 34	131.71	1.00	100.00	1.00	-	-	13.47	2.67
8 ~ 9	153.59	1.00	100.00	1.00	19.5	3.86	15.16	3.00	34 ~ 35	131.71	1.00	100.00	1.00	15.56	3.08	15.16	3.00
9 ~ 10	153.59	1.00	100.00	1.00	19.5	3.86	15.16	3.00	35 ~ 36	131.49	1.00	100.00	1.00	-	-	12.00	2.37
10 ~ 11	151.18	1.00	100.00	1.00	19.3	3.82	15.16	3.00	~								
11 ~ 12	151.18	1.00	100.00	1.00	19.3	3.82	15.16	3.00	~								
12 ~ 13	152.17	1.00	100.00	1.00	19.34	3.83	15.16	3.00	~								
13 ~ 14	157.17	1.00	100.00	1.00	19.82	3.92	15.16	3.00	~								
14 ~ 15	164.15	1.00	100.00	1.00	20.76	4.11	15.16	3.00	~								
15 ~ 16	164.15	1.00	100.00	1.00	20.76	4.11	15.16	3.00	~								
16 ~ 17	166.75	1.00	100.00	1.00	21.50	4.25	15.16	3.00	~								
17 ~ 18	166.75	1.00	100.00	1.00	21.50	4.25	15.16	3.00	~								
18 ~ 19	167.20	1.00	100.00	1.00	22.10	4.37	15.16	3.00	~								
19 ~ 20	167.20	1.00	100.00	1.00	22.10	4.37	15.16	3.00	~								
20 ~ 21	167.25	1.00	100.00	1.00	21.91	4.34	15.16	3.00	~								
21 ~ 22	167.25	1.00	100.00	1.00	21.91	4.34	15.16	3.00	~								
22 ~ 23	156.52	1.00	100.00	1.00	21.29	4.21	15.16	3.00	~								
23 ~ 24	156.52	1.00	100.00	1.00	18.45	3.65	15.16	3.00	~								
24 ~ 25	151.75	1.00	100.00	1.00	18.40	3.64	15.16	3.00	~								
25 ~ 26	159.20	1.00	100.00	1.00	18.40	3.64	15.16	3.00	~								
26 ~ 27	159.20	1.00	100.00	1.00	17.73	3.51	15.16	3.00	~								

様式-3(急) 建築物の構造の規制に必要な衝撃に関する事項	自然現象の種類	急傾斜地の崩壊	区域番号	五條-西吉野町和田-004-急-Y・R(2/2)
	告示番号		区域名称	五條市西吉野町和田(004) 急傾斜地崩壊警戒区域・特別警戒区域
	告示年月日		所在地	五條市西吉野町和田