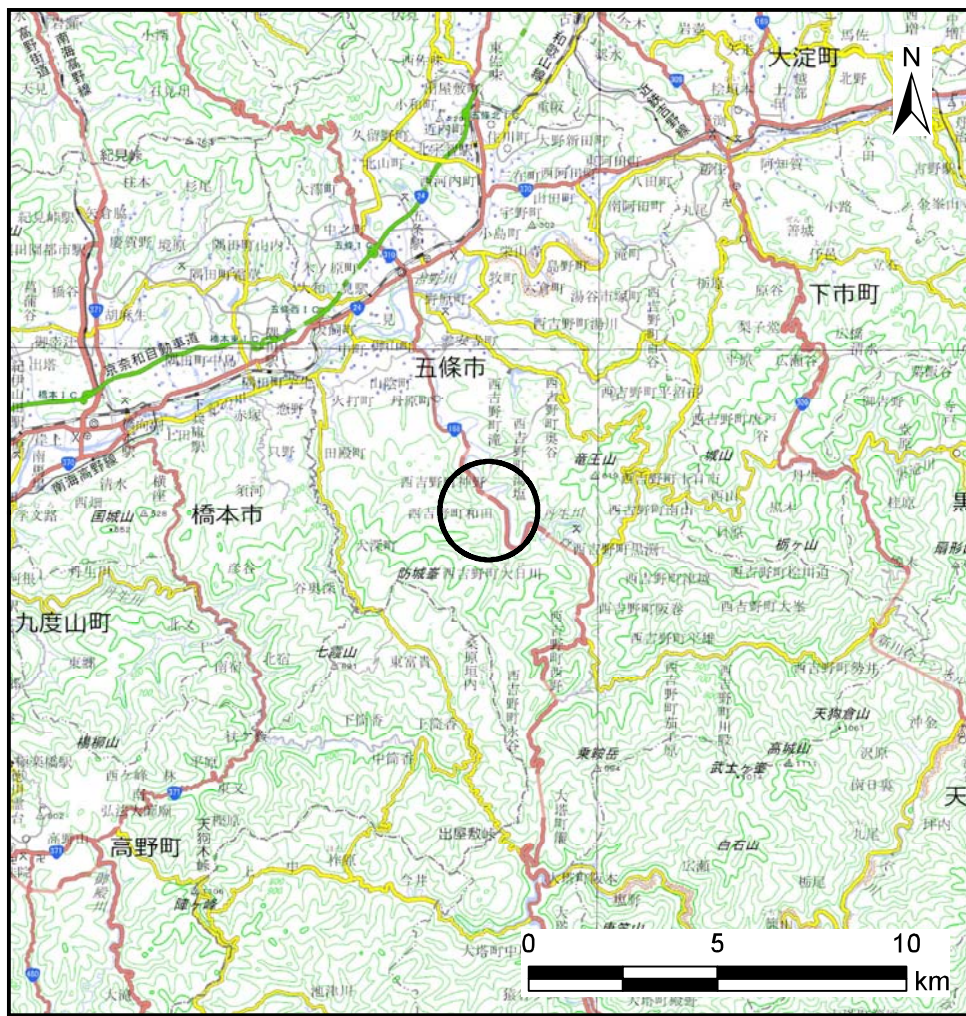


土砂災害警戒区域等の指定の公示に係る図書(その1)



(1:200,000)



(1:25,000)

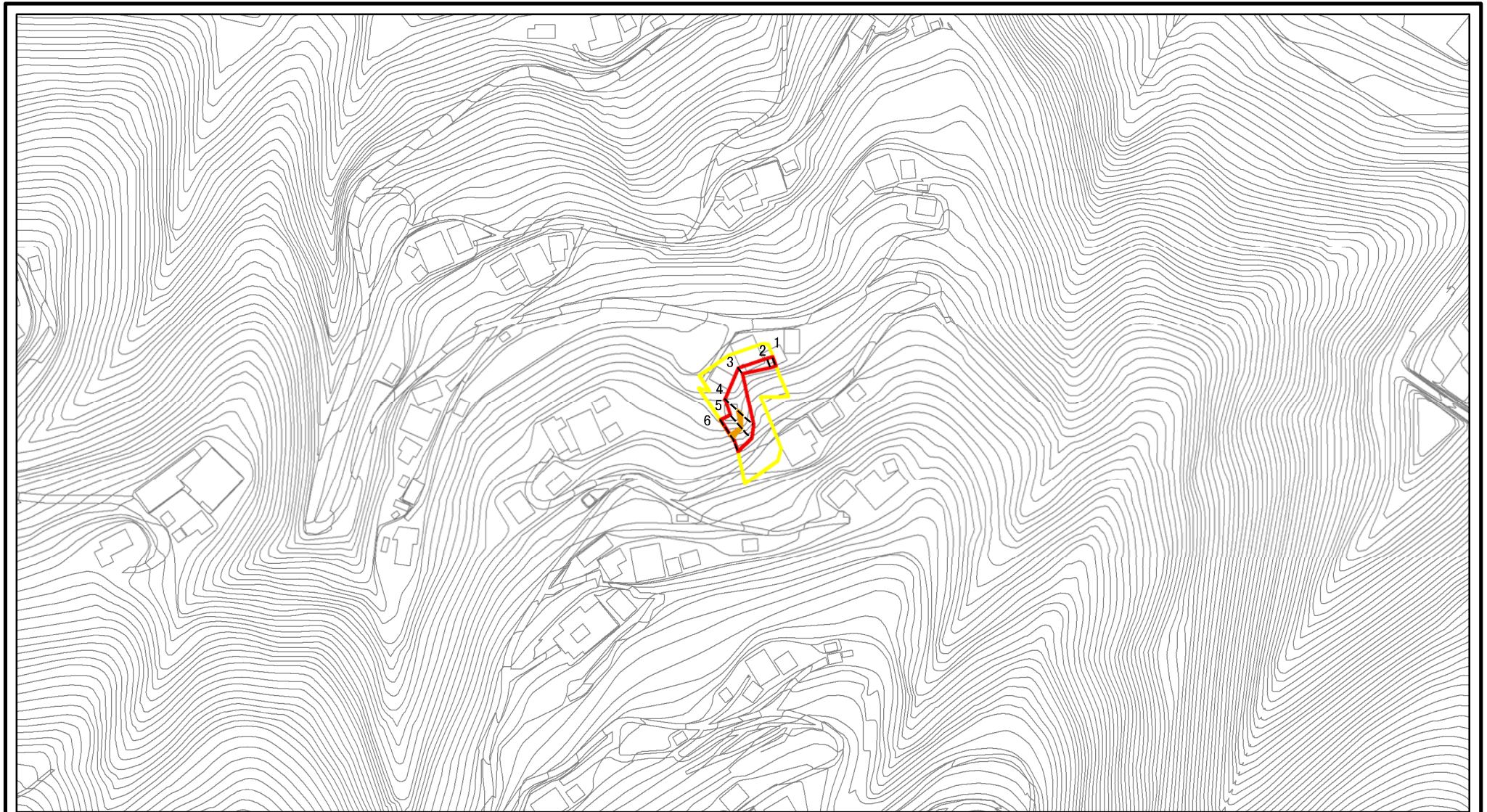
様式-1(急)

土砂災害警戒区域・土砂災害特別警戒区域 位置図

自然現象の種類	急傾斜地の崩壊
区域番号	五條-西吉野町北曾木-011-急-Y・R
区域名称	五條市西吉野町北曾木(011)急傾斜地崩壊警戒区域・特別警戒区域
所在地	五條市西吉野町北曾木

この地図は、国土地理院長の承認を得て、同院発行の電子地形図20000及び電子地形図25000を複製したものである。(承認番号 平30情複、第80号)

土砂災害警戒区域等の指定の公示に係る図書(参考)



図中の数字は横断測線番号を示す

様式-2(急)(参考) 土砂災害警戒区域・土砂災害特別警戒区域 区域図	土砂災害防止法施行令第二条の基準に該当する区域		N 縮尺 1:2,500	自然現象の種類	急傾斜地の崩壊	区域番号	五條-西吉野町北曾木-011-急-Y-R
	土砂災害防止法施行令第三条の基準に該当する区域	 		告示番号		区域名称	五條市西吉野町北曾木(011) 急傾斜地崩壊警戒区域・特別警戒区域
	それ以外の区域			告示年月日		所在地	五條市西吉野町北曾木

土砂災害警戒区域等の指定の公示に係る図書(参考)



0 25 50 100
m

図中の数字は横断測線番号を示す

様式-2(急)(参考)

土砂災害警戒区域・土砂災害特別警戒区域
区域図

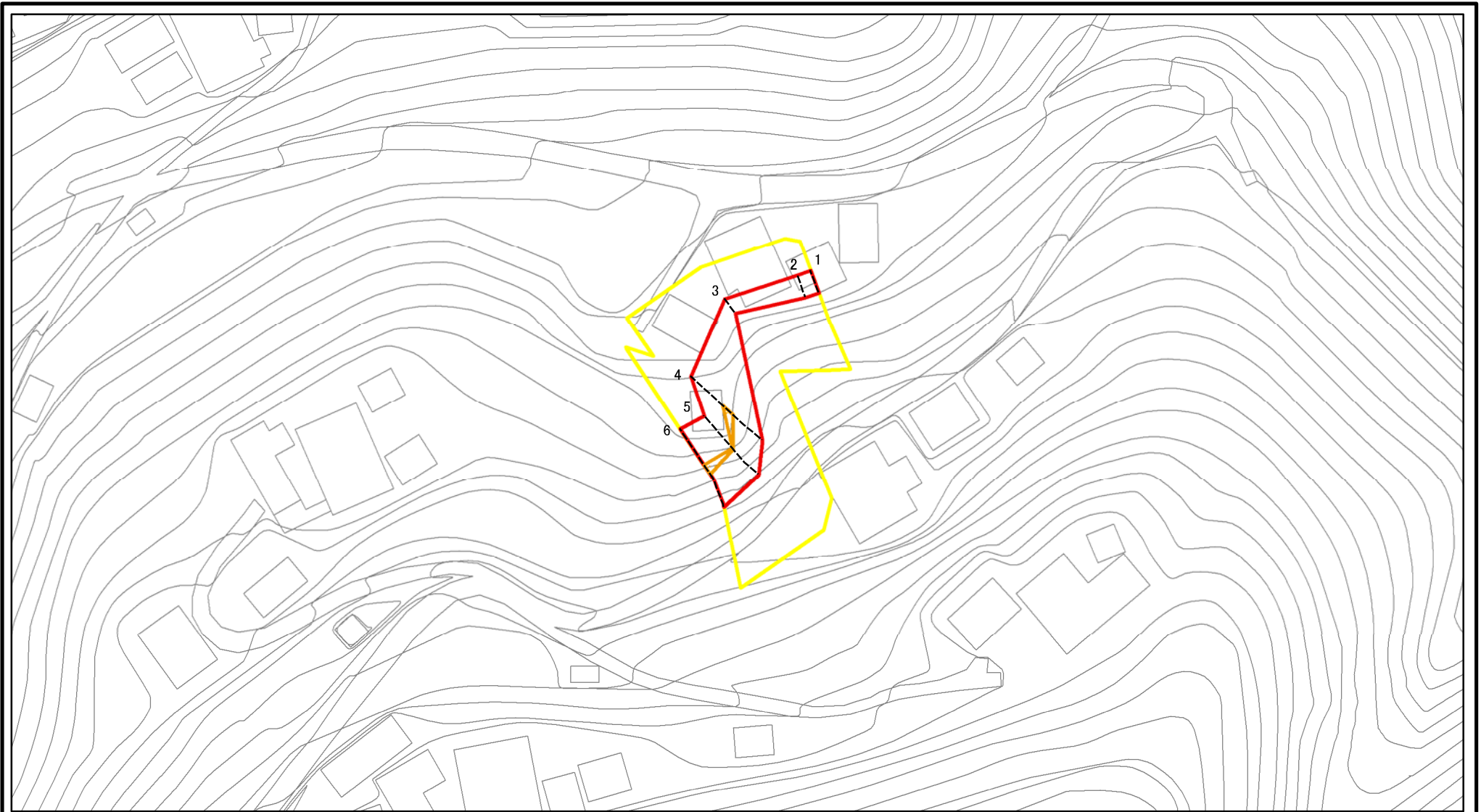
土砂災害防止法施行令第二条の基準に該当する区域	
土砂災害防止法施行令第三条の基準に該当する区域	
それ以外の区域	

	縮尺
	1:2,500

自然現象の種類	急傾斜地の崩壊
告示番号	
告示年月日	

区域番号	五條市西吉野町北曾木-011-急-Y-R
区域名称	五條市西吉野町北曾木(011) 急傾斜地崩壊警戒区域・特別警戒区域
所在地	五條市西吉野町北曾木

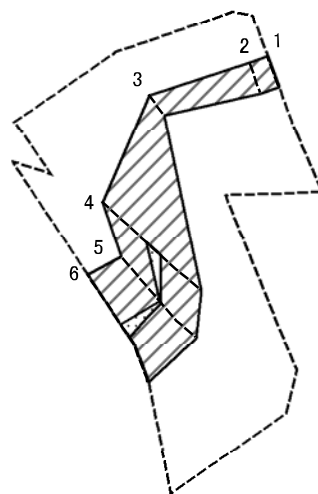
土砂災害警戒区域等の指定の公示に係る図書(その2)



図中の数字は横断測線番号を示す

様式-2(急) 土砂災害警戒区域・土砂災害特別警戒区域 区域図	土砂災害防止法施行令第二条の基準に該当する区域		N 縮尺 1:1,000	自然現象の種類	急傾斜地の崩壊	区域番号	五條-西吉野町北曾木-011-急-Y-R
	土砂災害防止法施行令第三条の基準に該当する区域			告示番号		区域名称	五條市西吉野町北曾木(011) 急傾斜地崩壊警戒区域・特別警戒区域
	それ以外の区域			告示年月日		所在地	五條市西吉野町北曾木
	土砂等の(移動)高さが1m以下の場合、土砂等の移動による力が100kN/mを超える区域						

土砂災害警戒区域等の指定の公示に係る図書(その2-2)



図中の数字は横断測線番号を示す

様式-2-2(急)
土砂災害特別警戒区域の区分図
(急傾斜地の崩壊に伴う土石等の移動により
建築物の地上部に作用すると想定される力)

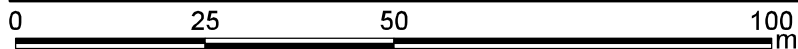
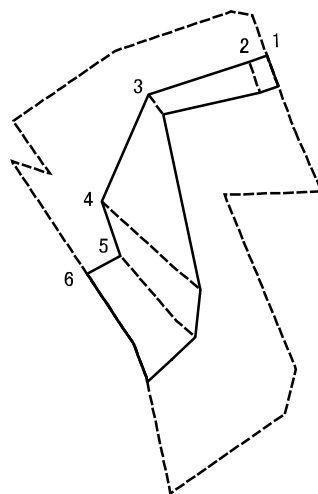
土砂災害防止法施行令第二条の基準に該当する区域	
土砂災害防止法 施行令第三条の 基準に該当する 区域	
それ以外の区域	

縮尺	N
	1:1,000

自然現象 の種類	急傾斜地の崩壊
告示番号	
告示年月日	

区域番号	五條-西吉野町北曾木-011-急-Y・R
区域名称	五條市西吉野町北曾木(011) 急傾斜地崩壊警戒区域・特別警戒区域
所在地	五條市西吉野町北曾木

土砂災害警戒区域等の指定の公示に係る図書(その2-3)



図中の数字は横断測線番号を示す

様式-2-3(急) 土砂災害特別警戒区域の区分図 (急傾斜地の崩壊に伴う土石等の堆積により建築物の地上部に作用すると想定される力)	土砂災害防止法施行令第二条の基準に該当する区域			N 縮尺 1:1,000	自然現象の種類	急傾斜地の崩壊	区域番号	五條-西吉野町北曾木-011-急-Y-R
	土砂災害防止法施行令第三条の基準に該当する区域	土石等の堆積の高さが3mを超える区域			告示番号		区域名称	五條市西吉野町北曾木(011)急傾斜地崩壊警戒区域・特別警戒区域
		それ以外の区域		告示年月日		所在地	五條市西吉野町北曾木	

