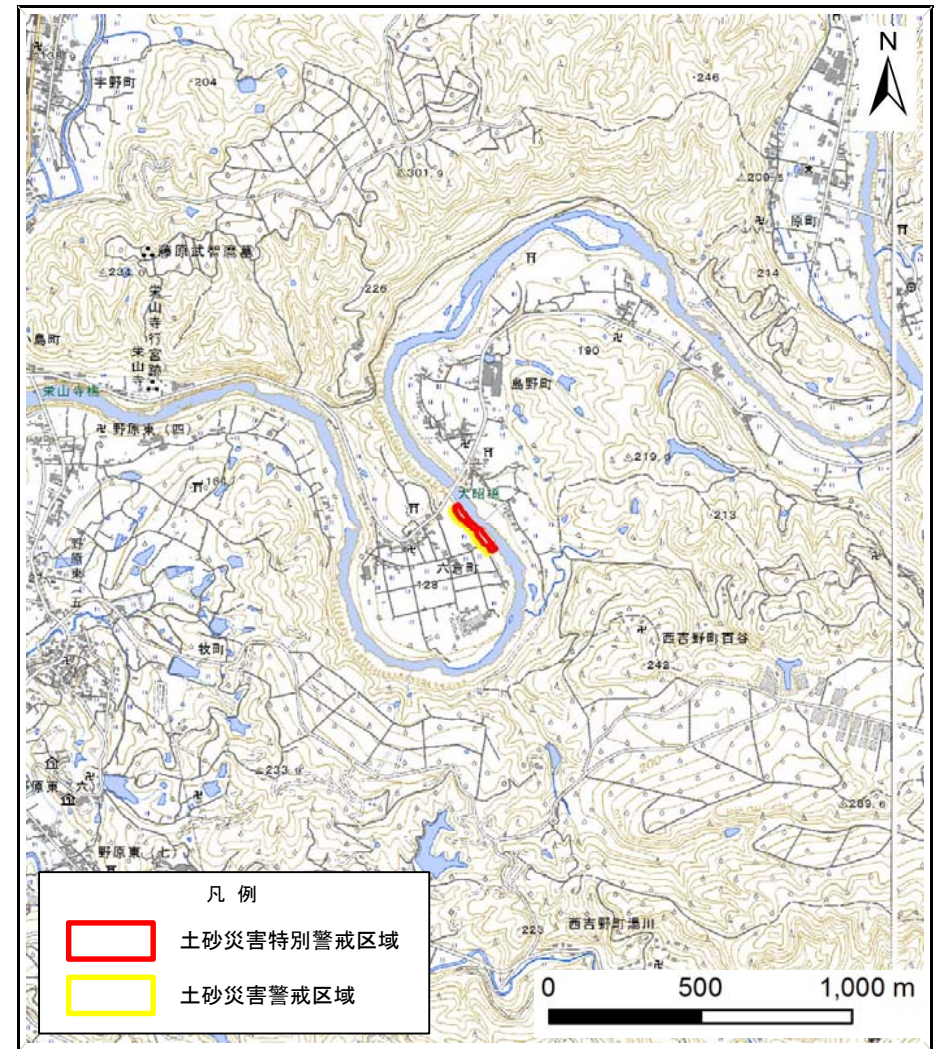


土砂災害警戒区域等の指定の公示に係る図書（その1）



(1/200,000)

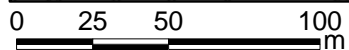
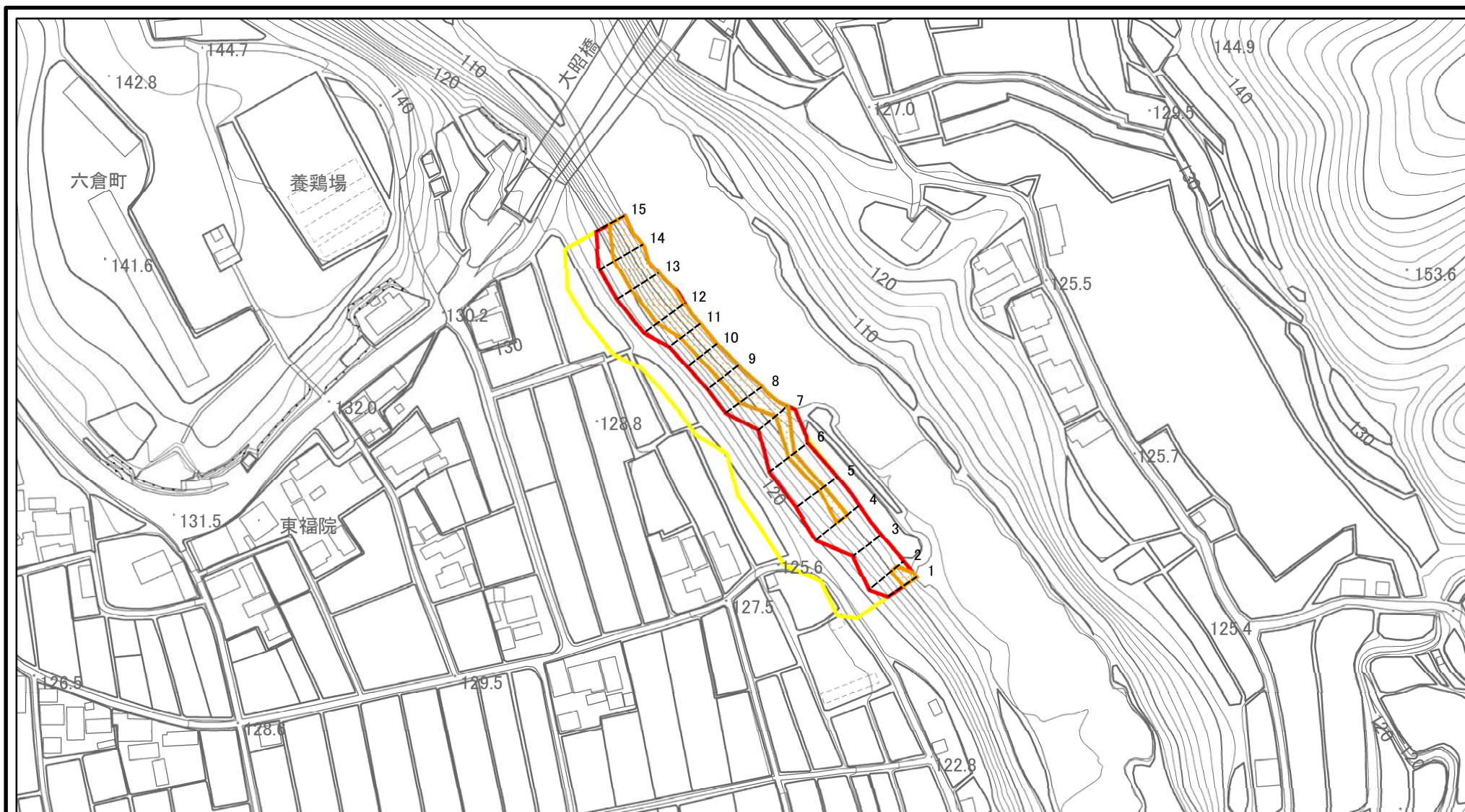


(1/25,000)

様式-1(急) 土砂災害警戒区域・土砂災害特別警戒区域 位置図	自然現象の種類	急傾斜地の崩壊
	区域番号	五條-六倉町-003-急-Y・R
	区域名称	五條市六倉町(003)急傾斜地崩壊警戒区域・特別警戒区域
	所在地	五條市六倉町

この地図は、国土地理院長の承認を得て、同院発行の電子地形図25000及び電子地形図20万を複製したものである。(承認番号 平30情複、第1659号)

土砂災害警戒区域等の指定の公示に係る図書(参考)



図中の数字は横断測線番号を示す

様式-2(急)(参考)

土砂災害警戒区域・土砂災害特別警戒区域
区域図

土砂災害防止法施行令第二条の基準に該当する区域

土砂災害防止法
施行令第三条の
基準に該当する
区域

土石等の(移動)高さが1m以下の場合、
土石等の移動による力が100kN/mを超える区域
土石等の堆積の高さが3mを超える区域
それ以外の区域



縮尺

1:2,500

自然現象
の種類

告示番号

告示年月日

急傾斜地の崩壊

区域番号

区域名称

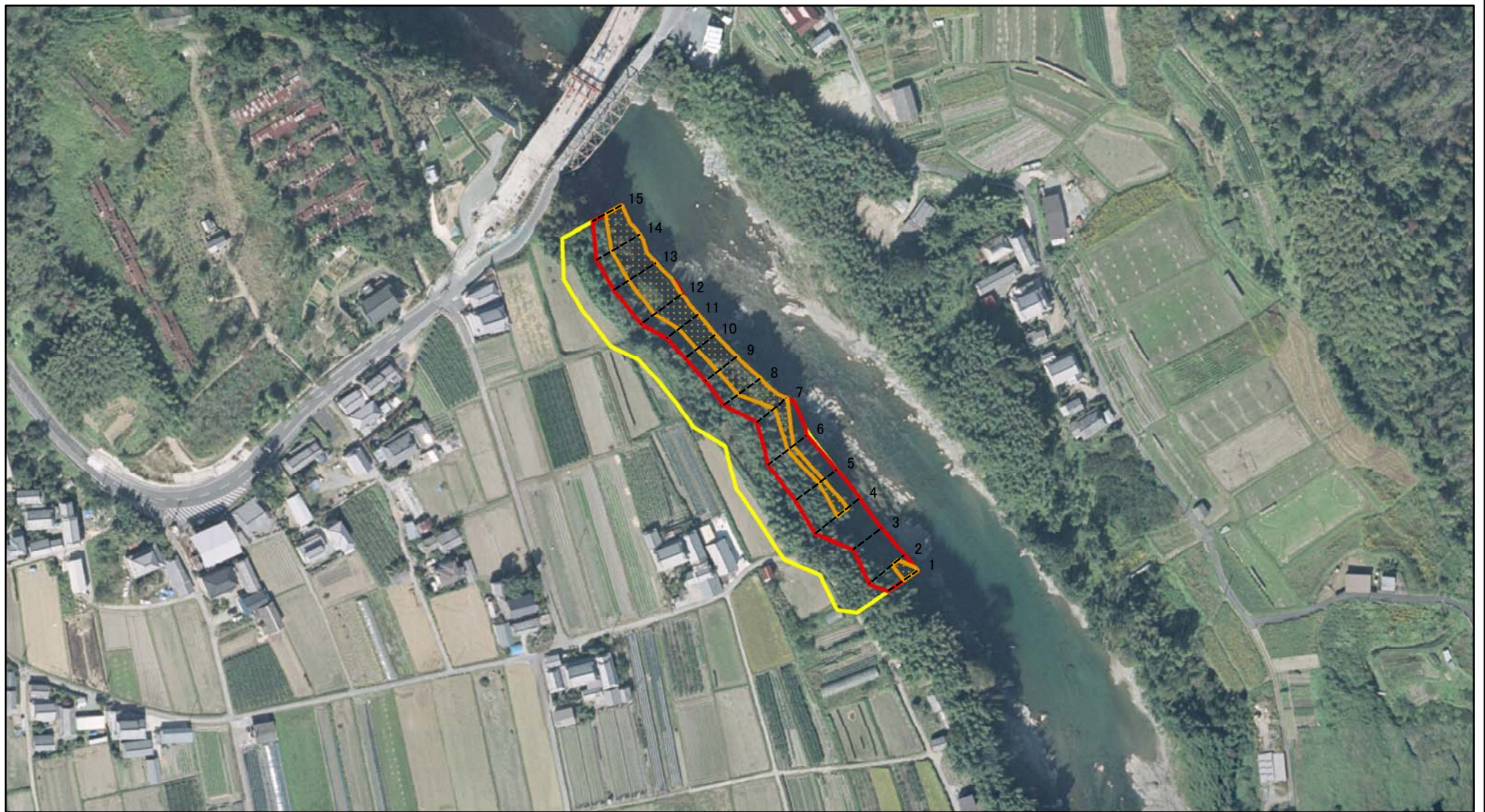
所在地

五條-六倉町-003-急-Y・R

五條市六倉町(003)急傾斜地崩壊
警戒区域・特別警戒区域

五條市六倉町

土砂災害警戒区域等の指定の公示に係る図書(参考)



0 25 50 100
m

図中の数字は横断測線番号を示す

様式-2(急)(参考)

土砂災害警戒区域・土砂災害特別警戒区域
区域図

土砂災害防止法施行令第二条の基準に該当する区域



自然現象
の種類

急傾斜地の崩壊

区域番号

五條-六倉町-003-急-Y・R

土砂災害防止法
施行令第三条の
基準に該当する
区域



縮尺

告示番号

区域名称

五條市六倉町(003)急傾斜地崩壊
警戒区域・特別警戒区域

土石等の移動の高さが1m以下の場合、
土石等の移動による力が100kN/mを超える区域



1:2,500

告示年月日

所在地

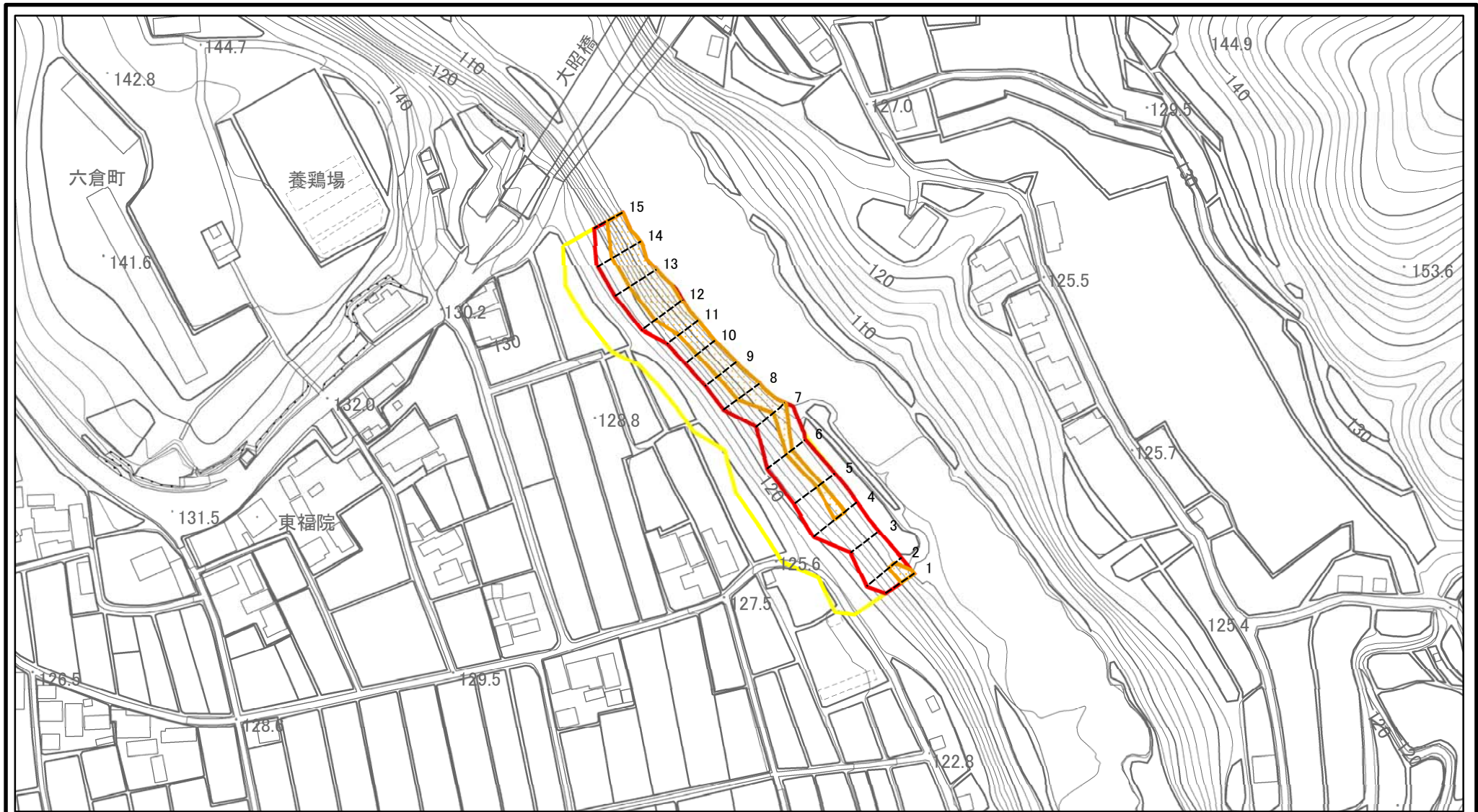
五條市六倉町

土石等の堆積の高さが3mを超える区域



それ以外の区域

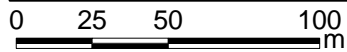
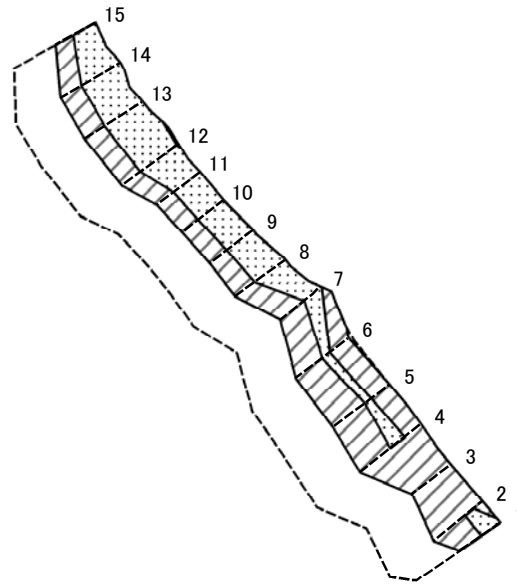
土砂災害警戒区域等の指定の公示に係る図書(その2)



図中の数字は横断測線番号を示す

様式-2(急) 土砂災害警戒区域・土砂災害特別警戒区域 区域図	土砂災害防止法施行令第二条の基準に該当する区域		N 縮尺 1:2,500	自然現象の種類	急傾斜地の崩壊	区域番号	五條-六倉町-003-急-Y・R
	土砂災害防止法施行令第三条の基準に該当する区域			告示番号		区域名称	五條市六倉町(003)急傾斜地崩壊警戒区域・特別警戒区域
	土砂等の(移動)高さが1m以下の場合、土砂等の移動による力が100kN/m ² を超える区域			告示年月日		所在地	五條市六倉町
	土砂等の堆積の高さが3mを超える区域						
それ以外の区域							

土砂災害警戒区域等の指定の公示に係る図書(その2-2)



図中の数字は横断測線番号を示す

様式-2-2(急)
土砂災害特別警戒区域の区分図
(急傾斜地の崩壊に伴う土石等の移動により
建築物の地上部に作用すると想定される力)

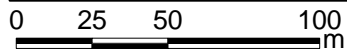
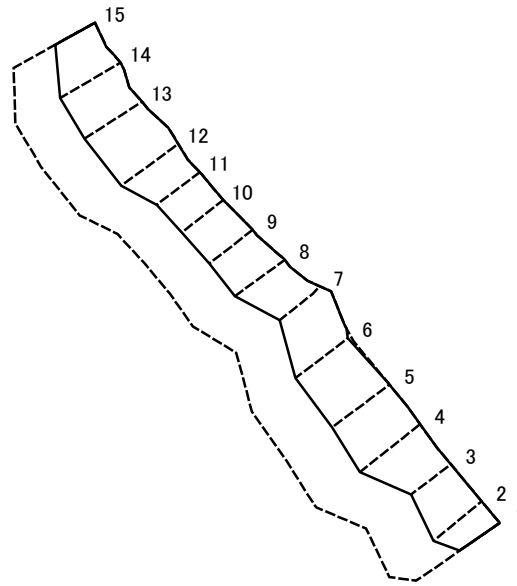
土砂災害防止法施行令第二条の基準に該当する区域	
土砂災害防止法施行令第三条の基準に該当する区域	
それ以外の区域	

縮尺	N
	1:2,500

自然現象の種類	急傾斜地の崩壊
告示番号	
告示年月日	

区域番号	五條-六倉町-003-急-Y・R
区域名称	五條市六倉町(003)急傾斜地崩壊警戒区域・特別警戒区域
所在地	五條市六倉町

土砂災害警戒区域等の指定の公示に係る図書(その2-3)



図中の数字は横断測線番号を示す

様式-2-3(急)
土砂災害特別警戒区域の区分図
(急傾斜地の崩壊に伴う土石等の堆積により
建築物の地上部に作用すると想定される力)

土砂災害防止法施行令第二条の基準に該当する区域	
土砂災害防止法 施行令第三条の 基準に該当する 区域	土石等の堆積の高さが3mを超える区域
	それ以外の区域

N
縮尺
1:2,500

自然現象の種類	急傾斜地の崩壊	区域番号	五條-六倉町-003-急-Y・R
告示番号		区域名称	五條市六倉町(003)急傾斜地崩壊警戒区域・特別警戒区域
告示年月日		所在地	五條市六倉町

土砂災害警戒区域等の指定の公示に係る図書(その3)

横断測線の区間	土石等の移動により建築物の地上部に作用すると想定される力				土石等の堆積により建築物の地上部に作用すると想定される力				横断測線の区間	土石等の移動により建築物の地上部に作用すると想定される力				土石等の堆積により建築物の地上部に作用すると想定される力			
	土石等の(移動)高さが1m以下の場合、土石等の移動による力が100kN/m ² を超える区域		それ以外の区域		土石等の堆積の高さが3mを超える区域		それ以外の区域			土石等の(移動)高さが1m以下の場合、土石等の移動による力が100kN/m ² を超える区域		それ以外の区域		土石等の堆積の高さが3mを超える区域		それ以外の区域	
	力の大きさのうち最大のもの(kN/m ²)	土石等の高さ(m)	力の大きさのうち最大のもの(kN/m ²)	土石等の高さ(m)	力の大きさのうち最大のもの(kN/m ²)	土石等の高さ(m)	力の大きさのうち最大のもの(kN/m ²)	土石等の高さ(m)		力の大きさのうち最大のもの(kN/m ²)	土石等の高さ(m)	力の大きさのうち最大のもの(kN/m ²)	土石等の高さ(m)	力の大きさのうち最大のもの(kN/m ²)	土石等の高さ(m)	力の大きさのうち最大のもの(kN/m ²)	土石等の高さ(m)
1 ~ 2	120.13	1.00	100.00	1.00	-	-	11.24	2.22	~								
2 ~ 3	-	-	100.00	1.00	-	-	9.84	1.95	~								
3 ~ 4	-	-	100.00	1.00	-	-	10.54	2.09	~								
4 ~ 5	109.93	1.00	100.00	1.00	-	-	10.54	2.09	~								
5 ~ 6	106.82	1.00	100.00	1.00	-	-	10.12	2.00	~								
6 ~ 7	115.56	1.00	100.00	1.00	-	-	10.87	2.15	~								
7 ~ 8	132.03	1.00	100.00	1.00	-	-	11.49	2.27	~								
8 ~ 9	134.14	1.00	100.00	1.00	-	-	11.97	2.37	~								
9 ~ 10	134.69	1.00	100.00	1.00	-	-	12.27	2.43	~								
10 ~ 11	135.10	1.00	100.00	1.00	-	-	12.27	2.43	~								
11 ~ 12	135.10	1.00	100.00	1.00	-	-	12.15	2.40	~								
12 ~ 13	136.21	1.00	100.00	1.00	-	-	13.32	2.64	~								
13 ~ 14	136.21	1.00	100.00	1.00	-	-	13.32	2.64	~								
14 ~ 15	135.23	1.00	100.00	1.00	-	-	13.22	2.62	~								
~									~								
~									~								
~									~								
~									~								
~									~								
~									~								
~									~								
~									~								
~									~								
~									~								
~									~								
~									~								
~									~								

様式-3(急) 建築物の構造の規制に必要な衝撃に関する事項	自然現象の種類	急傾斜地の崩壊	区域番号	五條-六倉町-003-急-Y・R
	告示番号		区域名称	五條市六倉町(003)急傾斜地崩壊警戒区域・特別警戒区域
	告示年月日		所在地	五條市六倉町