

土砂災害警戒区域等の指定の公示に係る図書（その1）



(1/200,000)



(1/25,000)

- 凡例
- 土砂災害特別警戒区域
 - 土砂災害警戒区域

様式-1(急)
土砂災害警戒区域・土砂災害特別警戒区域 位置図

自然現象の種類	急傾斜地の崩壊
区域番号	五條-車谷町-005-急-Y・R
区域名称	五條市車谷町(005)急傾斜地崩壊警戒区域・特別警戒区域
所在地	五條市車谷町

この地図は、国土地理院長の承認を得て、同院発行の電子地形図25000及び電子地形図20万を複製したものである。(承認番号 平30情複、第1659号)

土砂災害警戒区域等の指定の公示に係る図書(参考)



図中の数字は横断測線番号を示す

様式-2(急)(参考)
土砂災害警戒区域・土砂災害特別警戒区域
区域図

土砂災害防止法施行令第二条の基準に該当する区域		N 縮尺 1:2,500
土砂災害防止法施行令第三条の基準に該当する区域		
土砂等の(移動)高さが1m以下の場合、土砂等の移動による力が100kN/mを超える区域		
土砂等の堆積の高さが3mを超える区域		
それ以外の区域		

自然現象の種類	急傾斜地の崩壊	区域番号	五條-車谷町-005-急-Y・R
告示番号		区域名称	五條市車谷町(005)急傾斜地崩壊警戒区域・特別警戒区域
告示年月日		所在地	五條市車谷町

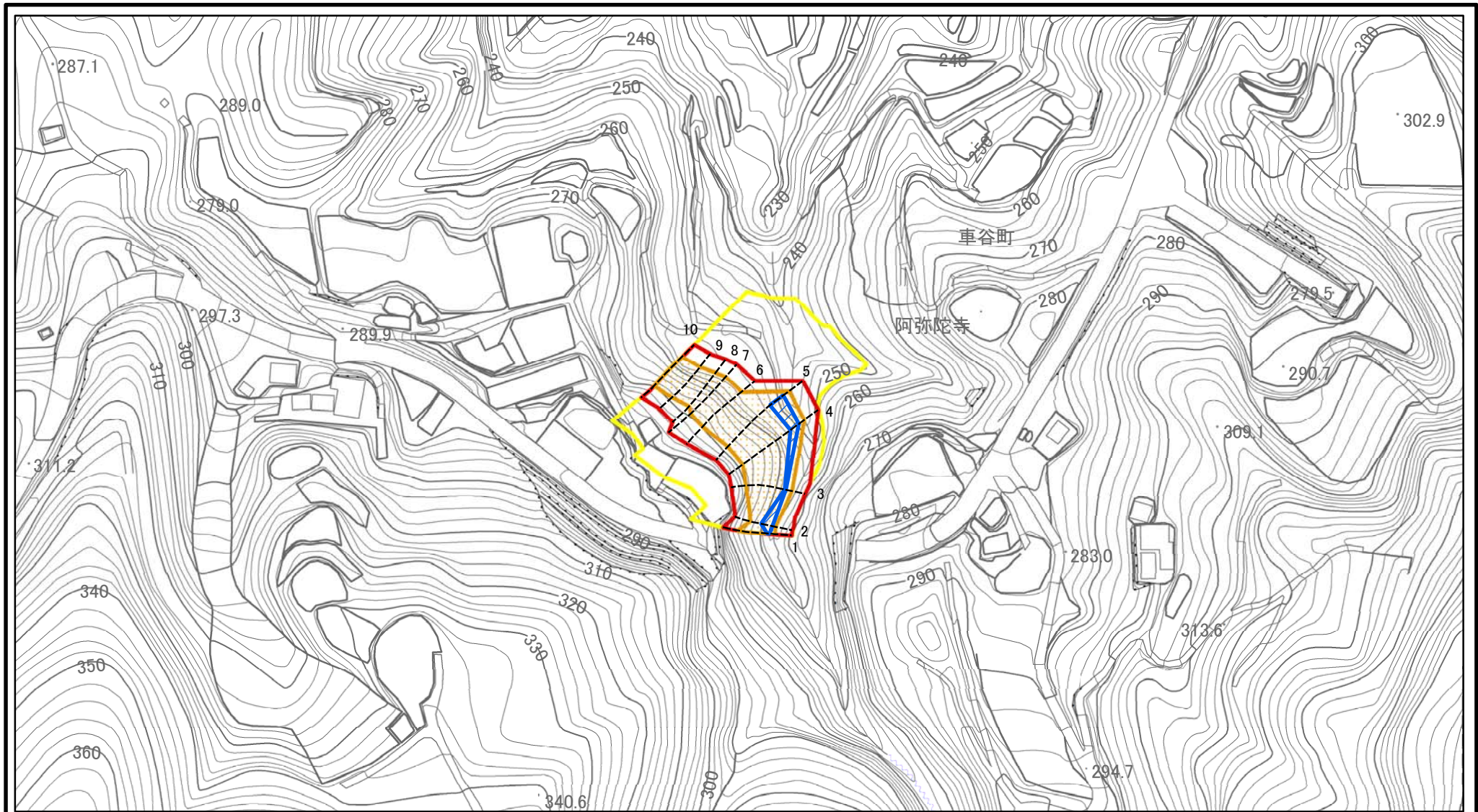
土砂災害警戒区域等の指定の公示に係る図書(参考)



図中の数字は横断測線番号を示す

様式-2(急)(参考) 土砂災害警戒区域・土砂災害特別警戒区域 区域図	土砂災害防止法施行令第二条の基準に該当する区域		N 縮尺 1:2,500	自然現象の種類	急傾斜地の崩壊	区域番号	五條-車谷町-005-急-Y・R
	土砂災害防止法施行令第三条の基準に該当する区域			告示番号		区域名称	五條市車谷町(005)急傾斜地崩壊警戒区域・特別警戒区域
	土石等の(移動)高さが1m以下の場合、土石等の移動による力が100kN/mを超える区域		告示年月日		所在地	五條市車谷町	
	土石等の堆積の高さが3mを超える区域						
それ以外の区域							

土砂災害警戒区域等の指定の公示に係る図書(その2)



図中の数字は横断測線番号を示す

様式-2(急)

土砂災害警戒区域・土砂災害特別警戒区域
区域図

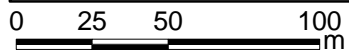
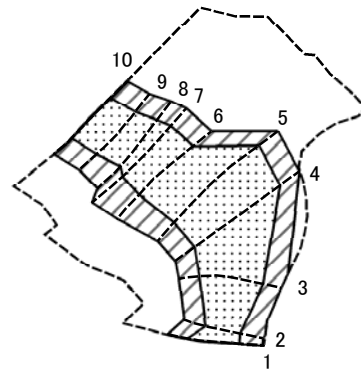
土砂災害防止法施行令第二条の基準に該当する区域	
土砂災害防止法施行令第三条の基準に該当する区域	
土砂等の(移動)高さが1m以下の場合、土砂等の移動による力が100kN/m ² を超える区域	
土砂等の堆積の高さが3mを超える区域	
それ以外の区域	

縮尺
1:2,500

自然現象の種類
急傾斜地の崩壊
告示番号
告示年月日

区域番号
五條-車谷町-005-急-Y・R
区域名称
五條市車谷町(005)急傾斜地崩壊警戒区域・特別警戒区域
所在地
五條市車谷町

土砂災害警戒区域等の指定の公示に係る図書(その2-2)



図中の数字は横断測線番号を示す

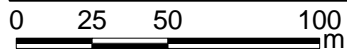
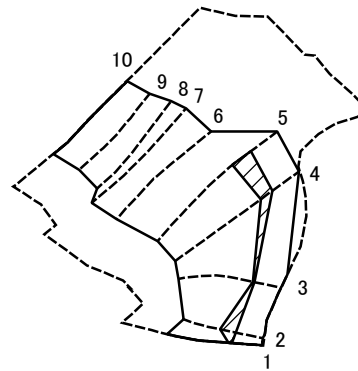
様式-2-2(急)
土砂災害特別警戒区域の区分図
(急傾斜地の崩壊に伴う土石等の移動により
建築物の地上部に作用すると想定される力)

土砂災害防止法施行令第二条の基準に該当する区域	
土砂災害防止法施行令第三条の基準に該当する区域	
それ以外の区域	

N	縮尺
1:2,500	

自然現象の種類	急傾斜地の崩壊	区域番号	五條-車谷町-005-急-Y・R
告示番号		区域名称	五條市車谷町(005)急傾斜地崩壊警戒区域・特別警戒区域
告示年月日		所在地	五條市車谷町

土砂災害警戒区域等の指定の公示に係る図書(その2-3)



図中の数字は横断測線番号を示す

様式-2-3(急)
土砂災害特別警戒区域の区分図
(急傾斜地の崩壊に伴う土石等の堆積により
建築物の地上部に作用すると想定される力)

土砂災害防止法施行令第二条の基準に該当する区域	
土砂災害防止法 施行令第三条の 基準に該当する 区域	土石等の堆積の高さが3mを超える区域
	それ以外の区域

N
縮尺
1:2,500

自然現象の種類	急傾斜地の崩壊	区域番号	五條-車谷町-005-急-Y・R
告示番号		区域名称	五條市車谷町(005)急傾斜地崩壊警戒区域・特別警戒区域
告示年月日		所在地	五條市車谷町

土砂災害警戒区域等の指定の公示に係る図書(その3)

横断測線の区間	土石等の移動により建築物の地上部に作用すると想定される力				土石等の堆積により建築物の地上部に作用すると想定される力				横断測線の区間	土石等の移動により建築物の地上部に作用すると想定される力				土石等の堆積により建築物の地上部に作用すると想定される力			
	土石等の(移動)高さが1m以下の場合、土石等の移動による力が100kN/m ² を超える区域		それ以外の区域		土石等の堆積の高さが3mを超える区域		それ以外の区域			土石等の(移動)高さが1m以下の場合、土石等の移動による力が100kN/m ² を超える区域		それ以外の区域		土石等の堆積の高さが3mを超える区域		それ以外の区域	
	力の大きさのうち最大のもの(kN/m ²)	土石等の高さ(m)	力の大きさのうち最大のもの(kN/m ²)	土石等の高さ(m)	力の大きさのうち最大のもの(kN/m ²)	土石等の高さ(m)	力の大きさのうち最大のもの(kN/m ²)	土石等の高さ(m)		力の大きさのうち最大のもの(kN/m ²)	土石等の高さ(m)	力の大きさのうち最大のもの(kN/m ²)	土石等の高さ(m)	力の大きさのうち最大のもの(kN/m ²)	土石等の高さ(m)	力の大きさのうち最大のもの(kN/m ²)	土石等の高さ(m)
1 ~ 2	145.47	1.00	100.00	1.00	18.30	3.62	15.16	3.00	~								
2 ~ 3	147.10	1.00	100.00	1.00	18.30	3.62	15.16	3.00	~								
3 ~ 4	150.54	1.00	100.00	1.00	15.52	3.07	15.16	3.00	~								
4 ~ 5	150.63	1.00	100.00	1.00	15.49	3.06	15.16	3.00	~								
5 ~ 6	150.63	1.00	100.00	1.00	-	-	15.16	3.00	~								
6 ~ 7	131.51	1.00	100.00	1.00	-	-	13.88	2.75	~								
7 ~ 8	128.96	1.00	100.00	1.00	-	-	13.47	2.67	~								
8 ~ 9	139.39	1.00	100.00	1.00	-	-	13.39	2.65	~								
9 ~ 10	139.39	1.00	100.00	1.00	-	-	13.39	2.65	~								
~									~								
~									~								
~									~								
~									~								
~									~								
~									~								
~									~								
~									~								
~									~								
~									~								
~									~								
~									~								
~									~								
~									~								

様式-3(急) 建築物の構造の規制に必要な衝撃に関する事項	自然現象の種類	急傾斜地の崩壊	区域番号	五條-車谷町-005-急-Y・R
	告示番号		区域名称	五條市車谷町(005)急傾斜地崩壊警戒区域・特別警戒区域
	告示年月日		所在地	五條市車谷町