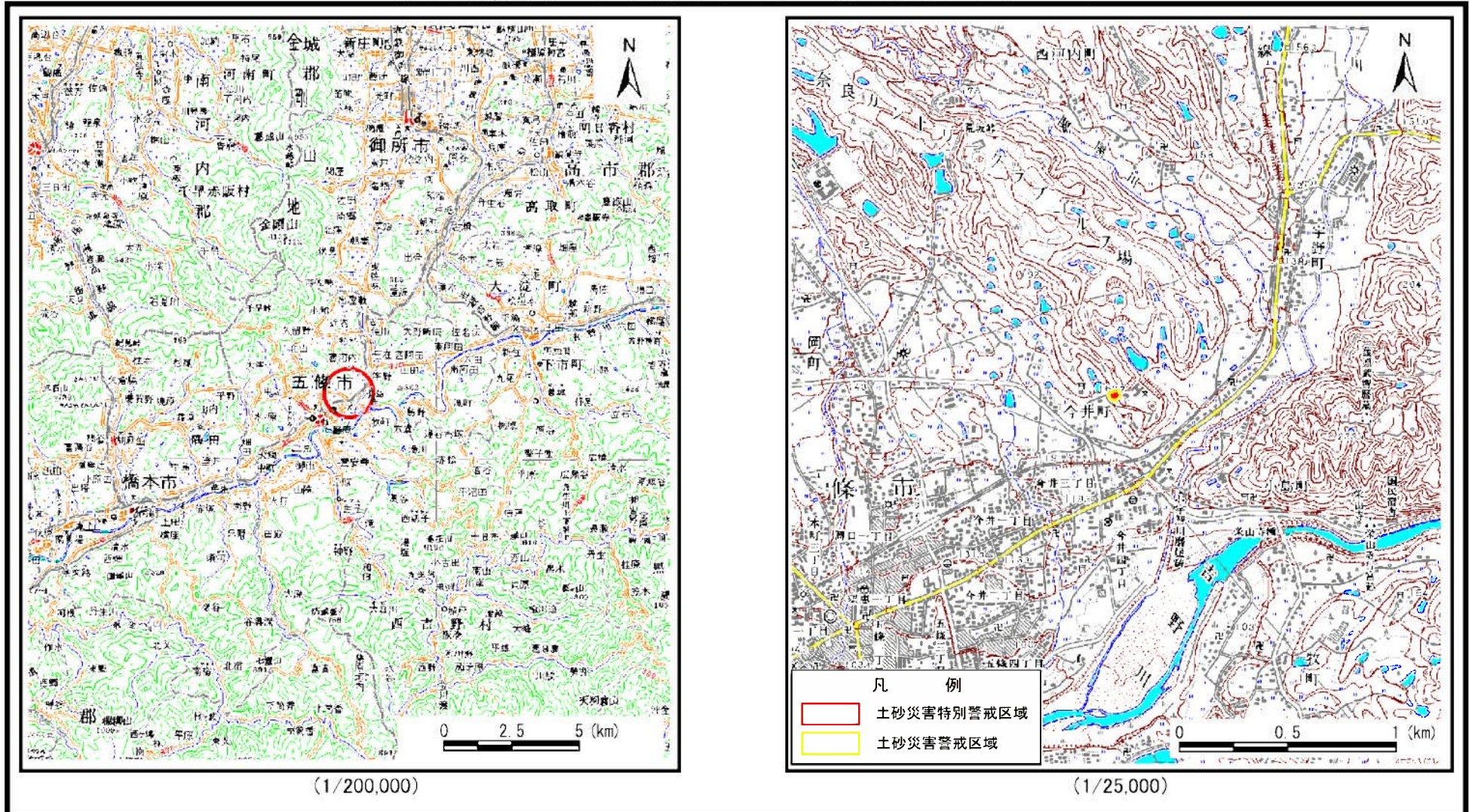


# 土砂災害警戒区域の指定の公示に係る図書（その1）



(1/200,000)

(1/25,000)

様式-1 (急)  
土砂災害警戒区域・土砂災害特別警戒区域  
位置図

自然現象の種類	急傾斜地の崩壊
区域番号	五條-今井町-001-急-Y・R
区域名称	五條市今井町 (001) 急傾斜地崩壊警戒区域・特別警戒区域
所在地	五條市今井町

この地図は、国土地理院長の承認を得て、同院発行の数値地図20000 (地図画像) 及び電子地形図25000を複製したものである。(承認番号 平26情複、第374号)

# 土砂災害警戒区域等の指定の公示に係る図書(参考)



図中の数字は横断測線番号を示す

<b>様式-2(急)(参考)</b> <b>土砂災害警戒区域・土砂災害特別警戒区域</b> <b>区域図</b>	土砂災害防止法施行令第二条の基準に該当する区域		N 縮尺 1:2,500	自然現象の種類	急傾斜地の崩壊	区域番号	五條-今井町-001-急-Y・R
	土砂災害防止法施行令第三条の基準に該当する区域			告示番号		区域名称	五條市今井町(001) 急傾斜地崩壊警戒区域・特別警戒区域
	それ以外の区域			告示年月日		所在地	五條市今井町

# 土砂災害警戒区域等の指定の公示に係る図書(参考)



0 25 50 100  
m

図中の数字は横断測線番号を示す

様式-2(急)(参考)

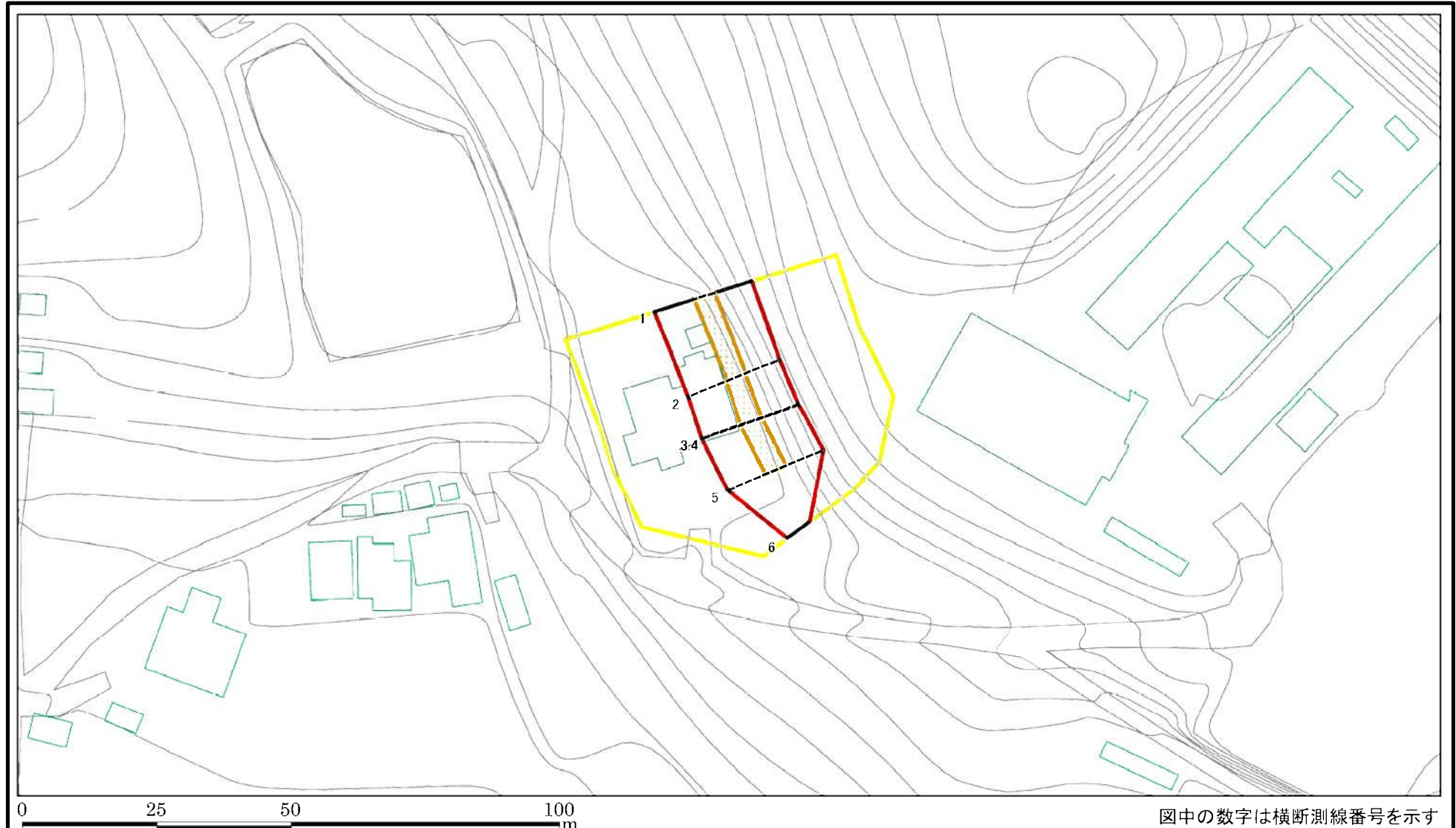
土砂災害警戒区域・土砂災害特別警戒区域  
区域図

土砂災害防止法施行令第二条の基準に該当する区域	
土砂災害防止法施行令第三条の基準に該当する区域	
それ以外の区域	

	縮尺
	1:2,500

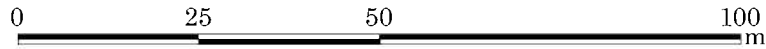
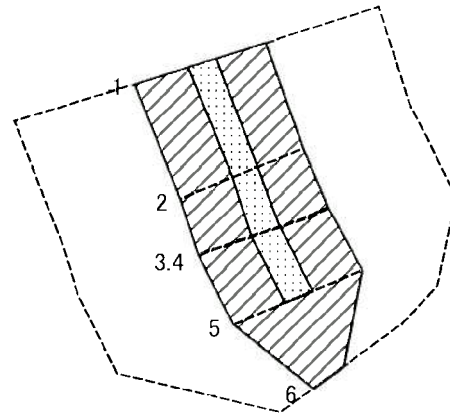
自然現象の種類	急傾斜地の崩壊	区域番号	五條-今井町-001-急-Y・R
告示番号		区域名称	五條市今井町(001) 急傾斜地崩壊警戒区域・特別警戒区域
告示年月日		所在地	五條市今井町

# 土砂災害警戒区域等の指定の公示に係る図書(その2)



<b>様式-2(急)</b> <b>土砂災害警戒区域・土砂災害特別警戒区域</b> <b>区域図</b>	土砂災害防止法施行令第二条の基準に該当する区域		 縮尺 1:1,000	自然現象の種類	急傾斜地の崩壊	区域番号	五條-今井町-001-急-Y・R	
	土砂災害防止法施行令第三条の基準に該当する区域			告示番号		区域名称	五條市今井町(001) 急傾斜地崩壊警戒区域・特別警戒区域	
	それ以外の区域			告示年月日		所在地	五條市今井町	

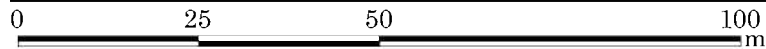
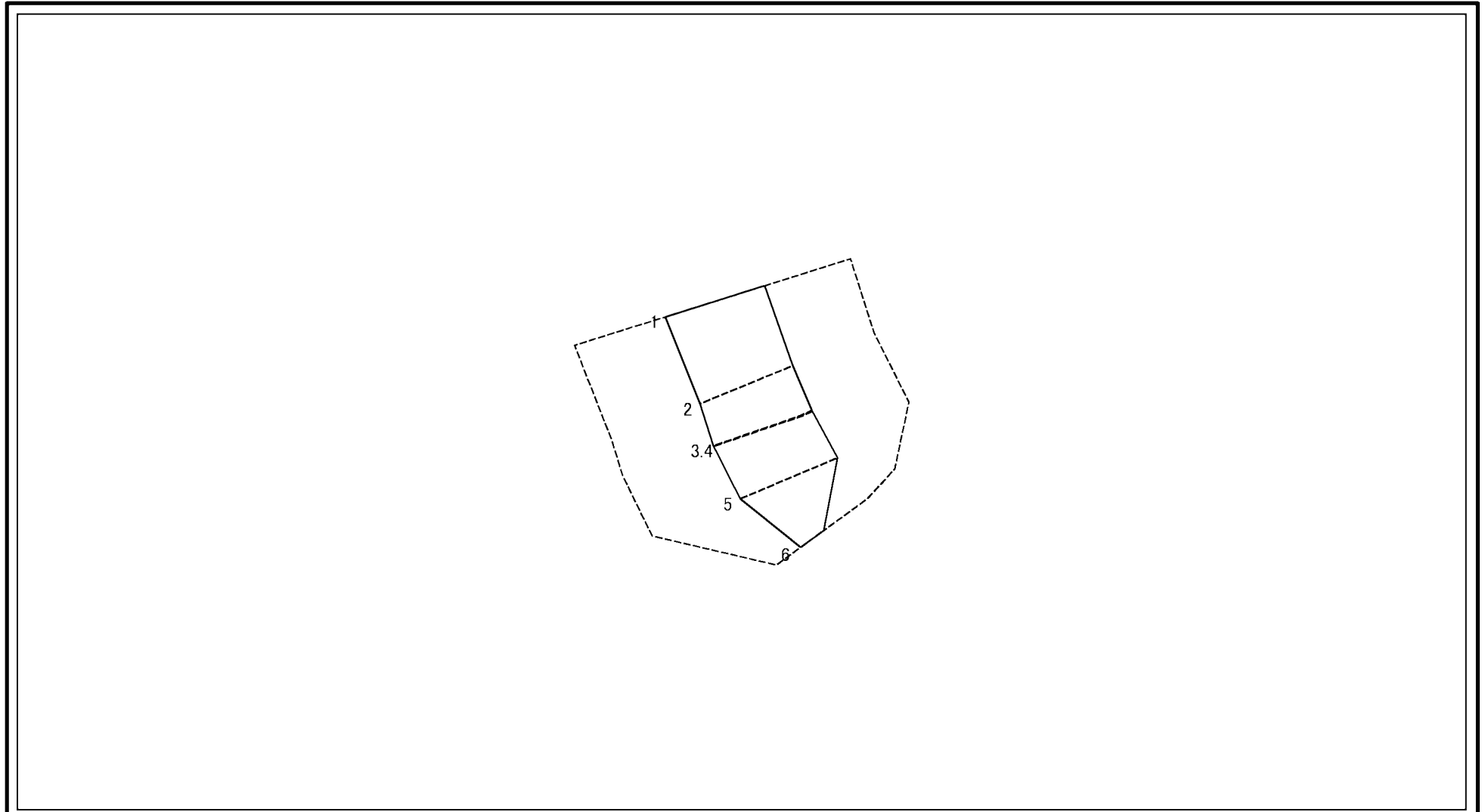
# 土砂災害警戒区域等の指定の公示に係る図書(その2-2)



図中の数字は横断測線番号を示す

様式-2-2(急) 土砂災害特別警戒区域の区域区分図 (急傾斜地の崩壊に伴う土石等の移動により 建築物の地上部に作用すると想定される力)	土砂災害防止法施行令第二条の基準に該当する区域		N 縮尺 1:1,000	自然現象の種類	急傾斜地の崩壊	区域番号	五條-今井町-001-急-Y・R
	土砂災害防止法施行令第三条の基準に該当する区域			告示番号		区域名称	五條市今井町(001) 急傾斜地崩壊警戒区域・特別警戒区域
	それ以外の区域			告示年月日		所在地	五條市今井町

# 土砂災害警戒区域等の指定の公示に係る図書(その2-3)



図中の数字は横断測線番号を示す

様式-2-3(急) 土砂災害特別警戒区域の区域区分図 (急傾斜地の崩壊に伴う土石等の堆積により 建築物の地上部に作用すると想定される力)	土砂災害防止法施行令第二条の基準に該当する区域		N 縮尺 1:1,000	自然現象の種類	急傾斜地の崩壊	区域番号	五條-今井町-001-急-Y・R
	土砂災害防止法施行令第三条の基準に該当する区域			告示番号		区域名称	五條市今井町(001) 急傾斜地崩壊警戒区域・特別警戒区域
	それ以外の区域			告示年月日		所在地	五條市今井町

