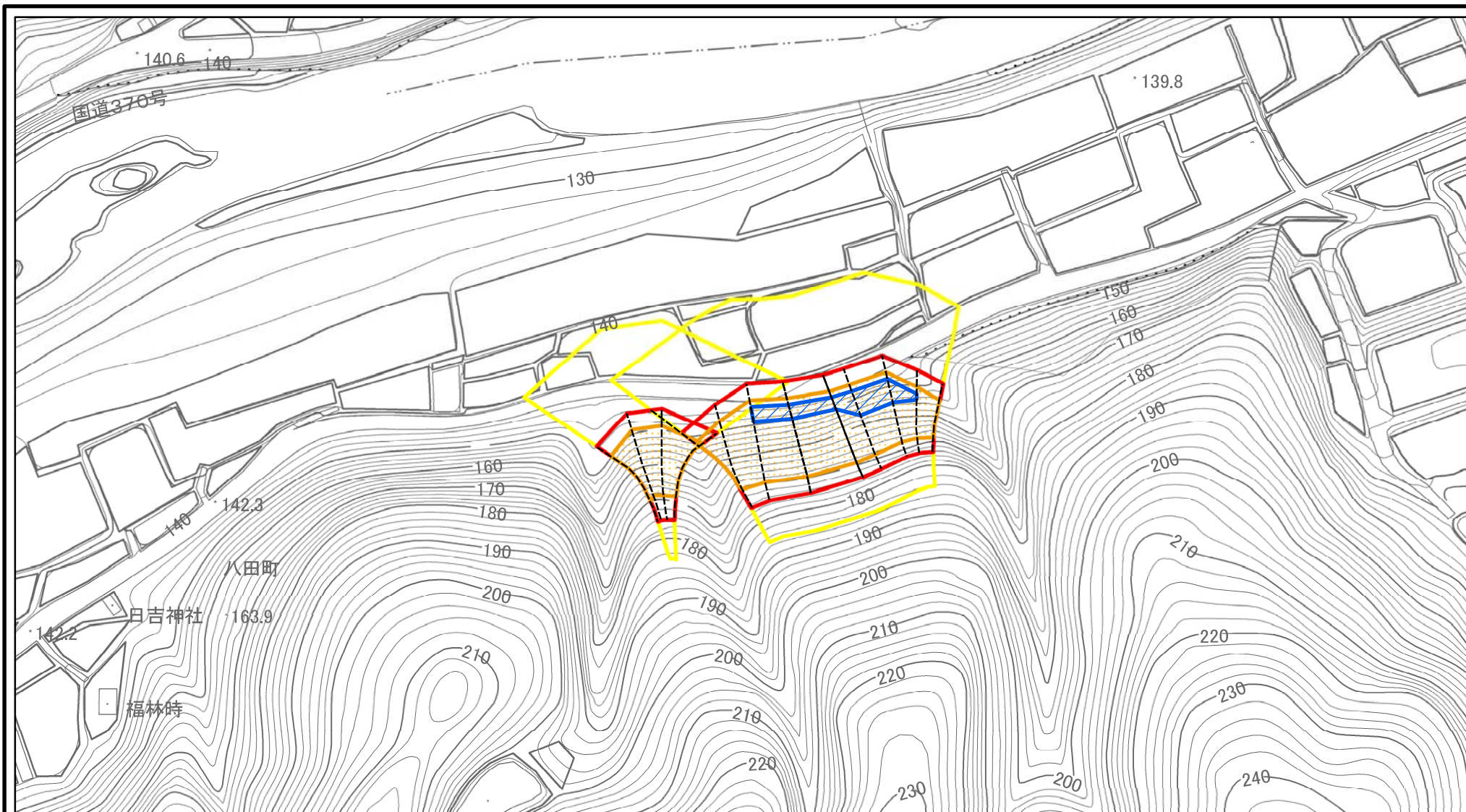


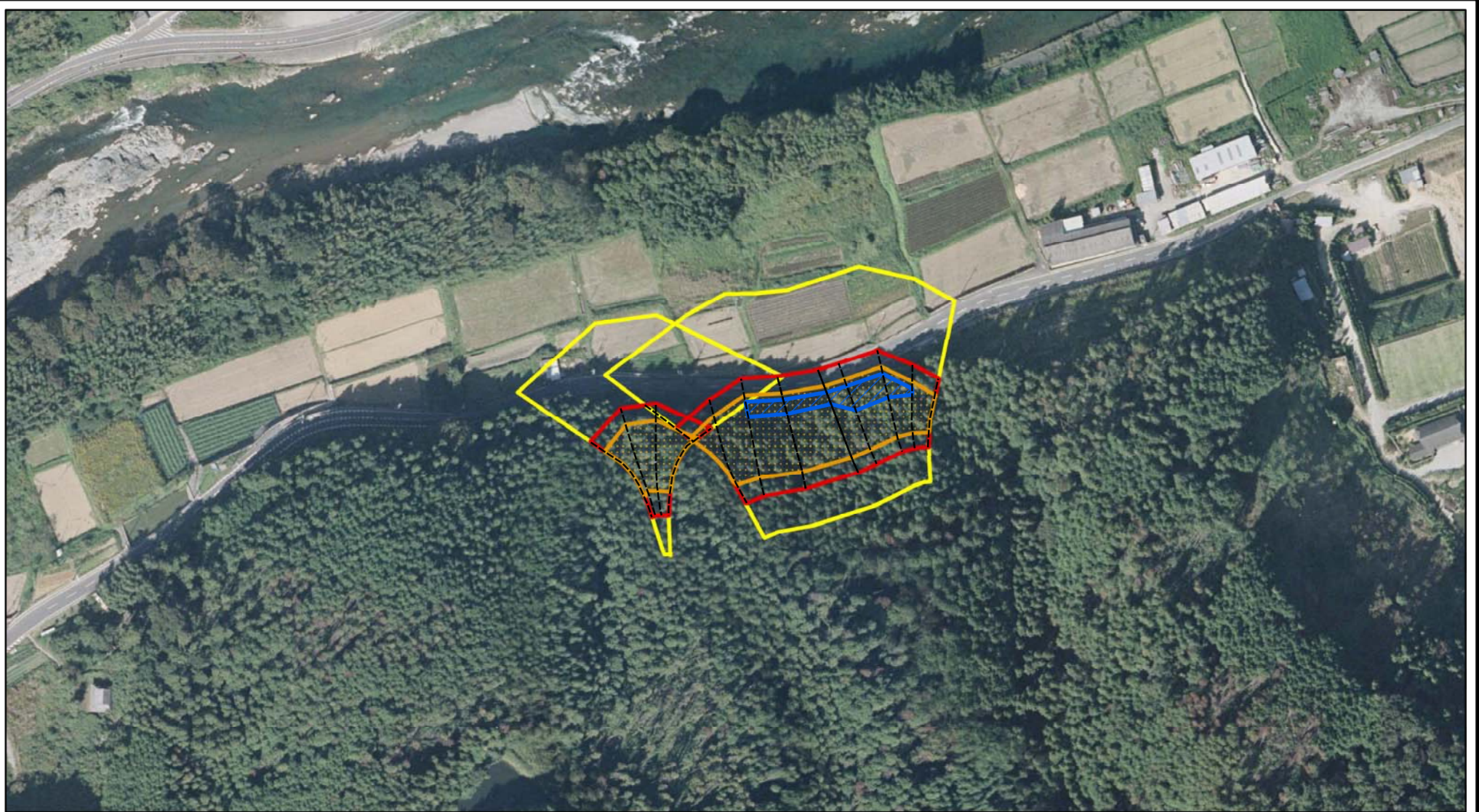
土砂災害警戒区域等の指定の公示に係る図書(参考)



0 25 50 100
m

| | | | | | | | |
|--|---|--|--------------------|---------|---------|------|------------------------------|
| 様式-2(急)(参考) 土砂災害警戒区域・土砂災害特別警戒区域 区域図 | 土砂災害防止法施行令第二条の基準に該当する区域 | | N 縮尺 1:2,500 | 自然現象の種類 | 急傾斜地の崩壊 | 区域番号 | 五條-八田町-004-急-Y・R |
| | 土砂災害防止法施行令第三条の基準に該当する区域 | | | 告示番号 | | 区域名称 | 五條市八田町(004)急傾斜地崩壊警戒区域・特別警戒区域 |
| | 土砂等の(移動)高さが1m以下の場合、土砂等の移動による力が100kN/mを超える区域 | | | 告示年月日 | | 所在地 | 五條市八田町 |
| | 土砂等の堆積の高さが3mを超える区域 | | | | | | |
| | それ以外の区域 | | | | | | |

土砂災害警戒区域等の指定の公示に係る図書(参考)



0 25 50 100
m

様式-2(急)(参考)

土砂災害警戒区域・土砂災害特別警戒区域
区域図

土砂災害防止法施行令第二条の基準に該当する区域



自然現象
の種類

急傾斜地の崩壊

区域番号

五條-八田町-004-急-Y・R

土砂災害防止法
施行令第三条の
基準に該当する
区域



告示番号

区域名称

五條市八田町(004)急傾斜地崩壊
警戒区域・特別警戒区域

土石等の(移動)高さが1m以下の場合、
土石等の移動による力が100kN/mを超える区域



縮尺

告示年月日

所在地

五條市八田町

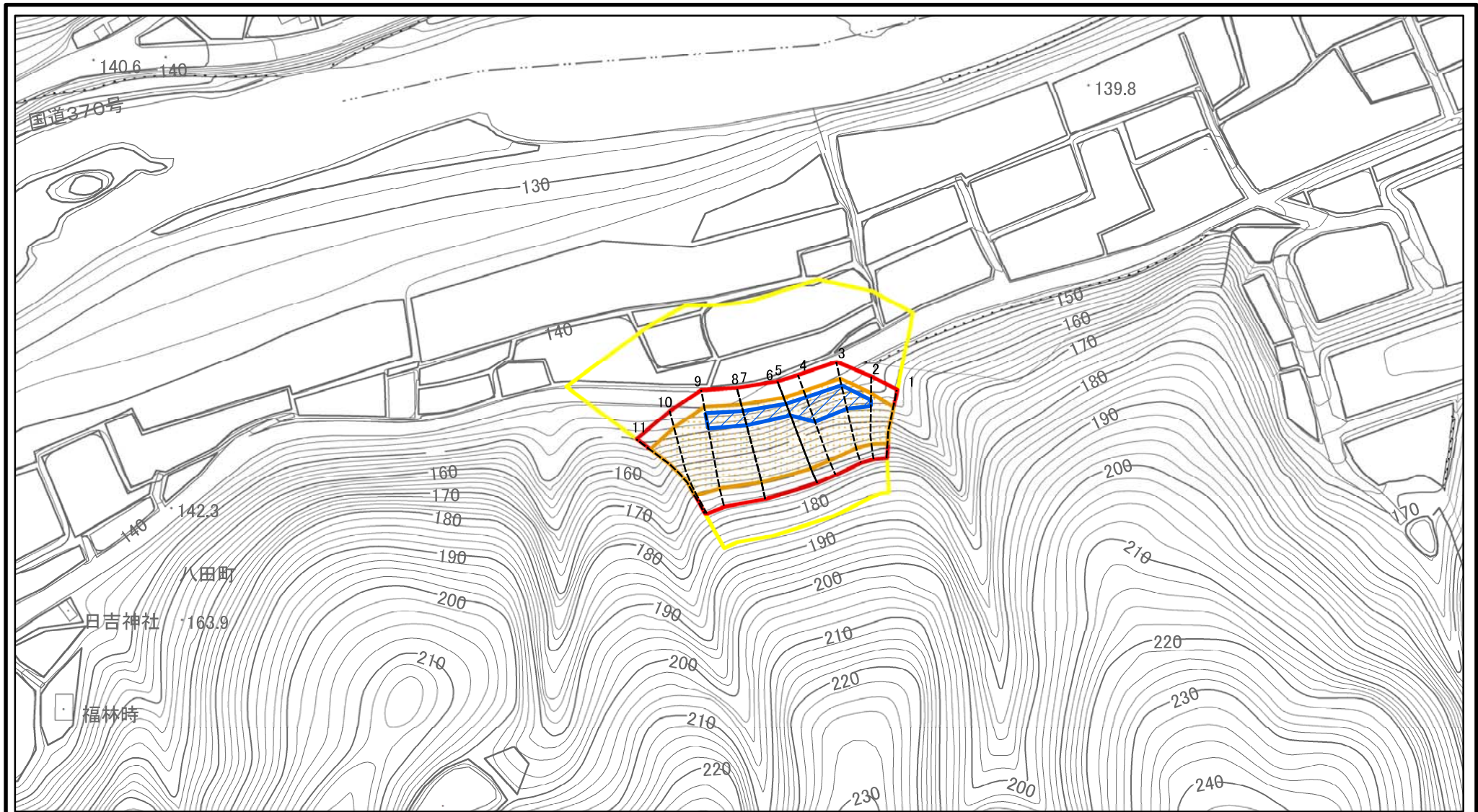
土石等の堆積の高さが3mを超える区域



1:2,500

それ以外の区域

土砂災害警戒区域等の指定の公示に係る図書(その2)



図中の数字は横断測線番号を示す

様式-2(急)

土砂災害警戒区域・土砂災害特別警戒区域
区域図

土砂災害防止法施行令第二条の基準に該当する区域



自然現象
の種類

急傾斜地の崩壊

区域番号

五條-八田町-004-急-Y・R(1/2)

土砂災害防止法
施行令第三条の
基準に該当する
区域



縮尺

告示番号

区域名称

五條市八田町(004)急傾斜地崩壊
警戒区域・特別警戒区域

土砂等の堆積の高さが3mを超える区域
それ以外の区域



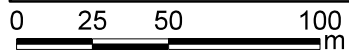
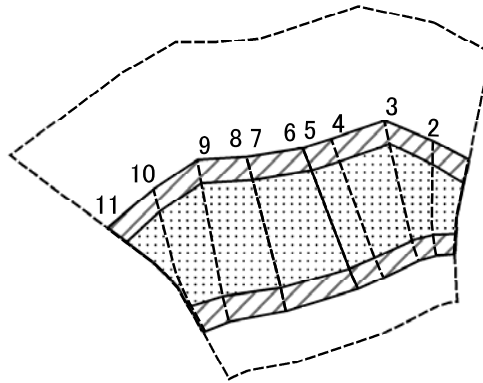
1:2,500

告示年月日

所在地

五條市八田町

土砂災害警戒区域等の指定の公示に係る図書(その2-2)



図中の数字は横断測線番号を示す

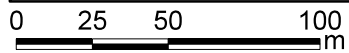
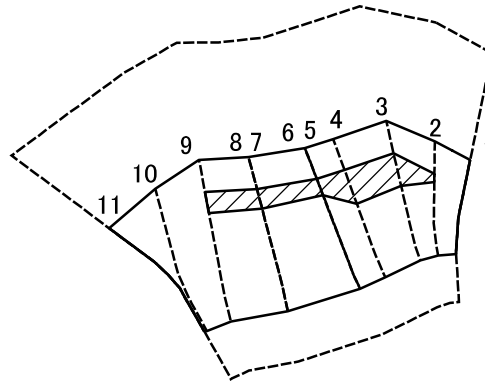
様式-2-2(急)
土砂災害特別警戒区域の区分図
(急傾斜地の崩壊に伴う土石等の移動により
建築物の地上部に作用すると想定される力)

| | |
|-------------------------|--|
| 土砂災害防止法施行令第二条の基準に該当する区域 | |
| 土砂災害防止法施行令第三条の基準に該当する区域 | |
| それ以外の区域 | |

| | |
|----|---------|
| 縮尺 | 1:2,500 |
|----|---------|

| | | | |
|---------|---------|------|------------------------------|
| 自然現象の種類 | 急傾斜地の崩壊 | 区域番号 | 五條-八田町-004-急-Y・R(1/2) |
| 告示番号 | | 区域名称 | 五條市八田町(004)急傾斜地崩壊警戒区域・特別警戒区域 |
| 告示年月日 | | 所在地 | 五條市八田町 |

土砂災害警戒区域等の指定の公示に係る図書(その2-3)



図中の数字は横断測線番号を示す

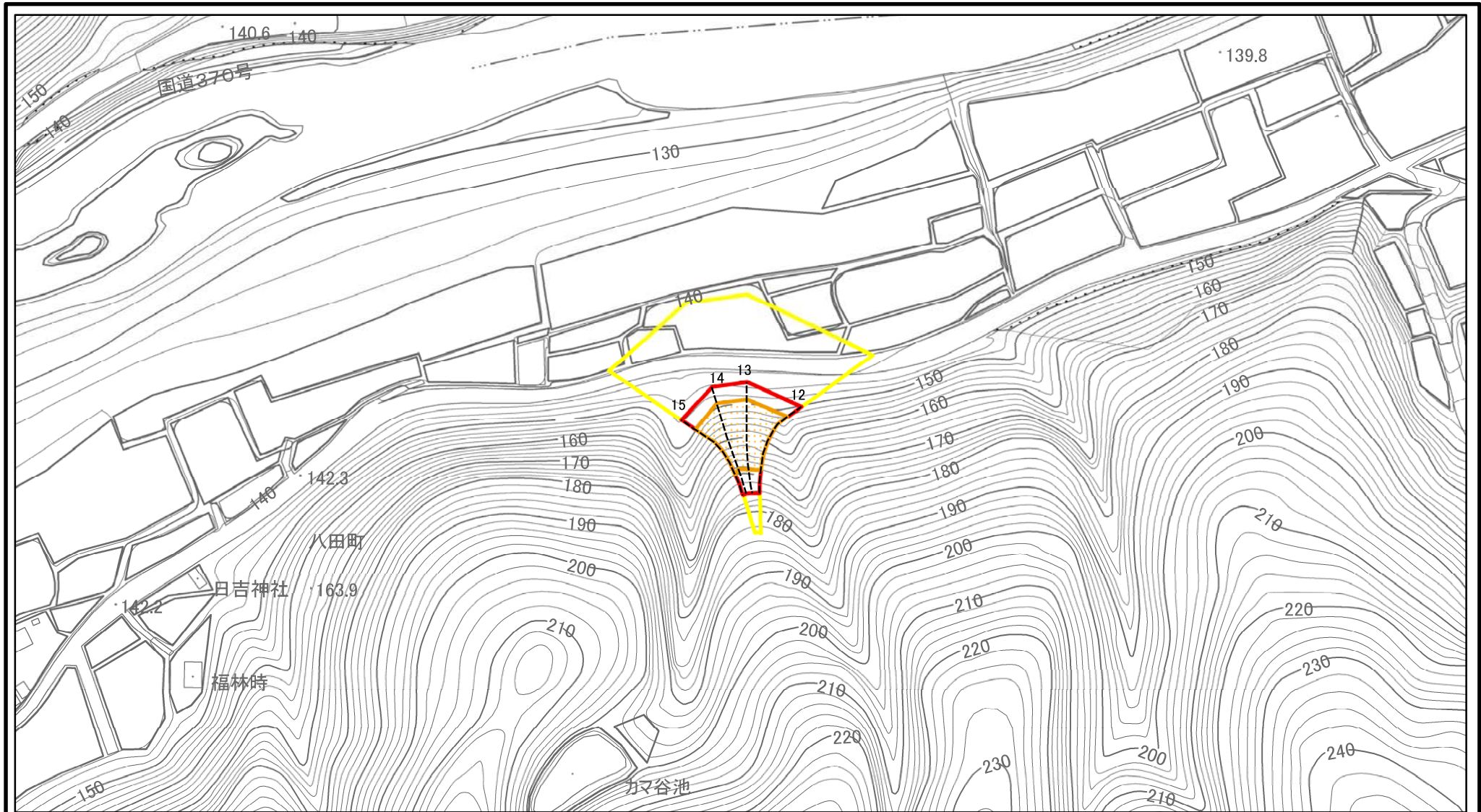
様式-2-3(急)
土砂災害特別警戒区域の区分図
(急傾斜地の崩壊に伴う土石等の堆積により
建築物の地上部に作用すると想定される力)

| | |
|-------------------------------------|--|
| 土砂災害防止法施行令第二条の基準に該当する区域 | |
| 土砂災害防止法 施行令第三条の 基準に該当する 区域 | |
| それ以外の区域 | |

N
縮尺
1:2,500

| | | | |
|-------------|---------|------|----------------------------------|
| 自然現象 の種類 | 急傾斜地の崩壊 | 区域番号 | 五條-八田町-004-急-Y・R(1/2) |
| 告示番号 | | 区域名称 | 五條市八田町(004)急傾斜地崩壊 警戒区域・特別警戒区域 |
| 告示年月日 | | 所在地 | 五條市八田町 |

土砂災害警戒区域等の指定の公示に係る図書(その2)



図中の数字は横断測線番号を示す

様式-2(急)

土砂災害警戒区域・土砂災害特別警戒区域
区域図

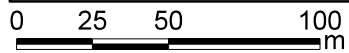
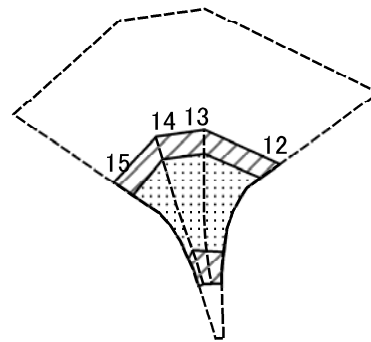
| | |
|-------------------------|--|
| 土砂災害防止法施行令第二条の基準に該当する区域 | |
| 土砂災害防止法施行令第三条の基準に該当する区域 | |
| それ以外の区域 | |

| | |
|--|---------|
| | 縮尺 |
| | 1:2,500 |

| | |
|---------|---------|
| 自然現象の種類 | 急傾斜地の崩壊 |
| 告示番号 | |
| 告示年月日 | |

| | |
|------|------------------------------|
| 区域番号 | 五條-八田町-004-急-Y・R(2/2) |
| 区域名称 | 五條市八田町(004)急傾斜地崩壊警戒区域・特別警戒区域 |
| 所在地 | 五條市八田町 |

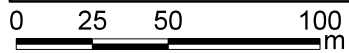
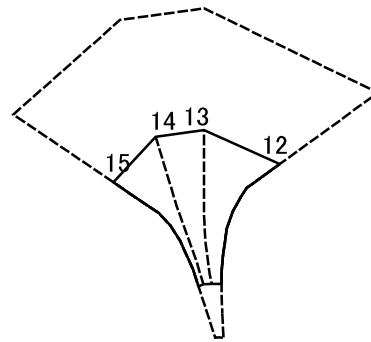
土砂災害警戒区域等の指定の公示に係る図書(その2-2)



図中の数字は横断測線番号を示す

| | | | | | | | | |
|---|-------------------------|---|--|--|---------|---------|---------|-----------------------|
| 様式-2-2(急) 土砂災害特別警戒区域の区分図 (急傾斜地の崩壊に伴う土石等の移動により 建築物の地上部に作用すると想定される力) | 土砂災害防止法施行令第二条の基準に該当する区域 | | | | 自然現象の種類 | 急傾斜地の崩壊 | 区域番号 | 五條-八田町-004-急-Y・R(2/2) |
| | 土砂災害防止法施行令第三条の基準に該当する区域 | 土石等の(移動)高さが1m以下の場合、土石等の移動による力が100kN/mを超える区域 | | | | 告示番号 | | 区域名称 |
| | | それ以外の区域 | | | | 縮尺 | 1:2,500 | 告示年月日 |

土砂災害警戒区域等の指定の公示に係る図書(その2-3)



図中の数字は横断測線番号を示す

様式-2-3(急)
土砂災害特別警戒区域の区分図
(急傾斜地の崩壊に伴う土石等の堆積により
建築物の地上部に作用すると想定される力)

| | |
|-------------------------------------|------------------------|
| 土砂災害防止法施行令第二条の基準に該当する区域 | |
| 土砂災害防止法 施行令第三条の 基準に該当する 区域 | 土石等の堆積の高さが3mを超える区域 |
| | それ以外の区域 |

N
縮尺
1:2,500

| | | | |
|---------|---------|------|------------------------------|
| 自然現象の種類 | 急傾斜地の崩壊 | 区域番号 | 五條-八田町-004-急-Y・R(2/2) |
| 告示番号 | | 区域名称 | 五條市八田町(004)急傾斜地崩壊警戒区域・特別警戒区域 |
| 告示年月日 | | 所在地 | 五條市八田町 |

