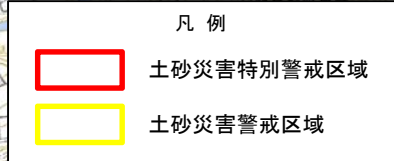
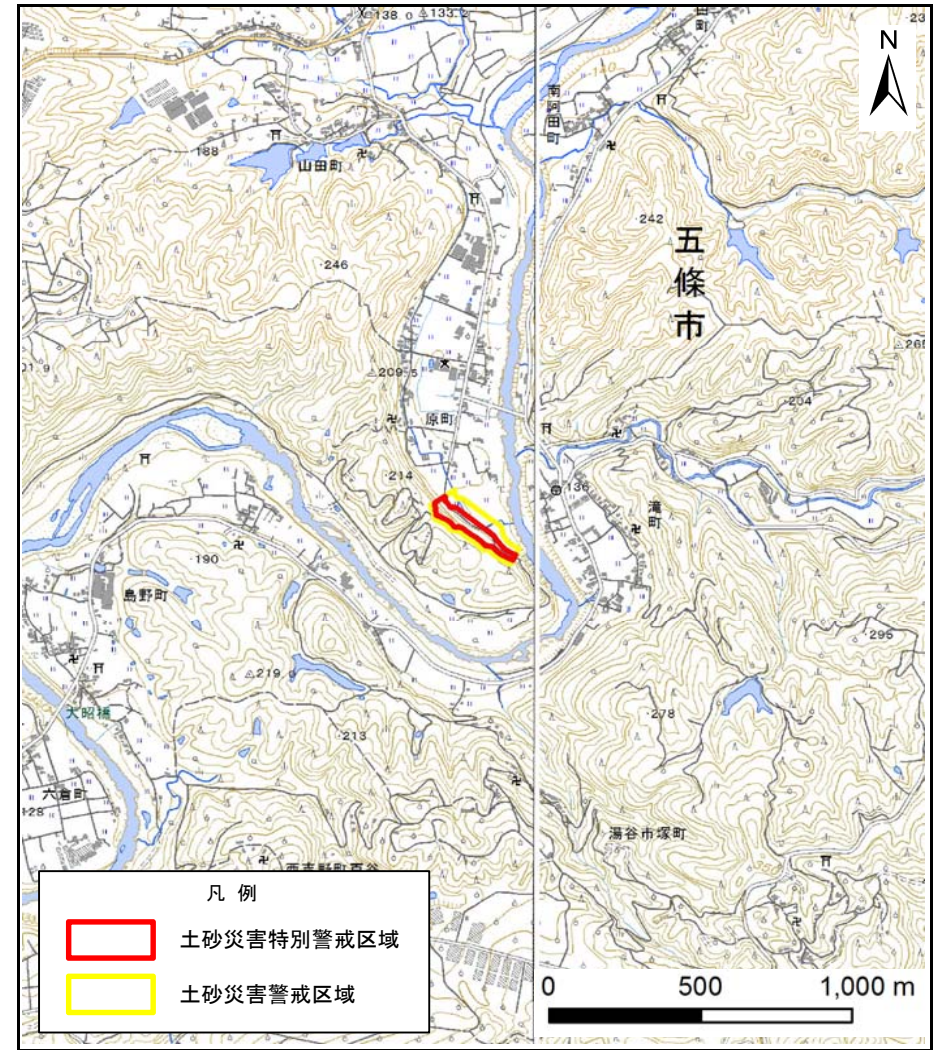


# 土砂災害警戒区域等の指定の公示に係る図書（その1）



(1/200,000)



(1/25,000)

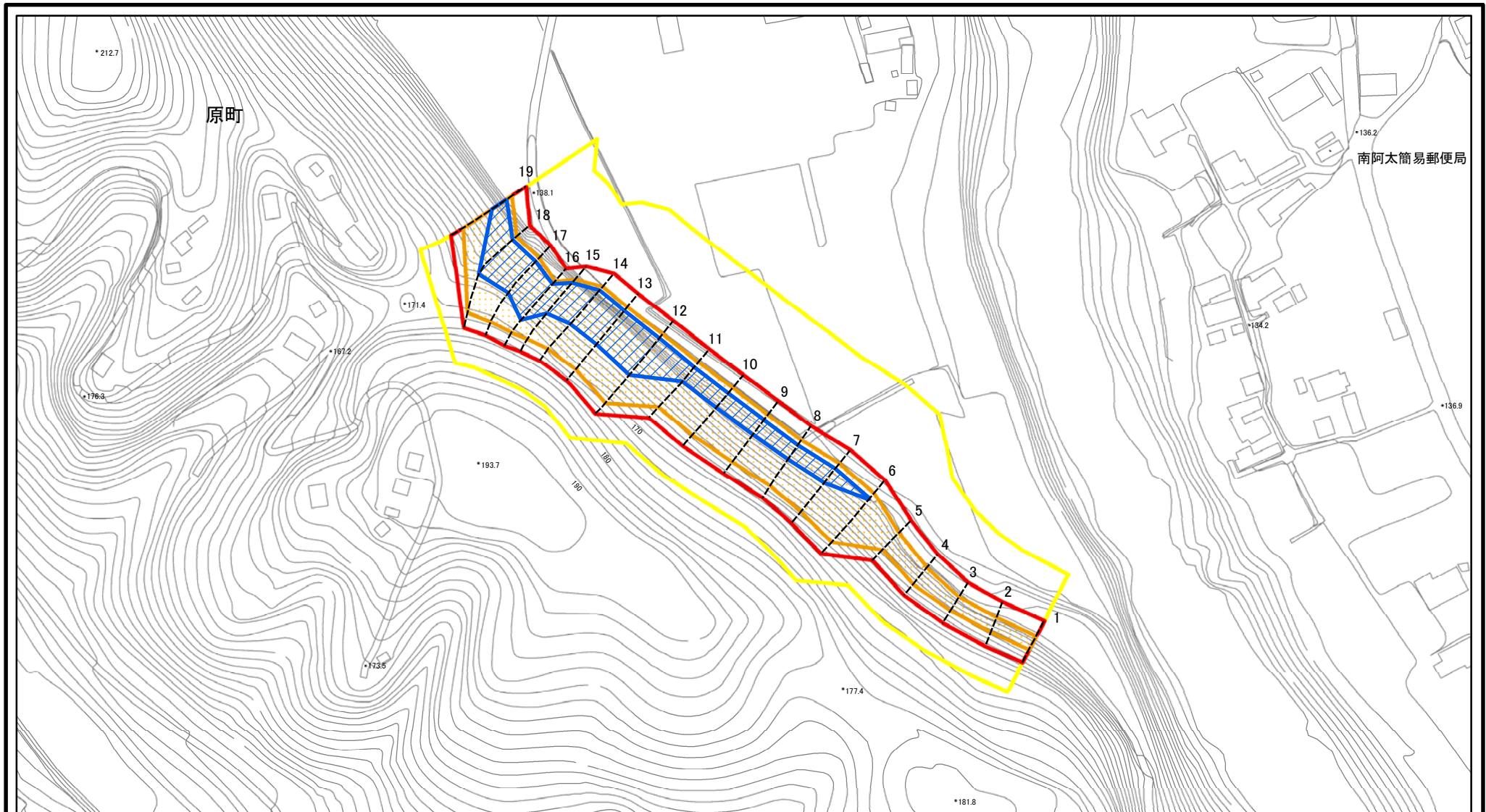
様式-1(急)

土砂災害警戒区域・土砂災害特別警戒区域 位置図

自然現象の種類	急傾斜地の崩壊
区域番号	五條-原町-003-急-Y・R
区域名称	五條市原町(003)急傾斜地崩壊警戒区域・特別警戒区域
所在地	五條市原町

この地図は、国土地理院長の承認を得て、同院発行の電子地形図25000及び電子地形図20万を複製したものである。(承認番号 平30情複、第1659号)

# 土砂災害警戒区域等の指定の公示に係る図書(参考)



0 25 50 100  
m

図中の数字は横断測線番号を示す

様式-2(急)(参考)

土砂災害警戒区域・土砂災害特別警戒区域  
区域図

土砂災害防止法施行令第二条の基準に該当する区域



土砂災害防止法  
施行令第三条の  
基準に該当する  
区域



土石等の堆積の高さが3mを超える区域



それ以外の区域



縮尺

1:2,500

自然現象  
の種類

急傾斜地の崩壊

告示番号

告示年月日

区域番号

五條-原町-003-急-Y・R

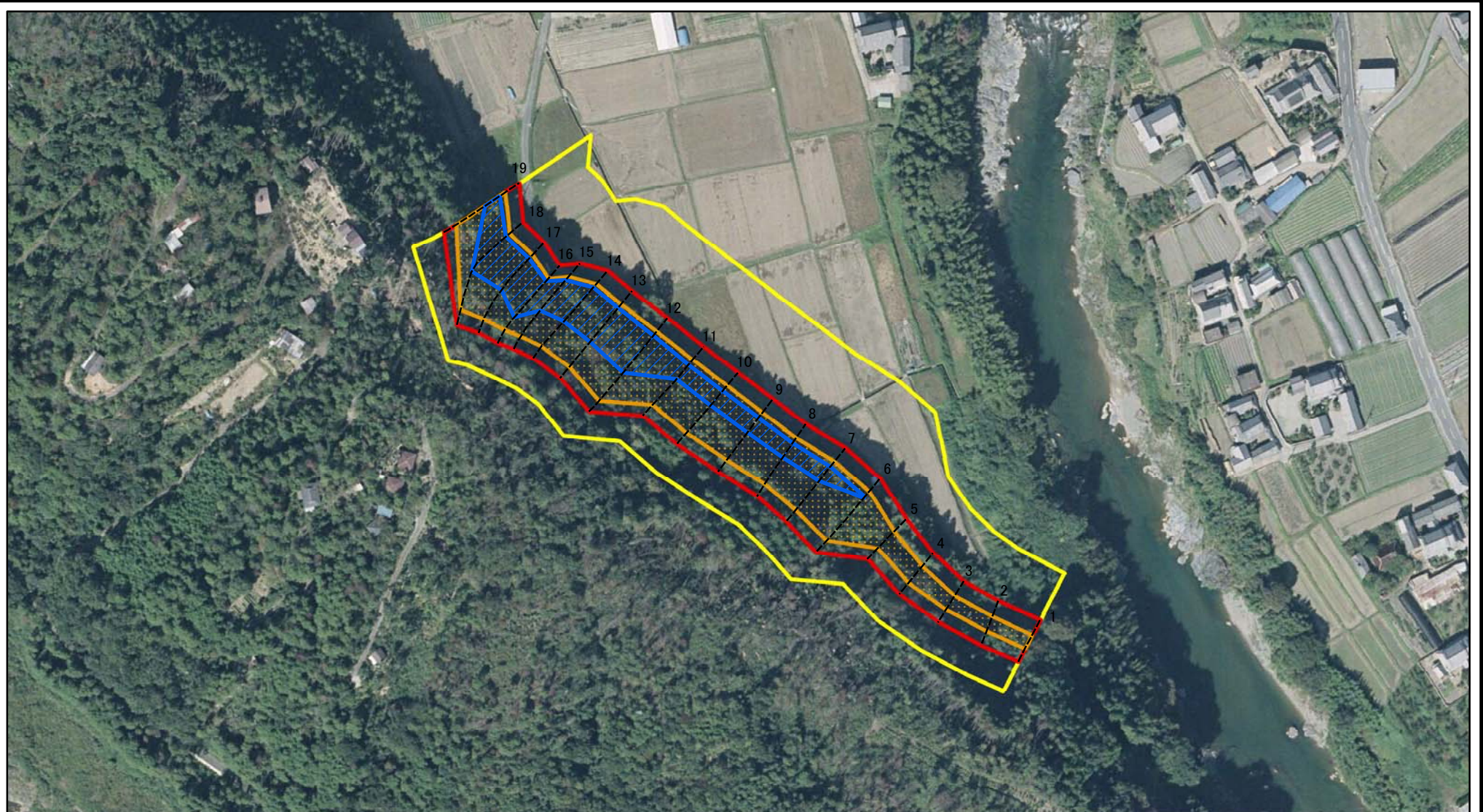
区域名称

五條市原町(003)急傾斜地崩壊  
警戒区域・特別警戒区域

所在地

五條市原町

# 土砂災害警戒区域等の指定の公示に係る図書(参考)

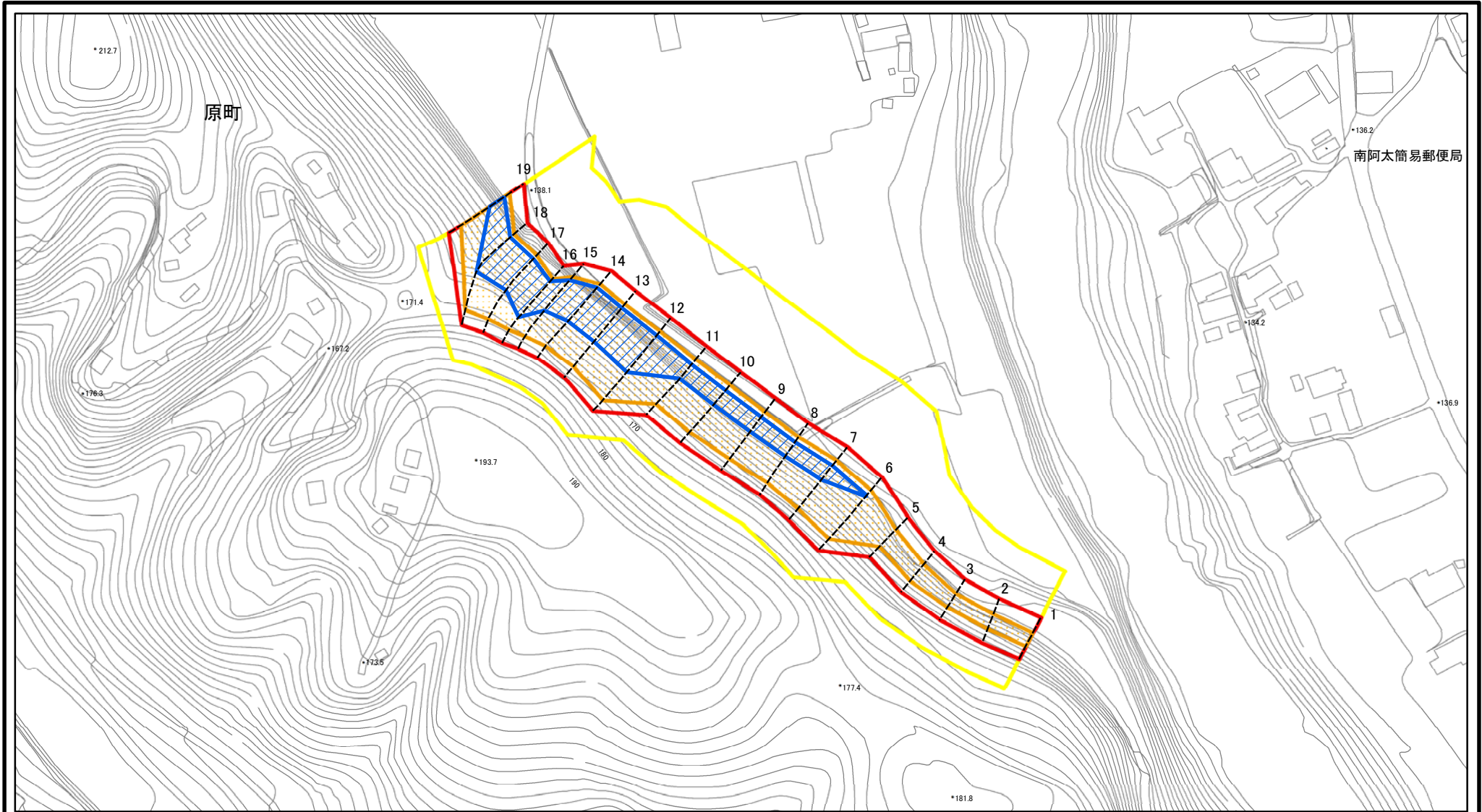


0 25 50 100  
m

図中の数字は横断測線番号を示す

<b>様式-2(急)(参考)</b> <b>土砂災害警戒区域・土砂災害特別警戒区域</b> <b>区域図</b>	土砂災害防止法施行令第二条の基準に該当する区域		N 縮尺 1:2,500	自然現象の種類	急傾斜地の崩壊	区域番号	五條-原町-003-急-Y・R
	土砂災害防止法施行令第三条の基準に該当する区域			告示番号		区域名称	五條市原町(003)急傾斜地崩壊警戒区域・特別警戒区域
	それ以外の区域			告示年月日		所在地	五條市原町

# 土砂災害警戒区域等の指定の公示に係る図書(その2)



図中の数字は横断測線番号を示す

様式-2(急)

土砂災害警戒区域・土砂災害特別警戒区域  
区域図

土砂災害防止法施行令第二条の基準に該当する区域

土砂災害防止法  
施行令第三条の  
基準に該当する  
区域

土石等の(移動)高さが1m以下の場合、  
土石等の移動による力が100kN/mを超える区域  
土石等の堆積の高さが3mを超える区域  
それ以外の区域



縮尺

1:2,500

自然現象  
の種類

告示番号

告示年月日

急傾斜地の崩壊

区域番号

区域名称

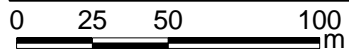
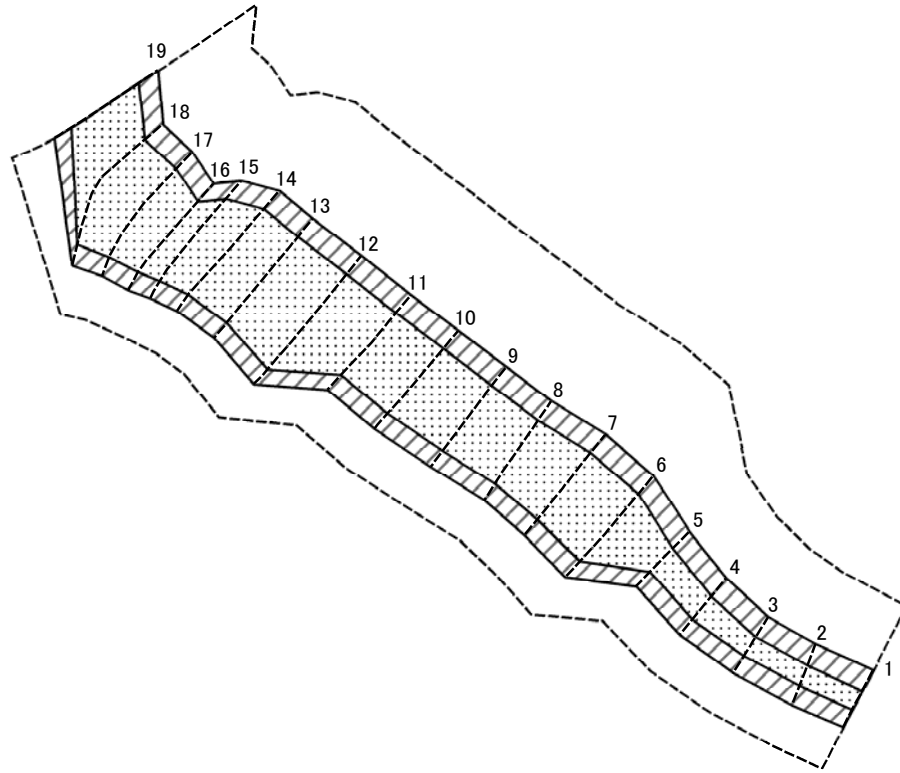
所在地

五條-原町-003-急-Y-R

五條市原町(003)急傾斜地崩壊  
警戒区域・特別警戒区域

五條市原町

# 土砂災害警戒区域等の指定の公示に係る図書(その2-2)



図中の数字は横断測線番号を示す

様式-2-2(急)  
土砂災害特別警戒区域の区分図  
(急傾斜地の崩壊に伴う土石等の移動により  
建築物の地上部に作用すると想定される力)

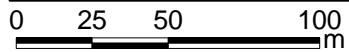
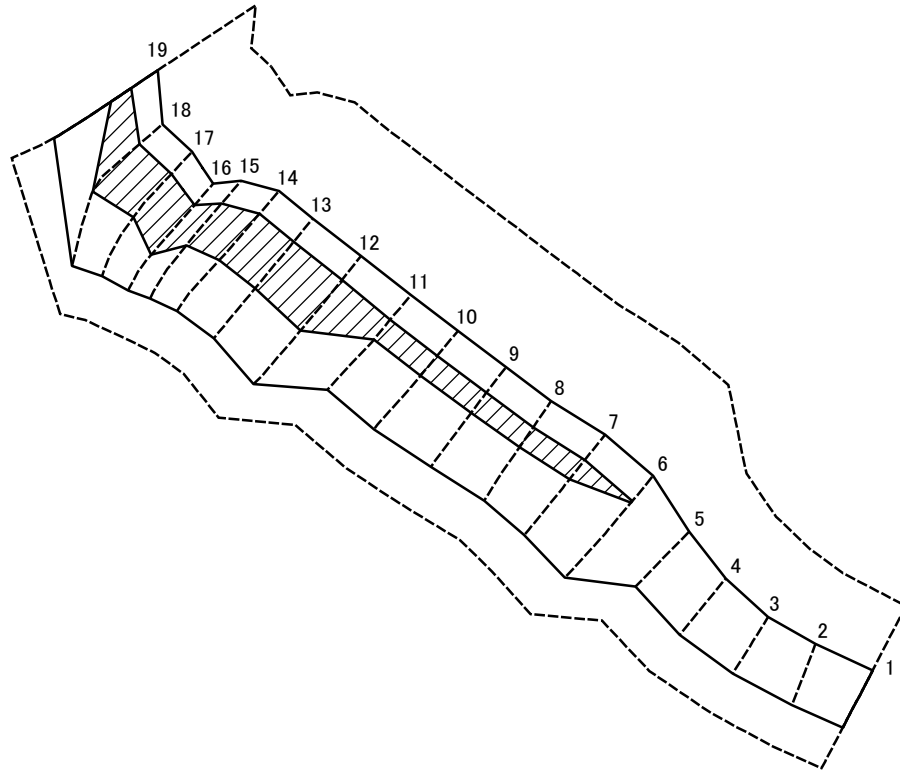
土砂災害防止法施行令第二条の基準に該当する区域	
土砂災害防止法施行令第三条の基準に該当する区域	
それ以外の区域	

縮尺	1:2,500
----	---------

自然現象の種類	急傾斜地の崩壊
告示番号	
告示年月日	

区域番号	五條-原町-003-急-Y・R
区域名称	五條市原町(003)急傾斜地崩壊警戒区域・特別警戒区域
所在地	五條市原町

# 土砂災害警戒区域等の指定の公示に係る図書(その2-3)



図中の数字は横断測線番号を示す

様式-2-3(急)  
土砂災害特別警戒区域の区分図  
(急傾斜地の崩壊に伴う土石等の堆積により  
建築物の地上部に作用すると想定される力)

土砂災害防止法施行令第二条の基準に該当する区域	
土砂災害防止法施行令第三条の基準に該当する区域	
それ以外の区域	

N  
縮尺  
1:2,500

自然現象の種類	急傾斜地の崩壊
告示番号	
告示年月日	

区域番号	五條-原町-003-急-Y・R
区域名称	五條市原町(003)急傾斜地崩壊警戒区域・特別警戒区域
所在地	五條市原町

土砂災害警戒区域等の指定の公示に係る図書(その3)

横断測線の区間	土石等の移動により建築物の地上部に作用すると想定される力				土石等の堆積により建築物の地上部に作用すると想定される力				横断測線の区間	土石等の移動により建築物の地上部に作用すると想定される力				土石等の堆積により建築物の地上部に作用すると想定される力			
	土石等の(移動)高さが1m以下の場合、土石等の移動による力が100kN/m <sup>2</sup> を超える区域		それ以外の区域		土石等の堆積の高さが3mを超える区域		それ以外の区域			土石等の(移動)高さが1m以下の場合、土石等の移動による力が100kN/m <sup>2</sup> を超える区域		それ以外の区域		土石等の堆積の高さが3mを超える区域		それ以外の区域	
	力の大きさのうち最大のもの(kN/m <sup>2</sup> )	土石等の高さ(m)	力の大きさのうち最大のもの(kN/m <sup>2</sup> )	土石等の高さ(m)	力の大きさのうち最大のもの(kN/m <sup>2</sup> )	土石等の高さ(m)	力の大きさのうち最大のもの(kN/m <sup>2</sup> )	土石等の高さ(m)		力の大きさのうち最大のもの(kN/m <sup>2</sup> )	土石等の高さ(m)	力の大きさのうち最大のもの(kN/m <sup>2</sup> )	土石等の高さ(m)	力の大きさのうち最大のもの(kN/m <sup>2</sup> )	土石等の高さ(m)	力の大きさのうち最大のもの(kN/m <sup>2</sup> )	土石等の高さ(m)
1 ~ 2	123.87	1.00	100.00	1.00	-	-	13.22	2.62	~								
2 ~ 3	124.55	1.00	100.00	1.00	-	-	13.37	2.65	~								
3 ~ 4	129.89	1.00	100.00	1.00	-	-	13.37	2.65	~								
4 ~ 5	131.96	1.00	100.00	1.00	-	-	12.71	2.51	~								
5 ~ 6	151.42	1.00	100.00	1.00	-	-	15.16	3.00	~								
6 ~ 7	155.43	1.00	100.00	1.00	16.58	3.28	15.16	3.00	~								
7 ~ 8	155.43	1.00	100.00	1.00	17.40	3.44	15.16	3.00	~								
8 ~ 9	155.94	1.00	100.00	1.00	17.40	3.44	15.16	3.00	~								
9 ~ 10	155.94	1.00	100.00	1.00	16.98	3.36	15.16	3.00	~								
10 ~ 11	156.00	1.00	100.00	1.00	16.90	3.34	15.16	3.00	~								
11 ~ 12	162.14	1.00	100.00	1.00	19.18	3.80	15.16	3.00	~								
12 ~ 13	162.37	1.00	100.00	1.00	19.96	3.95	15.16	3.00	~								
13 ~ 14	162.58	1.00	100.00	1.00	19.96	3.95	15.16	3.00	~								
14 ~ 15	162.58	1.00	100.00	1.00	20.00	3.96	15.16	3.00	~								
15 ~ 16	161.52	1.00	100.00	1.00	21.11	4.18	15.16	3.00	~								
16 ~ 17	162.06	1.00	100.00	1.00	21.11	4.18	15.16	3.00	~								
17 ~ 18	162.06	1.00	100.00	1.00	19.70	3.90	15.16	3.00	~								
18 ~ 19	159.47	1.00	100.00	1.00	18.58	3.68	15.16	3.00	~								
~									~								
~									~								
~									~								
~									~								
~									~								
~									~								
~									~								
~									~								
~									~								
~									~								
~									~								
~									~								

様式-3(急) 建築物の構造の規制に必要な衝撃に関する事項	自然現象の種類	急傾斜地の崩壊	区域番号	五條-原町-003-急-Y・R
	告示番号		区域名称	五條市原町(003)急傾斜地崩壊警戒区域・特別警戒区域
	告示年月日		所在地	五條市原町